

# ДУШЕВЫЕ КОМПЛЕКТЫ

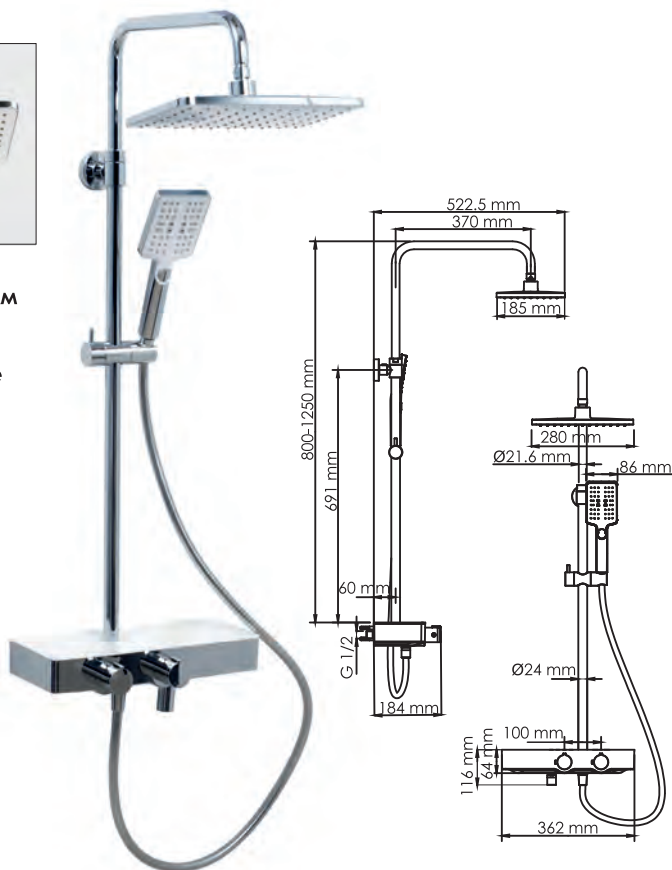
Душевые системы способны любую ванную комнату превратить в личный островок наслаждения. Именно это необходимо современному человеку, живущему в стремительном ритме мегаполиса. Создайте для себя такое место, в котором Вы с удовольствием сможете восстановить энергию, чтобы двигаться дальше!



## A11301 Thermo



Размер: 280x185 мм  
Материал:  
ABS-пластик,  
комбинированное  
покрытие.  
Форсунки: 117 шт.



Душевой комплект 1250/800x522,5 мм,  
латунь, комбинированное покрытие,  
закаленное стекло.

**В комплект входит:**

- Смеситель для ванны с коротким изливом;
- Стойка для душа, Ø 24 мм регулируемая по высоте;
- Душевая насадка, 280x185 мм, ABS-пластик, 117 форсунок;
- Шланг ПВХ 1500 мм, подключение к лейке;
- Лейка 3-функциональная с системой защиты от известковых отложений;
- Набор для крепежа.

**Смеситель для душа:**

- Термостатический смеситель для ванны;
- Термостатический картридж Vernet (Франция);
- Излив с регулируемым углом наклона;
- Встроенный пластиковый аэратор Neoperl HONEYCOMB (Германия);
- Керамический поворотный переключатель;
- Обратный клапан.

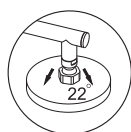


Цена:  
МРРЦ: 31 990 руб.\*

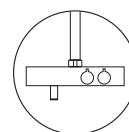
**Монтаж, подключение**

Душевой комплект легко монтируется к стене с помощью двух эксцентриков (подключение смесителя) и одного крепежного элемента (крепление стойки для душа к стене).

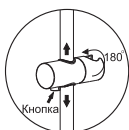
**Внимание!** Для термостатических смесителей подключение горячей воды только слева, холодной воды только справа!

**Душевая насадка**

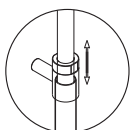
Душевая насадка для комплекта производится из ABS-пластика. Форсунки из силикона с системой защиты от известковых отложений. Насадки крепятся к штанге при помощи шарнирного соединителя, внутрь которого встроен сетчатый аэратор для равномерного распределения воды. Также шарнирный соединитель позволяет менять угол наклона душевой насадки от 0 до 22 градусов.

**Термостатический смеситель для душа**

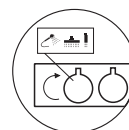
Термостатический смеситель дает возможность автоматически поддерживать заданную температуру. Рабочая температура - **opt. 20-50°, max 65°**. Рабочее давление - **1 - 5 Bar, opt. 3 Bar**. **Максимально тестовое давление - 5 Bar**. **Необходимо установить понижающие редукторы, если давление в водопроводной сети может превысить 5 бар или разница в давлении между горячей и холодной водой превышает 1 бар.**

**Держатель лейки**

Держатель с изменяющимся углом поворота лейки 180 градусов. Держатель можно поднять или опустить на любую удобную для Вас высоту, для этого необходимо нажать кнопку и, удерживая, перемещать по стойке.

**Регулируемая по высоте стойка**

Стойку для душа можно регулировать по высоте. Для этого необходимо выдвинуть верхнюю часть стойки и зафиксировать на необходимой Вам высоте при помощи гайки верхнего крепления.

**Многофункциональный керамический поворотный переключатель**

В душевом комплекте керамический переключатель помимо своей основной функции — переключения потока воды с лейки на душевую насадку и излив, так же обеспечивает подачу воды.

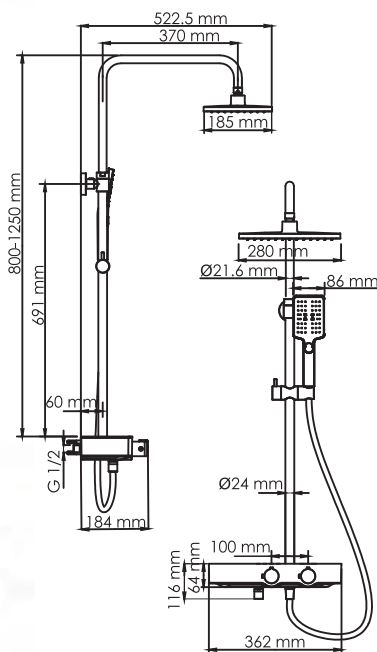




## A11401 Thermo



Размер: 280x185 мм  
Материал:  
ABS-пластик,  
покрытие Soft-touch.  
Форсунок: 117 шт.



Душевой комплект 1250/800x522,5 мм,  
латунь, комбинированное покрытие,  
закаленное стекло.

## В комплект входит:

- Смеситель для ванны с коротким изливом;
- Стойка для душа, Ø 24мм регулируемая по высоте;
- Душевая насадка, 280x185 мм, ABS-пластик, 117 форсунок;
- Шланг ПВХ 1500 мм, подключение к лейке;
- Лейка 3-функциональная с системой защиты от известковых отложений;
- Набор для крепежа.

## Смеситель для душа:

- Термостатический смеситель для ванны;
- Термостатический картридж Vernet (Франция);
- Излив с регулируемым углом наклона;
- Встроенный пластиковый аэратор Neoperl HONEYCOMB (Германия);
- Керамический поворотный переключатель;
- Обратный клапан.



Цена:  
МРРЦ: 36 990 руб.\*



## Монтаж, подключение

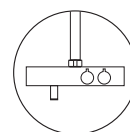
Душевой комплект легко монтируется к стене с помощью двух эксцентриков (подключение смесителя) и одного крепежного элемента (крепление стойки для душа к стене).

**Внимание! Для термостатических смесителей подключение горячей воды только слева, холодной воды только справа!**



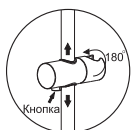
## Душевая насадка

Душевая насадка для комплекта производится из нержавеющей стали. Форсунок из силикона с системой защиты от известковых отложений. Насадки крепятся к штанге при помощи шарнирного соединителя, внутрь которого встроен сетчатый аэратор для равномерного распределения воды. Также шарнирный соединитель позволяет менять угол наклона душевой насадки от 0 до 22 градусов.



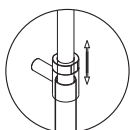
## Термостатический смеситель для душа

Термостатический смеситель дает возможность автоматически поддерживать заданную температуру. Рабочая температура - **opt. 20-50°, max 65°**. Рабочее давление - **1 - 5 Bar, opt. 3 Bar. Максимально тестовое давление - 5Bar. Необходимо установить понижающие редукторы, если давление в водопроводной сети может превысить 5 бар или разница в давлении между горячей и холодной водой превышает 1 бар.**



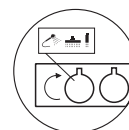
## Держатель лейки

Держатель с изменяющимся углом поворота лейки 180 градусов. Держатель можно поднять или опустить на любую удобную для Вас высоту, для этого необходимо нажать кнопку и, удерживая, перемещать по стойке.



## Регулируемая по высоте стойка

Стойку для душа можно регулировать по высоте. Для этого необходимо выдвинуть верхнюю часть стойки и зафиксировать на необходимой Вам высоте при помощи гайки верхнего крепления.



## Многофункциональный керамический поворотный переключатель

В душевом комплекте керамический переключатель помимо своей основной функции — переключения потока воды с лейки на душевую насадку и излив, так же обеспечивает подачу воды.