

Installation / Montage / Монтаж

GB Before the wall finishing, concealed mixers must be tested.

In order to do this you should turn on the water. This simple test can show you defects and possible leaking problems. Please check each centimeter of the concealed system and pay careful attention to the connections.

We also recommend to leave the pipeline under water pressure for 1-3 days.

If during this period there was not found any leaking, you can start the wall finishing

DE Vor der Fertigstellung der Wand muss der Waschtischmischer für Wandmontage getestet werden.

Dafür ist es nötig, das Wasser einzuschalten. Dieser einfache Test zeigt Ihnen Fehler und mögliche Leckageprobleme. Bitte überprüfen Sie jeden Zentimeter des Einbausystems und achten Sie besonders auf die Verbindungen.

Wir empfehlen außerdem, die Leitung für 1-3 Tage unter Wasserdruck zu lassen.

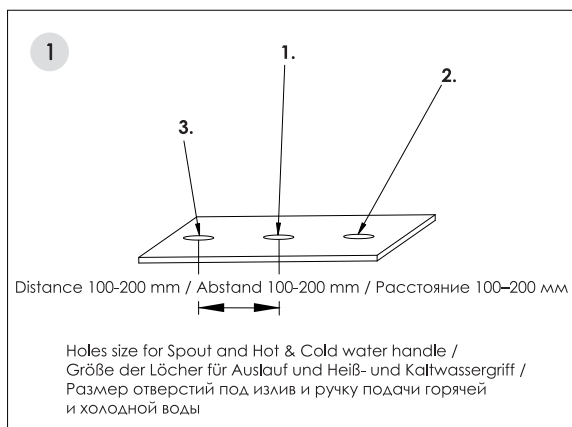
Wird innerhalb dieses Zeitraumes keine Leckage festgestellt, kann die Fertigstellung der Wand durchgeführt werden.

RU Смесители, встроенные в стену, перед финальной отделкой должны пройти проверку работы.

Для этого необходимо включить воду. Это простое тестирование укажет на неисправности и возможные протечки, при их наличии. Просмотрите каждый сантиметр встроенной системы, особое внимание обратите на соединения.

Также рекомендуем Вам оставить трубопровод под давлением воды на 1-3 дня.

Если за этот период времени Вами не было обнаружено никаких течей, можете делать финишную отделку.



1. Spout / Auslauf / Излив

Hole diameter \varnothing min 22 mm

Lochdurchmesser \varnothing min 22 mm

Минимальный диаметр отверстия

\varnothing 22 mm

2. Cold water handle / Kaltwassergriff / Ручка подачи холодной воды

Hole diameter \varnothing min 30 mm

Lochdurchmesser \varnothing min 30 mm

Минимальный диаметр отверстия

\varnothing 30 mm

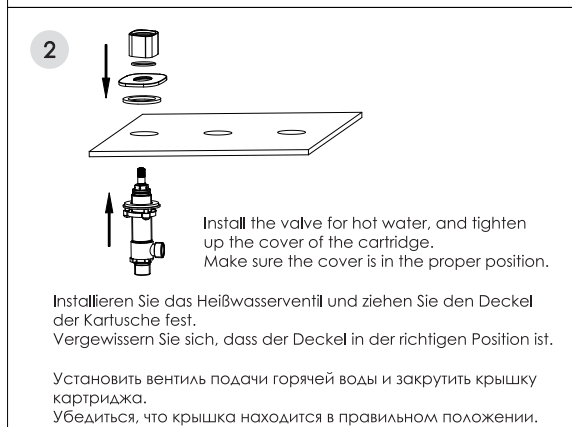
3. Hot water handle / Heißwassergriff / Ручка подачи горячей воды

Hole diameter \varnothing min 30 mm

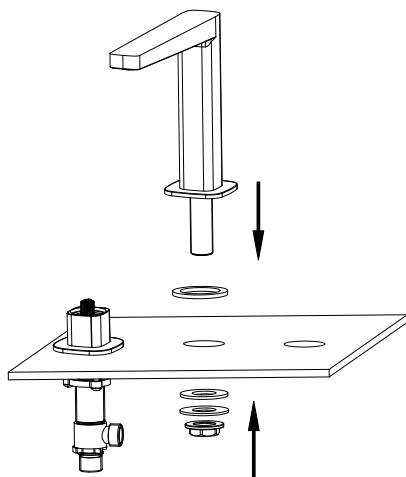
Lochdurchmesser \varnothing min 30 mm

Минимальный диаметр отверстия

\varnothing 30 mm



3

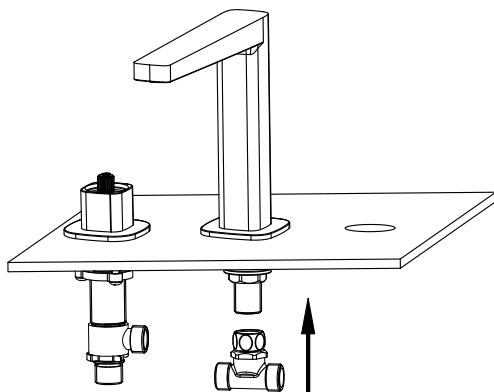


Install the spout. Make sure it is in the proper direction.

Montieren Sie den Auslauf. Stellen Sie sicher, dass es in der korrekten Richtung montiert ist.

Установить излив. Убедиться, что он установлен в правильном направлении.

4



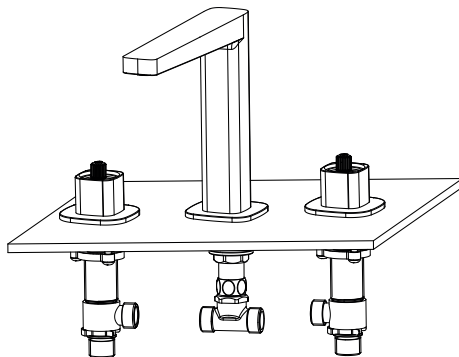
Install the 3-way valve, Make sure it is in the proper direction.

Montieren Sie das 3-Wege-Ventil. Stellen Sie sicher, dass es in der korrekten Richtung montiert ist.

Установить трехходовой клапан.

Убедиться, что он установлен в правильном направлении.

5

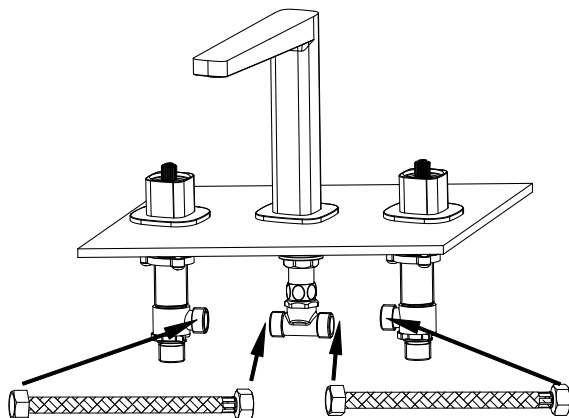


Install the valve for cold water, and tighten up the cover of the cartridge. Make sure the cover is in the proper position.

Installieren Sie das Kaltwasserventil und schrauben Sie den Deckel der Kartusche fest. Vergewissern Sie sich, dass der Deckel in der richtigen Position ist.

Установить вентиль подачи холодной воды и закрутить крышку картриджа.

6

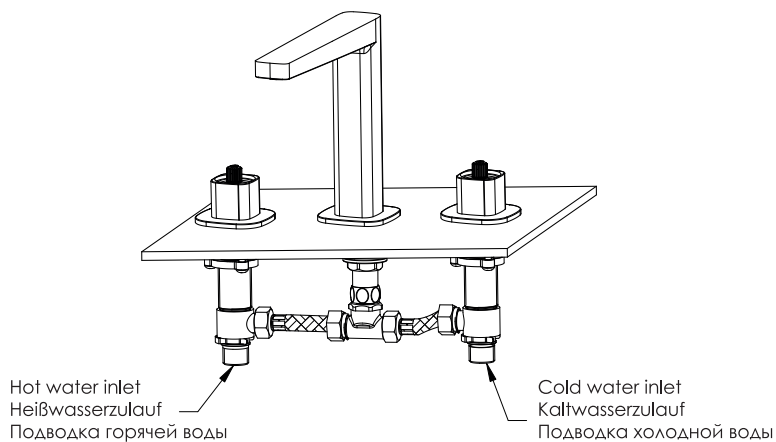


Connect the 3-way valve, hot valve, and cold valve by the flexible hoses.

Schließen Sie das 3-Wege-Ventil, das Heißwasserventil und das Kaltwasserventil mit den flexiblen Schläuchen an.

Соединить трехходовой клапан, вентили подачи горячей и холодной воды гибкими шлангами.

7

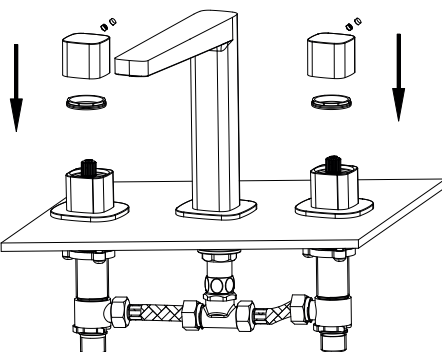


Connect the hot and cold water inlet. Make sure there is no leaking in the connection.

Schließen Sie den Heiß- und Kaltwasserzulauf an. Stellen Sie sicher, dass die Verbindung nicht undicht ist.

Подключить подводку горячей и холодной воды. Убедиться в отсутствии течи из подводки.

8



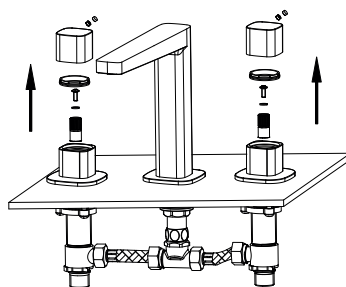
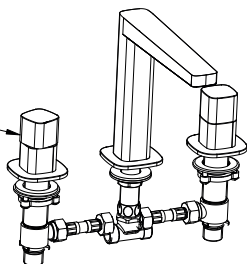
Install the hot water and cold water handle. Make sure the handle is in the proper direction.

Montieren Sie den Heiß- und Kaltwassergriff. Achten Sie darauf, dass der Griff in der korrekten Richtung montiert ist.

Установить ручку подачи горячей и холодной воды. Убедиться, что ручка установлена в правильном направлении.

9

Improper direction
Falsche Richtung
Неправильное
направление

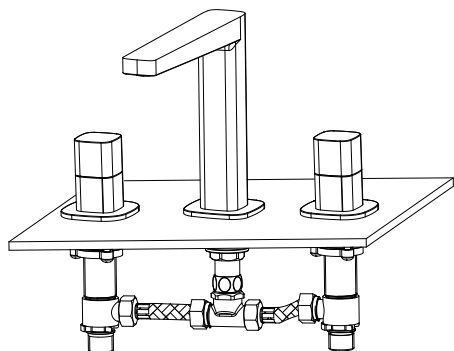


In case the handle cannot be adjusted to a proper direction. Please remove the handle, and loosen the screw in the cartridge. Take the plastic screw off from the cartridge and turn 90 degree. Please re-install every part afterward and install the handle to see if the direction is correct.

Falls der Griff nicht in die korrekte Richtung eingestellt werden kann. Nehmen Sie den Griff ab und lösen Sie die Schraube an der Kartusche. Nehmen Sie die Kunststoffschraube von der Patrone ab und drehen Sie sie um 90 Grad. Bitte installieren Sie danach alle Teile wieder und montieren Sie den Griff, um zu sehen, ob die Richtung korrekt ist.

Если ручка установлена в неправильном направлении, снять ручку и ослабить винт на картридже. Снять пластиковый винт с картриджа и повернуть на 90 градусов. Повторно установить все элементы. Установить ручку и проверить правильность направления.

10



Guarantee is valid only when installed by qualified plumber!

Garantie nur bei Montage durch einen Fachinstallateur!

Установка смесителя должна осуществляться квалифицированным сантехником!

The set of mixers consists of: fitting kit.

Armatur inklusive: Montageset.

В комплект к смесителям входит: набор для монтажа.