

wasserkraft



СМЕСИТЕЛИ И ДУШЕВЫЕ СИСТЕМЫ

Версия 1.2024



Содержание

Информация о продукции	3	Коллекция Lorau 3200	132
СМЕСИТЕЛИ	11	Коллекция Vils 5600	136
Коллекция Weida 3100	12	Коллекция Elbe 7400	138
Коллекция Sprée 1400	16	Коллекция Exter 1600	148
Коллекция Neckar 2100	20	Коллекция Alme 1500	152
Коллекция Havel 3600	24	Коллекция Dinkel 5800	156
Коллекция Asphe 7700	28	Коллекция Lippe 4500	160
Коллекция Mosel 4600	34	Коллекция Rossel 2800	162
Коллекция Tauber 6400	38	Коллекция Berkel 4800	166
Коллекция Fulda 5200	42	Коллекция Aller 1060	170
Коллекция Ems 7600	46	Коллекция Aller 1060WHITE	176
Коллекция Schunter 8200	50	Коллекция Weser 7800	178
Коллекция Paar 8800	54	Коллекция Main 4100	180
Коллекция Nuthe 9100	58	Коллекция Wern 4200	186
Коллекция Saale 9500	62	Коллекция Leine 3500	192
Коллекция Aula 1100	66	Коллекция Amper 2900	196
Коллекция Bever 2400	68	Коллекция Isen 2600	198
Коллекция Weil 2300	70	Коллекция Donau 5300	202
Коллекция Gollach 3300	72	СМЕСИТЕЛИ ДЛЯ КУХНИ	204
Коллекция Naab 8600	74	ГИГИЕНИЧЕСКИЕ ДУШИ	210
Коллекция Mindel 8500	78	ДУШЕВЫЕ СИСТЕМЫ	214
Коллекция Aisch 5500	86	Информация о душевых системах	216
Коллекция Glan 6600	94	Душевые системы	245
Коллекция Wiese 8400	100	Удлинитель для душевых систем	246
Коллекция Abens 2000	106	Душевые стойки	248
Коллекция Sauer 7100	114	Лейки, душевые насадки	251
Коллекция Neime 1900	122		
Коллекция Rhin 4400	124		
Коллекция Dill 6100	126		
Коллекция Kammel 1800	128		
Коллекция Salm 2700	130		



Информация о продукции

Корпус смесителей

Корпус смесителей произведен из высококачественной латуни с содержанием меди не менее 59%. Латунь является наилучшим материалом для изготовления корпуса смесителя, характеризуется долговечностью и прочностью. Для изготовления комплектующих смесителя (лейки, держатели леек) используется ABS-пластик. Данные материалы не подвержены коррозии и предназначены для использования в помещениях с повышенной влажностью и резкими перепадами температур.

При соприкосновении с водой, даже при высокой температуре, материалы не выделяют частиц, представляющих опасность для здоровья человека.



Покрытие

Все смесители WasserKRAFT проходят процесс гальванизации. Это помогает защитить поверхность изделий от воздействия внешней среды.

Мы предлагаем несколько видов покрытия смесителей:

- **Хромоникелевое покрытие.** Смесители проходят процесс многослойного нанесения на корпус изделия хрома и никеля. Такое покрытие устойчиво к потускнению, легко очищается и придает изделиям зеркальный блеск и серебристый цвет.

- **Покрытие никель.** Покрытие никель создается специальными щетками с алмазными ворсинками, что позволяет добиться эффекта матовой поверхности. После этого на отполированное покрытие наносится лак, который делает покрытие изделия гладким и лощеным. Покрытие никель практичное, на нем вы никогда не увидите высохших разводов от воды.



Покрытие никель

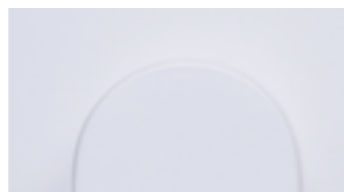
- **Комбинированное покрытие.** Сочетание хромоникелевого покрытия и белой краски. Изначально изделия с комбинированным покрытием проходят процесс гальванизации, а затем подвергаются ультразвуковой чистке. После этого на некоторые части смесителя клеится защитная лента, а на открытые части наносится белая порошковая краска. После этого смеситель подвергается обжигу при температуре 180 градусов Цельсия в течение 30 минут. После обжига специальную ленту отклеивают. Смеситель собирают и готовое

изделие проходит проверку на качество.

- **Покрытие Soft-touch.** Для создания покрытия Soft-touch матового черного и белого цвета изделия проходят процесс гальванизации. Особый цвет и осязаемая мягкость получаются с помощью нанесения электролитов, в состав которых входит никель. Такое покрытие отличается прочностью, оно легко очищается и, главная его особенность, покрытие бархатистое на ощупь.



Покрытие черный Soft-touch



Покрытие белый Soft-touch

- **Покрытие «светлая бронза».** Для создания этого вида покрытия смесители проходят процесс бронзирования. При этом окончательный цвет изделий, зависит от варьирования пропорций сплава металлов, участвующих в процессе. После этого смесители полируются и, в завершение всего процесса, покрываются лаком.



Покрытие «светлая бронза»

- **PVD-покрытие.** Очищенное заранее изделие, помещается в вакуум, где с помощью конденсации пара наносится покрытие. При этом, конденсат пара содержит частицы необходимых металлов для получения нужного цвета. Далее наносится лак и изделие отправляется сушиться. В смесителях WasserKRAFT используется четыре вида PVD-покрытия: «оружейная сталь», «матовое золото», «глянцевое золото», «розовое золото» и черный глянец.



PVD-покрытие «оружейная сталь»



PVD-покрытие «матовое золото»



PVD-покрытие «глянцевое золото»



PVD-покрытие черный глянец



PVD-покрытие «розовое золото»

- **Покрытие MagicBlack.** Наносится методом электрофореза. Это один из самых передовых и безопасных для окружающей среды методов нанесения покрытия. Перед началом процесса изделие тщательно промывается, чтобы обезжирить поверхность.

Далее на корпус наносится слой лака в специальной ванне. При этом само изделие находится под постоянным напряжением. То есть покрытие наносится электрохимическим способом. После этого изделие тщательно промывается деминерализованной водой.

Для ухода за изделиями WasserKRAFT достаточно теплой воды, мыльного раствора и сухого полотенца.



Покрытие MagicBlack

Встроенный аэратор

Для равномерного распределения струи используются аэраторы:

- Neoperl HONEYCOMB® пластик;
- Neoperl CASCADE® силикон;
- Neoperl CASCADE® с ограничением потока воды 5 литров в минуту;
- Neoperl HONEYCOMB с регулируемым углом наклона струи и с ограничением потока воды 5 литров в минуту;
- Neoperl Rectangular.

Преимущества аэраторов Neoperl с сеткой из ABS пластика и с силиконовой сеткой:

- система защиты от известковых отложений;
- аэратор способствует уменьшению расхода воды на 10 %;
- ровная струя даже при плохом напоре воды;
- очень низкий уровень шума;
- фильтр в виде купола, находящийся внутри аэратора, препятствует попаданию мелких частиц и примесей в струю воды;
- аэратор с силиконовой сеткой позволяет легко убрать известковые отложения, для этого достаточно просто провести по аэратору рукой и все загрязнения будут удалены.



Сертификаты

Смесители WasserKRAFT соответствуют российским и европейским стандартам, что подтверждено добровольным сертификатом PCT (№ РОСС DE.AE95.H01093).

В смесителях используются переключатели на душ 2 видов:

- **Керамический поворотный переключатель.** Состоит из двух керамических дисков, плотно прижатых друг к другу. Керамические диски имеют отверстия, которые в зависимости от поворота переключателя смещаются и открывают доступ воде в излив или шланг, запирая при этом противоположный выход. Для переключения на душ или излив необходимо повернуть переключатель на 90°. Переключатель работает при нулевом давлении. Используется во всех смесителях с длинным изливом, а так же во многих моделях смесителей с коротким изливом.

- **Кнопочный переключатель.** Работает при давлении от 0,3 Бар. Кнопочный переключатель имеет подпружиненный шток, при закрытом положении он запирает отверстие в корпусе смесителя, которое ведет к душевому шлангу и открывает доступ воде в излив. Чтобы включить подачу воды на душ, требуется поднять кнопку, при этом шток приподнимается и открывает отверстие к душевому шлангу. В таком положении переключатель остается до тех пор, пока на клапан давит поток воды. Стоит напор ослабить, и пружина прижмет клапан на место. Также переключатель дополнительно оснащен поворотным механизмом ручной фиксации для использования в местах со слабым напором воды. Для ручной фиксации переключателя достаточно поднять кнопку и повернуть в сторону на 90°.



Поворотный переключатель



Кнопочный переключатель

Надежные керамические картриджи и кранбуксы

В наших смесителях мы используем Sedal (Испания) диаметром 40 мм, 35 мм, 25 мм и керамические кранбуксы 90° и 180°. Основу керамических картриджей и кранбукс делают из износостойкого оксида алюминия, обожженного под давлением при температуре 1200°C, далее эти элементы проходят процесс шлифовки ультразвуком. Высокопрочная керамика повышает стойкость смесителя к гидродарам. Все картриджи и кранбуксы выдерживают 500 000 рабочих циклов (открытий / закрытий). Это значит, что семья из



четыре человека без всяких ограничений сможет пользоваться смесителем в течение 20 лет.

Прогрессивный картридж

Это новый способ управления смесителем. Ручка смесителя для подачи воды поворачивается только в одну сторону, включая холодную воду. Постепенно поворачивая ручку, усиливается напор и повышается температура воды. Плавное увеличение температуры оберегает от ожогов, а также позволяет экономить расход горячей воды.

Технические особенности работы картриджа позволяют сделать его корпус достаточно миниатюрным. Это дает большие возможности для создания нового дизайна изделий.

Керамический картридж CeramTec (Германия) 35 мм

Компания CeramTec известна своей уникальной программой по производству изделий из керамики. Одним из направлений деятельности как раз и является производство картриджей.

Все изделия проходят тестирование на производительность в реальных условиях эксплуатации.

Картриджи имеют долгий срок службы благодаря качественным материалам, новаторским методам обработки и непрерывной проверке качества. Даже после 1 000 000 открытий/закрываний керамические диски сохраняют точность в управлении количеством и температурой воды.

Двухступенчатые керамические эко-картриджи

В смесителях с гигиенической лейкой используются двухступенчатые керамические эко-картриджи Sedal (Испания) 35 мм, с функцией экономии воды. Экономия воды достигается путем регулирования положения ручки смесителя. Первая ступень до небольшого щелчка (среднее положение ручки) включает воду в экономичный режим с расходом воды 10 л/мин. Вторая ступень после небольшого щелчка (верхнее положение ручки) переключает воду на полный режим работы картриджа с расходом 20 л/мин.



Термостатические картриджи

Термостатический смеситель дает возможность автоматически поддерживать заданную температуру от 20 до 50 градусов Цельсия. Максимальная рабочая температура термостатических смесителей составляет 65 градусов Цельсия. Рабочее давление термостатического смесителя - 1 - 5 Bar, opt. - 3 Bar, max - 5 Bar. Необходимо установить понижающие редукторы, если давление в водопроводной сети может превысить 5 бар или разница в давлении между горячей и холодной водой превышает 1 бар.



В комплект к смесителям для ванны и душа входит:

- Металлический шланг / ПВХ шланг. Гайка и конус шланга имеют диаметр подключения к лейке и смесителю G1/2;
- Лейка 1-функциональная, 3-функциональная, 5-функциональная с системой защиты от известковых отложений (в зависимости от коллекции смесителей);
- В комплект к термостатическим смесителям входят обратные клапаны;
- Настенное крепление для душа поворотное или фиксированное (в зависимости от модели смесителя);
- Набор для монтажа (эксцентрики и фланцы).



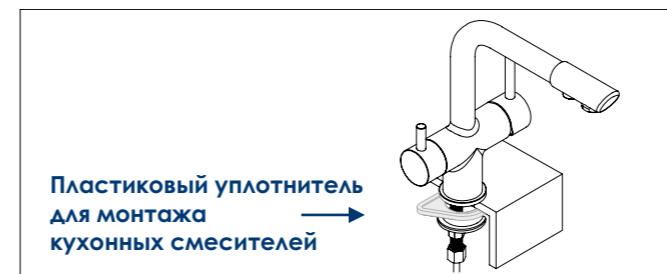
В комплект к смесителям с гигиенической лейкой входит:

- Гигиеническая лейка с фиксатором;
- Фиксированное настенное крепление для лейки;
- Гибкая подводка Sedal (Испания) G1/2, 43 см;
- Гибкая подводка на шланг со встроенным обратным клапаном;
- Металлический шланг / ПВХ шланг ;
- Набор для монтажа.

В комплект к смесителям для кухни, умывальника и биде входит:

- Гибкая подводка Sedal (Испания) длиной 37 см (без

- штуцера) или 40 см (со штуцером), с резьбой G1/2;
- Ключ для аэратора (в зависимости от модели изделия);
- Набор для монтажа;
- В комплект к некоторым смесителям для кухни входит пластиковый уплотнитель, который поможет установить изделие плотно даже на стальной мойке малой толщины.



В комплект к душевым комплектам входит:

- Стойка душевого комплекта из латуни;
- Душевая насадка из нержавеющей стали или ABS-пластика;
- Шланг металлический в стальной оплетке или ПВХ 1,5 м подключение к лейке;
- Шланг металлический 600 мм, подключение к смесителю;
- Лейка 1-функциональная, 3-функциональная, 5-функциональная с системой защиты от известковых отложений (в зависимости от модели).



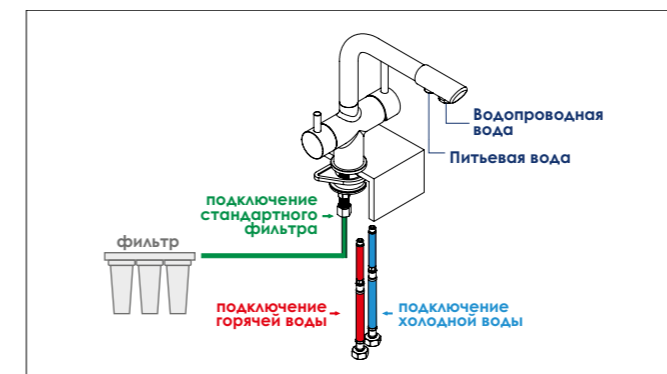
Поворотный уголок на шланг для душа

Предотвращает излом шланга благодаря свободному повороту в сторону натяжения шланга (в зависимости от модели смесителя).

Смесители для кухни под фильтр

Смесители под фильтр подают как обычную водопроводную, так и питьевую воду.

С помощью поворота правой ручки смесителя вы регулируете подачу водопроводной воды и ее температу-



ру. При этом поток воды поступает из одного отверстия на изливе смесителя.

Чтобы включить подачу очищенной питьевой воды из другого отверстия на изливе смесителя, необходимо повернуть левую ручку изделия. При этом ручка регулирования подачи водопроводной воды должна находиться в закрытом состоянии. Это необходимо для удобного использования питьевой воды.

Подача водопроводной и питьевой воды подключаются независимо друг от друга, то есть поток воды может одновременно поступать из двух отверстий смесителя. Подключение смесителя под фильтр осуществляется к любому стандартному фильтру для очистки воды.

Системы слива

Сливы-переливы для ванны

Материалы. Декоративная панель и донный клапан, входящие в комплект слива-перелива, выполнены из высококачественной латуни. Латунь характеризуется долговечностью и прочностью. Гибкий шланг выполнен из ПВХ. Материалы не подвержены коррозии и предназначены для использования в помещениях с повышенной влажностью и резкими перепадами температур. При соприкосновении с водой, даже при высокой температуре, материалы не выделяют частиц, представляющих опасность для здоровья человека.

Принцип работы сливов-переливов – система click/click. Простым нажатием на крышку слива клапан закрывается, что позволяет легко набрать воду в ванну. Открывается он также легко, для этого необходимо вновь нажать на него.



В комплект к сливам-переливам входит:

- Декоративная панель перелива;
- Гибкий ПВХ шланг;
- Донный клапан.

Подключение. Гидрозатвор в месте подключения к сливу-переливу должен подходить под резьбовую трубу G 1 1/2.

Гарантия на сливы-переливы 3 года.

Сифоны

Материал. Сифоны выполнены из латуни и нержавеющей стали. Материалы характеризуются долгим сроком службы и прочностью. Материалы не подвержены коррозии и предназначены для использования в помещениях с повышенной влажностью и резкими перепадами температур. При соприкосновении с водой, даже при высокой температуре, материалы не выделяют частиц, представляющих опасность для

здоровья человека.

Легкая чистка. Сифоны легко и просто прочистить. У каждого изделия есть специальный отсек, который можно открутить и удалить засор без демонтажа самого сифона.

Подключение. Мы рекомендуем к сифонам WasserKRAFT приобретать донные клапаны бренда WasserKRAFT. Это гарантирует соответствие моделей по размеру монтажной резьбы, цвету и дизайну.

Гарантия на сифоны 5 лет.

Донные клапаны

Материал. Донные клапаны выполнены из латуни. Материал характеризуется долгим сроком службы и прочностью, не подвержен коррозии и предназначен для использования в помещениях с повышенной влажностью и резкими перепадами температур. При соприкосновении с водой, даже при высокой температуре, материалы не выделяют частиц, представляющих опасность для здоровья человека.

Донный клапан имеет функцию Push-up. Простым нажатием клапан закрывается, что позволяет легко набрать воду в ванну или раковину. Открывается он также легко, для этого необходимо вновь нажать на него.

Подключение. Донные клапаны WasserKRAFT предназначены для раковин с переливом или без перелива (в зависимости от модели изделия).

Гарантия на донные клапаны 3 года.

Упаковка

Упаковка смесителей WasserKRAFT

Мы предлагаем несколько вариантов упаковки из разных материалов, в зависимости от технических характеристик и свойств конкретного изделия. На каждой упаковке обязательно присутствуют:

- Артикул и наименования изделия;
- Материал, из которого выполнено изделие



и его комплектующие;

- Размеры;
- Немецкий штрих-код;

- Маркировка упаковки;
- Указание гарантийного срока;



- Указание страны производителя.

Смесители упакованы в цветные картонные коробки. Внутри каждой коробки находится само изделие в фирменном мешочке, комплектующие упаковываются также в коробку или в пакет. Это позволяет транспортировать и хранить изделие без каких-либо повреждений. В комплекте идет гарантийный талон и фирменный пакет WasserKRAFT.

Упаковка душевых систем, комплектов и стоек для душа

Душевые комплекты и стойки для душа упакованы в цветные картонные коробки. Каждая часть изделия имеет индивидуальную упаковку в виде картонной коробки, пакета или мешочка.

Все упаковки душевых комплектов оснащены разграничителями из картона или пенопласта для удобства и безопасной транспортировки изделия. Детали комплекта не соприкасаются друг с другом. В комплекте к изделиям идет гарантийный талон.



Варианты подключения встраиваемых смесителей

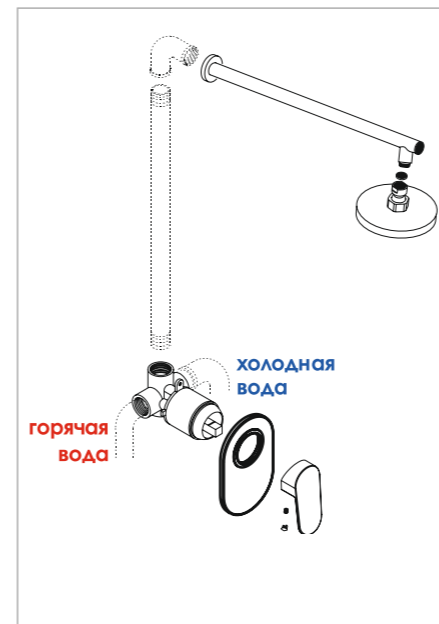


Схема монтажа смесителя для душа с верхней душевой насадкой

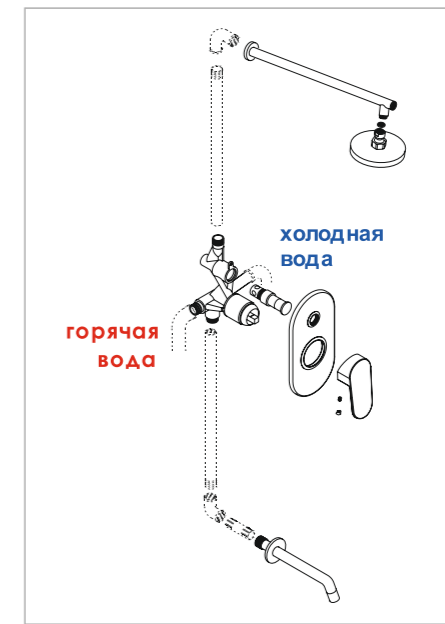


Схема монтажа смесителя для ванны и душа с изливом и верхней душевой насадкой

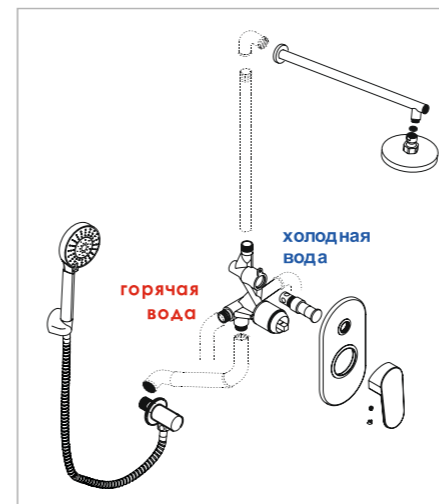


Схема монтажа смесителя для ванны и душа с верхней душевой насадкой и лейкой

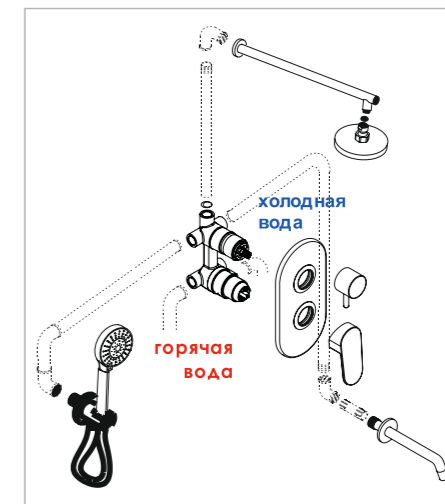


Схема монтажа смесителя для ванны и душа на 3 выхода с верхней душевой насадкой, лейкой и изливом

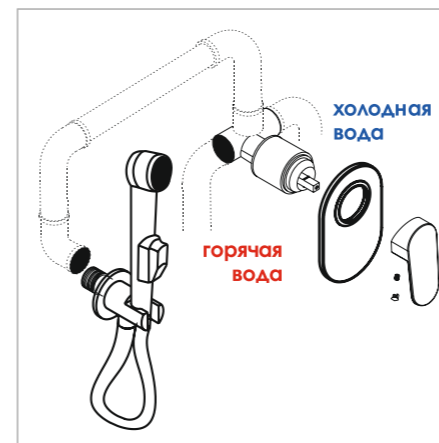


Схема монтажа смесителя с гигиенической лейкой и шлангом

Созвучие стиля и комфорта

Пространство ванной комнаты – это отражение Вашей индивидуальности. Именно здесь Вы начинаете свое утро и снимаете усталость после тяжелого трудового дня. Поэтому особенно важно организовать интерьер ванной комнаты так, чтобы он дарил Вам только положительные эмоции, создавая комфорт и уют во всем доме.



СМЕСИТЕЛИ

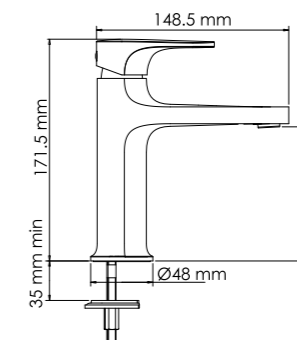
Ванная комната не только функциональное помещение, это комфортное пространство, которое устроено исключительно по Вашему вкусу. Здесь сливаются стиль и комфорт с высокотехнологичностью. Наши смесители отвечают всем этим требованиям и помогают Вам создать индивидуальный интерьер ванной комнаты.



Weida 3103
Смеситель для раковины

Характеристики:
 - Керамический картридж 28 мм, Sedal (Испания);
 - Встроенный пластиковый аэратор Neoperl CASCADE (Германия) для равномерного распределения струи;
 - Хромоникелевое покрытие.

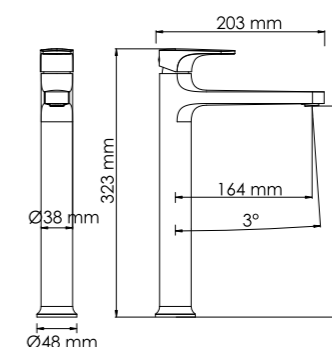
Входит в комплект:
 - Гибкая подводка G1/2, 430 мм, Sedal (Испания);
 - Набор для монтажа.



Weida 3103H
Смеситель для раковины

Характеристики:
 - Керамический картридж 28 мм, Sedal (Испания);
 - Встроенный пластиковый аэратор Neoperl CASCADE (Германия) для равномерного распределения струи;
 - Хромоникелевое покрытие.

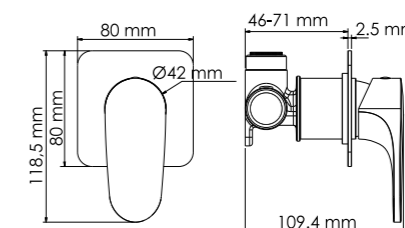
Входит в комплект:
 - Гибкая подводка G1/2, 370 мм, Sedal (Испания);
 - Набор для монтажа.



Weida 3151
Смеситель для душа

Характеристики:
 - Керамический картридж 35 мм, Sedal (Испания);
 - Хромоникелевое покрытие.

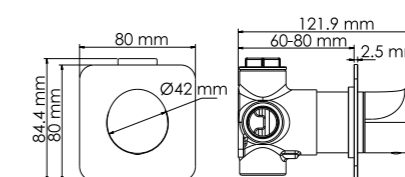
Входит в комплект:
 - Комплект скрытого монтажа;
 - Наружная часть смесителя.



A268
Переключатель на 2 выхода

Характеристики:
 - Переключатель на два выхода;
 - Хромоникелевое покрытие.

Входит в комплект:
 - Комплект скрытого монтажа;
 - Наружная часть.

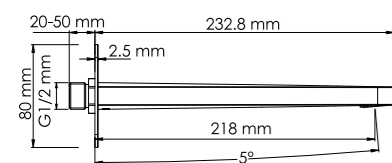
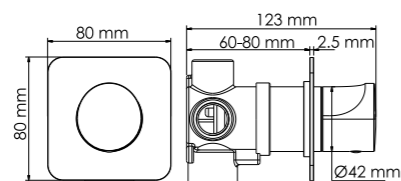


Коллекция Weida 3100

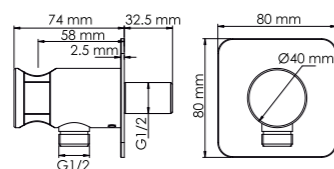
A269
Переключатель на 3 выхода

Характеристики:
 - Переключатель на три выхода;
 - Хромоникелевое покрытие.

Входит в комплект:
 - Комплект скрытого монтажа;
 - Наружная часть.



A270
Настенный излив для ванны
 хромоникелевое покрытие.



A271
Подключение шланга
 хромоникелевое покрытие.



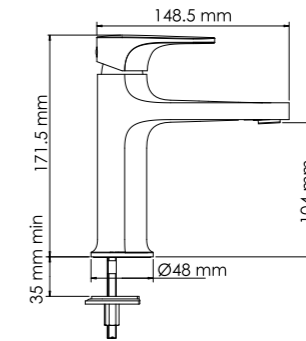


Коллекция Spree 1400

Spree 1403 Смеситель для раковины

- Характеристики:**
- Керамический картридж 28 мм, Sedal (Испания);
 - Встроенный пластиковый аэратор Neoperl CASCADE (Германия) для равномерного распределения струи;
 - Покрытие никель.

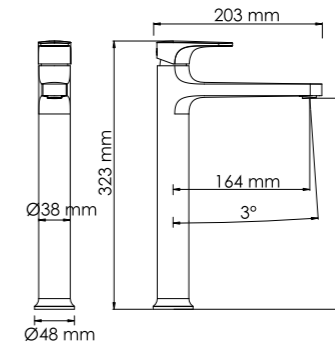
- Входит в комплект:**
- Гибкая подводка G1/2, 430 мм, Sedal (Испания);
 - Набор для монтажа.



Spree 1403H Смеситель для раковины

- Характеристики:**
- Керамический картридж 28 мм, Sedal (Испания);
 - Встроенный пластиковый аэратор Neoperl CASCADE (Германия) для равномерного распределения струи;
 - Покрытие никель.

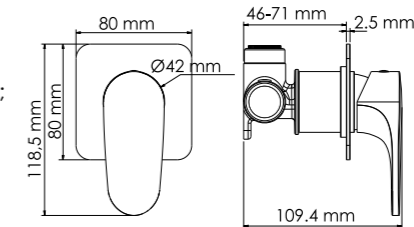
- Входит в комплект:**
- Гибкая подводка G1/2, 370 мм, Sedal (Испания);
 - Набор для монтажа.



Spree 1451 Смеситель для душа

- Характеристики:**
- Керамический картридж 35 мм, Sedal (Испания);
 - Покрытие никель.

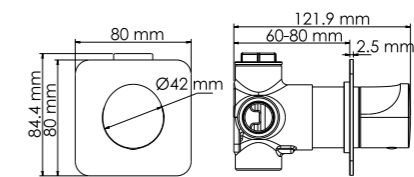
- Входит в комплект:**
- Комплект скрытого монтажа;
 - Наружная часть смесителя.



A272 Переключатель на 2 выхода

- Характеристики:**
- Переключатель на два выхода;
 - Покрытие никель.

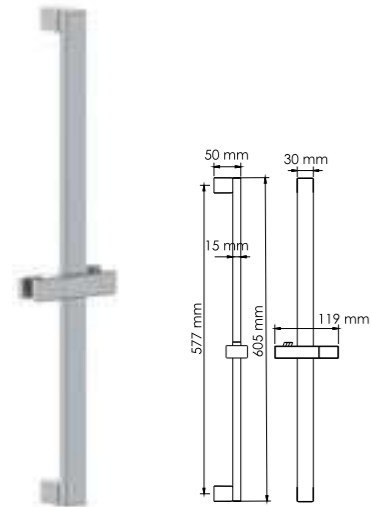
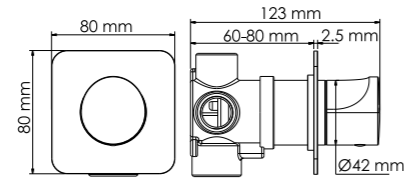
- Входит в комплект:**
- Комплект скрытого монтажа;
 - Наружная часть.



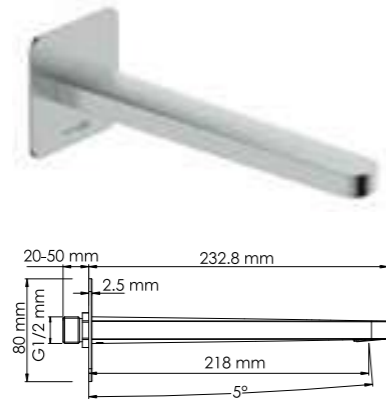
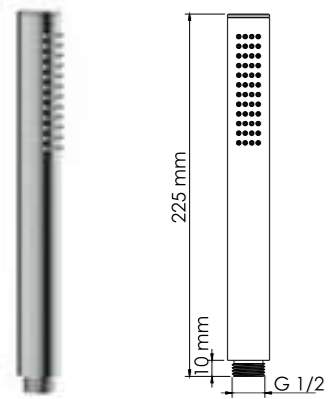
A273
Переключатель на 3 выхода

Характеристики:
- Переключатель на три выхода;
- Покрытие никель.

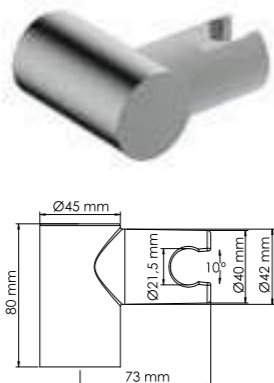
Входит в комплект:
- Комплект скрытого монтажа;
- Наружная часть.



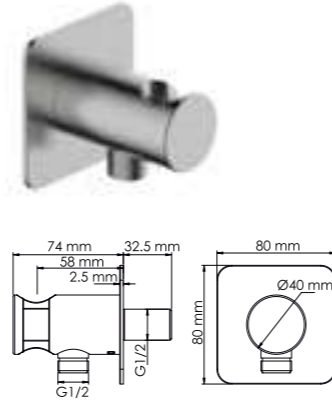
A318
Стойка для душа, 60,5 см,
Покрытие никель
В комплект входит:
- Стойка для душа;
- Регулируемый держатель лейки;
- Набор для крепежа.



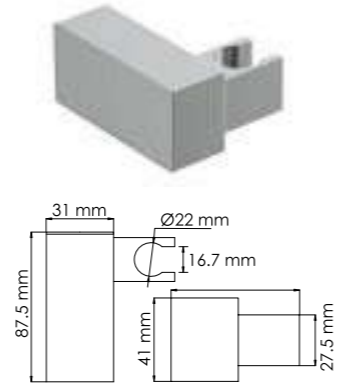
A274
Настенный излив для ванны
покрытие никель



A319
Настенный излив для ванны
ABS-пластик, покрытие никель



A275
Подключение шланга
покрытие никель



A321
Настенный держатель лейки
ABS-пластик, покрытие никель

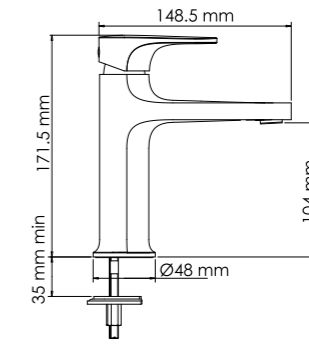




Neskar 2103
Смеситель для раковины

Характеристики:
 - Керамический картридж 28 мм, Sedal (Испания);
 - Встроенный пластиковый аэратор Neoperl CASCADE (Германия) для равномерного распределения струи;
 - PVD-покрытие «глянцевое золото».

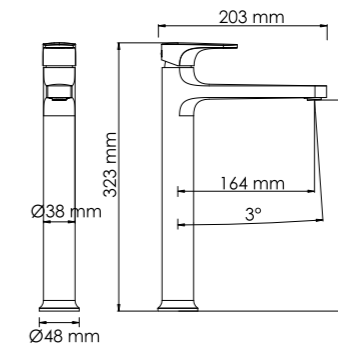
Входит в комплект:
 - Гибкая подводка G1/2, 430 мм, Sedal (Испания);
 - Набор для монтажа.



Neskar 2103H
Смеситель для раковины

Характеристики:
 - Керамический картридж 28 мм, Sedal (Испания);
 - Встроенный пластиковый аэратор Neoperl CASCADE (Германия) для равномерного распределения струи;
 - PVD-покрытие «глянцевое золото».

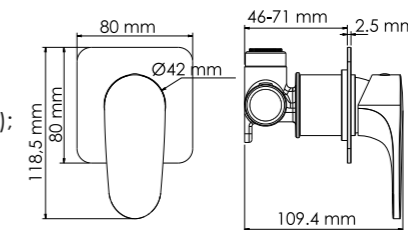
Входит в комплект:
 - Гибкая подводка G1/2, 370 мм, Sedal (Испания);
 - Набор для монтажа.



Neskar 2151
Смеситель для душа

Характеристики:
 - Керамический картридж 35 мм, Sedal (Испания);
 - PVD-покрытие «глянцевое золото».

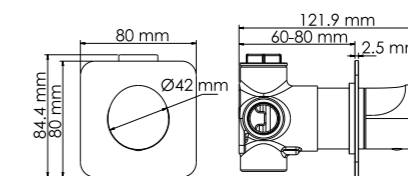
Входит в комплект:
 - Комплект скрытого монтажа;
 - Наружная часть смесителя.



A277
Переключатель на 2 выхода

Характеристики:
 - Переключатель на два выхода;
 - PVD-покрытие «глянцевое золото».

Входит в комплект:
 - Комплект скрытого монтажа;
 - Наружная часть.

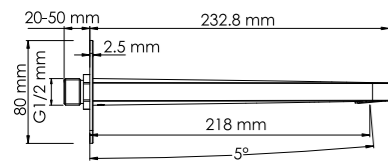
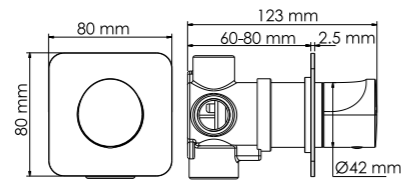


Коллекция Neskar 2100

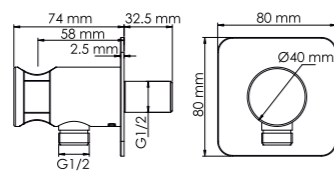
A278
Переключатель на 3 выхода

Характеристики:
 - Переключатель на три выхода;
 - PVD-покрытие («глянцевое золото»).

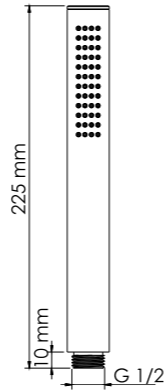
Входит в комплект:
 - Комплект скрытого монтажа;
 - Наружная часть.



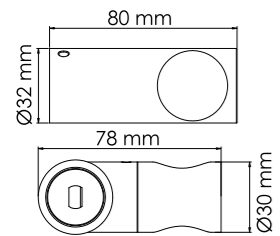
A279
Настенный излив для ванны
 PVD-покрытие («глянцевое золото»)



A280
Подключение шланга
 PVD-покрытие («глянцевое золото»)



A281
Лейка 1-функциональная
 с системой защиты от известковых отложений.
 PVD-покрытие («глянцевое золото»)



A322
Настенный держатель лейки
 PVD-покрытие («глянцевое золото»)

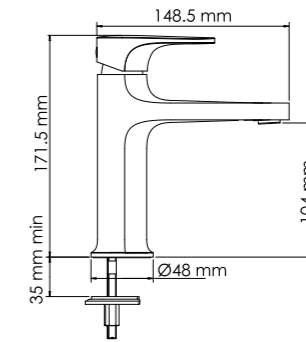




Havel 3603
Смеситель для раковины

- Характеристики:**
- Керамический картридж 28 мм, Sedal (Испания);
 - Встроенный пластиковый аэратор Neoperf CASCADE (Германия) для равномерного распределения струи;
 - PVD-покрытие «матовое золото».

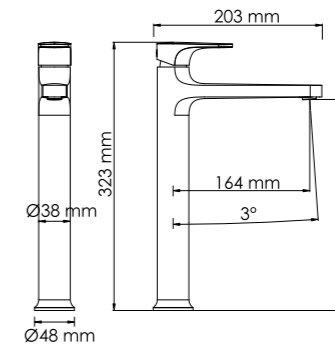
- Входит в комплект:**
- Гибкая подводка G1/2, 430 мм, Sedal (Испания);
 - Набор для монтажа.



Havel 3603H
Смеситель для раковины

- Характеристики:**
- Керамический картридж 28 мм, Sedal (Испания);
 - Встроенный пластиковый аэратор Neoperf CASCADE (Германия) для равномерного распределения струи;
 - PVD-покрытие «матовое золото».

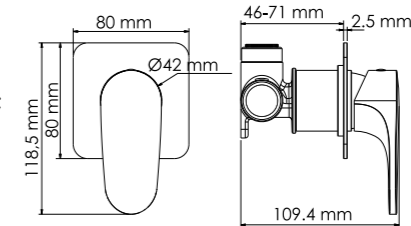
- Входит в комплект:**
- Гибкая подводка G1/2, 370 мм, Sedal (Испания);
 - Набор для монтажа.



Havel 3651
Смеситель для душа

- Характеристики:**
- Керамический картридж 35 мм, Sedal (Испания);
 - PVD-покрытие «матовое золото».

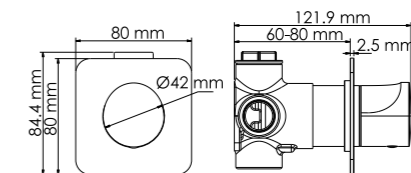
- Входит в комплект:**
- Комплект скрытого монтажа;
 - Наружная часть смесителя.



A282
Переключатель на 2 выхода

- Характеристики:**
- Переключатель на два выхода;
 - PVD-покрытие «матовое золото».

- Входит в комплект:**
- Комплект скрытого монтажа;
 - Наружная часть.

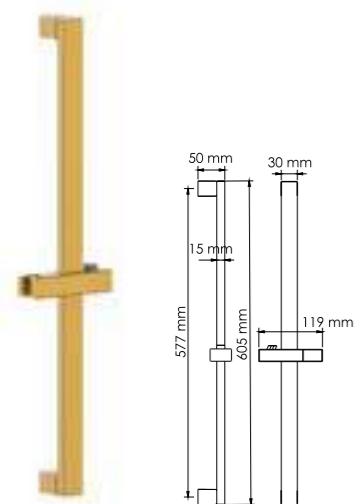
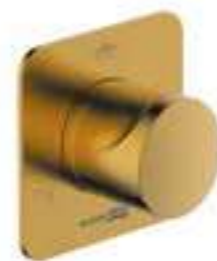
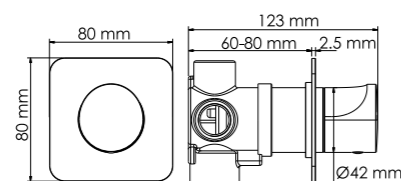


Коллекция Havel 3600

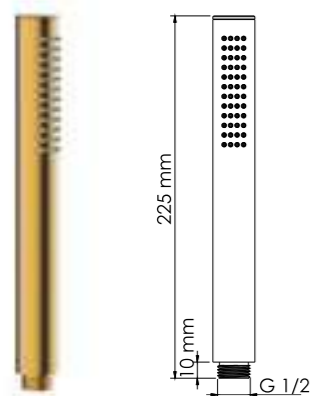
A283
Переключатель на 3 выхода

Характеристики:
 - Переключатель на три выхода;
 - PVD-покрытие «матовое золото».

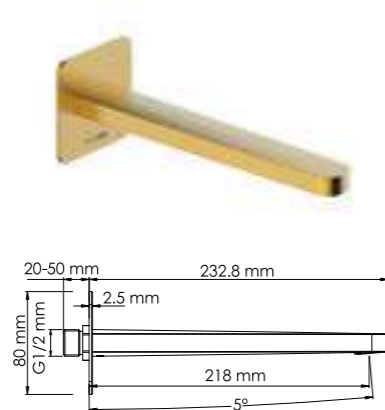
Входит в комплект:
 - Комплект скрытого монтажа;
 - Наружная часть.



A323
Стойка для душа, 60,5 см,
 PVD-покрытие «матовое золото»
 В комплект входит:
 - Стойка для душа;
 - Регулируемый держатель лейки;
 - Набор для крепежа.



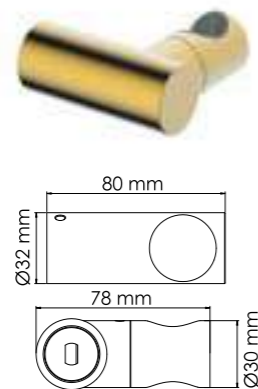
A286
Лейка 1-функциональная
 с системой защиты
 от известковых отложений.
 PVD-покрытие «матовое золото»



A284
Настенный излив для ванны
 PVD-покрытие «матовое золото»



A285
Подключение шланга
 PVD-покрытие «матовое золото»



A324
Настенный держатель лейки
 Латунь, PVD-покрытие «матовое золото»



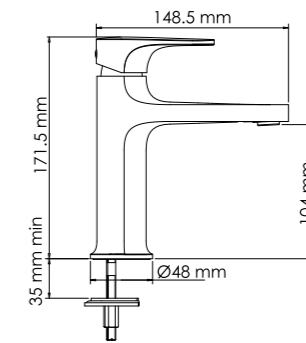


Коллекция Asphe 7700

Asphe 7703 Смеситель для раковины

- Характеристики:**
- Керамический картридж 28 мм, Sedal (Испания);
 - Встроенный пластиковый аэратор Neoperl CASCADE (Германия) для равномерного распределения струи;
 - PVD-покрытие «розовое золото».

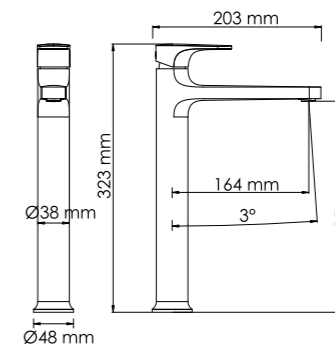
- Входит в комплект:**
- Гибкая подводка G1/2, 430 мм, Sedal (Испания);
 - Набор для монтажа.



Asphe 7703H Смеситель для раковины

- Характеристики:**
- Керамический картридж 28 мм, Sedal (Испания);
 - Встроенный пластиковый аэратор Neoperl CASCADE (Германия) для равномерного распределения струи;
 - PVD-покрытие «розовое золото».

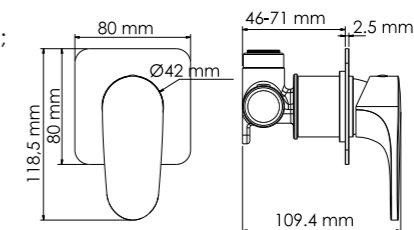
- Входит в комплект:**
- Гибкая подводка G1/2, 370 мм, Sedal (Испания);
 - Набор для монтажа.



Asphe 7751 Смеситель для душа

- Характеристики:**
- Керамический картридж 35 мм, Sedal (Испания);
 - PVD-покрытие «розовое золото».

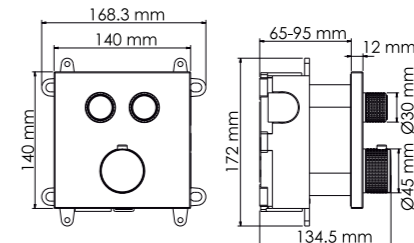
- Входит в комплект:**
- Комплект скрытого монтажа;
 - Наружная часть смесителя.



Asphe 7748 Thermo NEW Термостатический смеситель для ванны и душа

- Характеристики:**
- Термостатический картридж Vernet (Франция);
 - Обратный клапан Neoperl (Германия);
 - Переключатель на 2 выхода;
 - Функция регулировки потока воды;
 - PVD-покрытие «розовое золото».

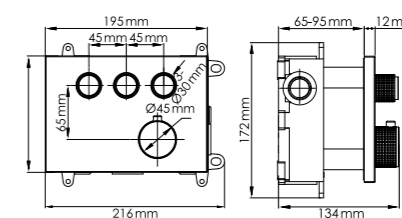
- В комплект входит:**
- Наружная часть смесителя;
 - Комплект скрытого монтажа.



Asphe 7758 Thermo NEW Термостатический смеситель для ванны и душа*

- Характеристики:**
- Термостатический картридж Vernet (Франция);
 - Обратный клапан Neoperl (Германия);
 - Переключатель на 3 выхода;
 - Функция регулировки потока воды;
 - PVD-покрытие «розовое золото».

- В комплект входит:**
- Наружная часть смесителя;
 - Комплект скрытого монтажа.

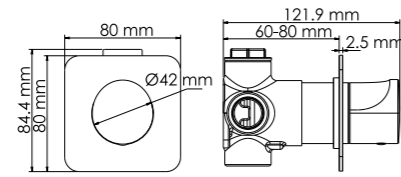


*Внимание! Для термостатических смесителей подключение горячей воды только слева, холодной воды только справа!

A287
Переключатель на 2 выхода

Характеристики:
 - Переключатель на два выхода;
 - PVD-покрытие «розовое золото».

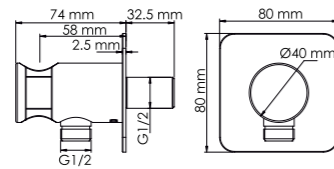
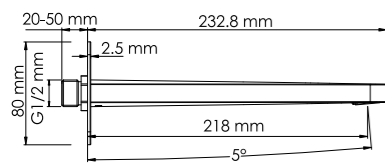
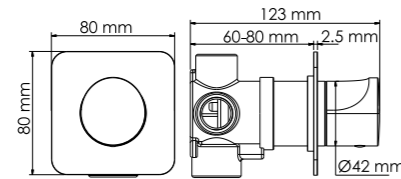
Входит в комплект:
 - Комплект скрытого монтажа;
 - Наружная часть.



A288
Переключатель на 3 выхода

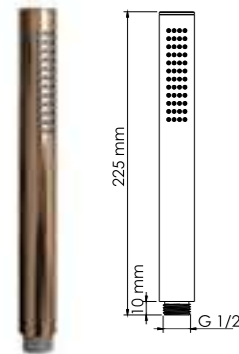
Характеристики:
 - Переключатель на три выхода;
 - PVD-покрытие «розовое золото».

Входит в комплект:
 - Комплект скрытого монтажа;
 - Наружная часть.



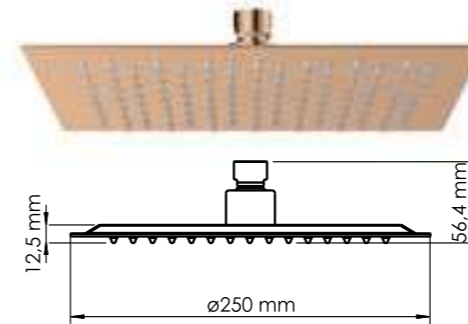
A289
Настенный излив для ванны
 PVD-покрытие «розовое золото»

A290
Подключение шланга
 PVD-покрытие «розовое золото»

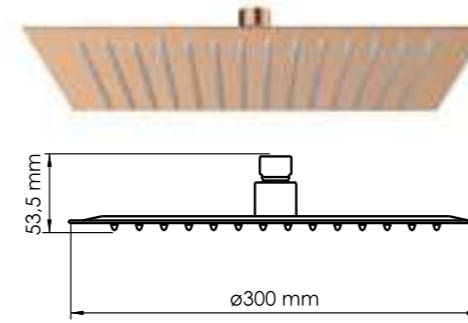


A291 NEW
Лейка 1-функциональная
 с системой защиты от известковых отложений.
 PVD-покрытие «розовое золото»

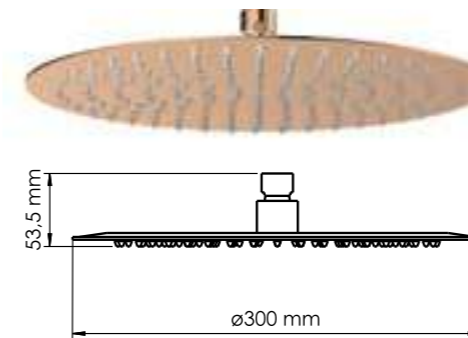
A292 NEW
Шланг для душа 1500 мм
 PVD-покрытие «розовое золото»



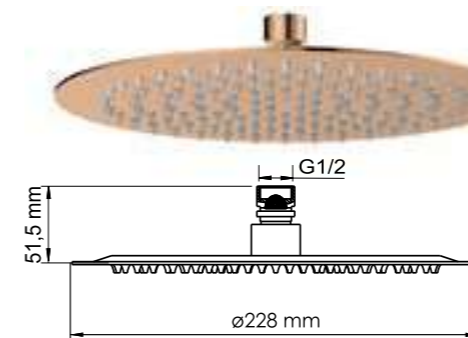
A329 NEW
Душевая насадка
 Нержавеющая сталь, 112 форсунок
 Покрытие PVD-покрытие «розовое золото».



A332 NEW
Душевая насадка
 Нержавеющая сталь, 144 форсунок
 Покрытие PVD-покрытие «розовое золото».

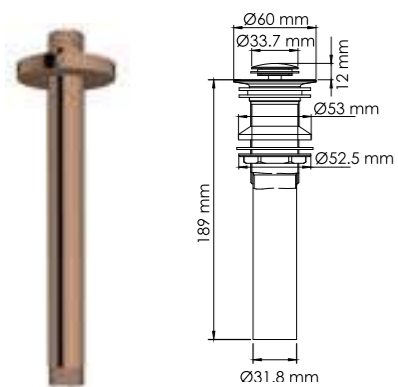


A330 NEW
Душевая насадка
 Нержавеющая сталь, 144 форсунок
 Покрытие PVD-покрытие «розовое золото».

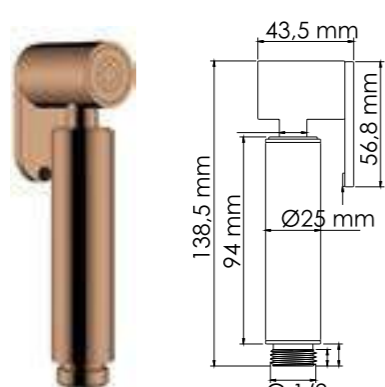


A331 NEW
Душевая насадка
 ABS-пластик, 126 форсунок
 Покрытие PVD-покрытие «розовое золото».

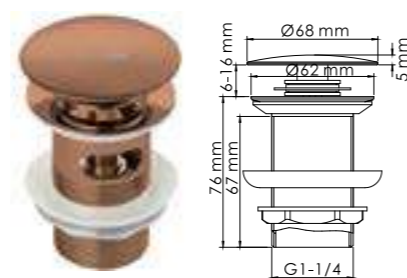




A337 NEW
Потолочный излив для душа
PVD-покрытие «розовое золото»



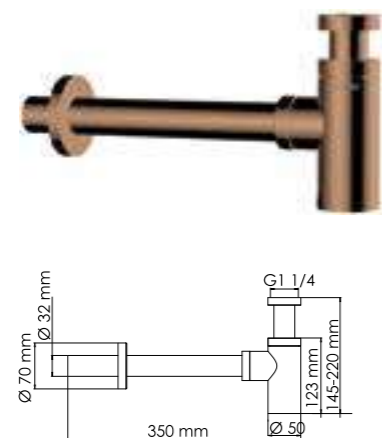
A338 NEW
Гигиеническая лейка
с фиксатором
PVD-покрытие «розовое золото»



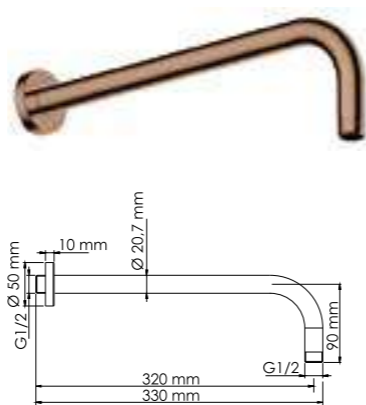
A336 NEW
Донный клапан Push-up
для раковин без перелива
PVD-покрытие «розовое золото»



A333 NEW
Слив-перелив для ванны
Покрытие PVD-покрытие
«розовое золото».



A334 NEW
Сифон для раковины
Покрытие PVD-покрытие
«розовое золото».



A338 NEW
Настенный верхний излив
для душа
Покрытие PVD-покрытие
«розовое золото».

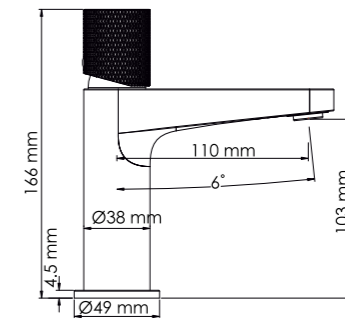




Mosel 4603
Смеситель для раковины

- Характеристики:**
- Керамический картридж 28 мм, Sedal (Испания);
 - Встроенный пластиковый аэратор Neoperl CASCADE (Германия) для равномерного распределения струи;
 - Хромоникелевое покрытие.

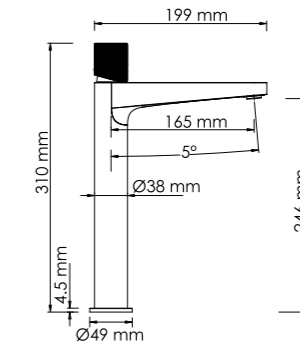
- Входит в комплект:**
- Гибкая подводка G1/2, 430 мм, Sedal (Испания);
 - Набор для монтажа.



Mosel 4603N
Смеситель для раковины

- Характеристики:**
- Керамический картридж 28 мм, Sedal (Испания);
 - Встроенный пластиковый аэратор Neoperl CASCADE (Германия) для равномерного распределения струи;
 - Хромоникелевое покрытие.

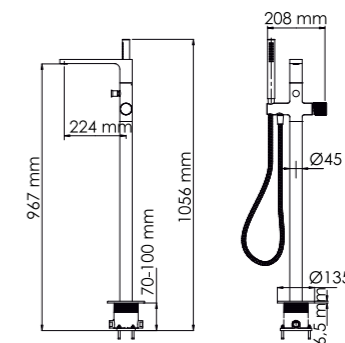
- Входит в комплект:**
- Гибкая подводка G1/2, 370 мм, Sedal (Испания);
 - Набор для монтажа.



Mosel 4621
Напольный смеситель для ванны

- Характеристики:**
- Керамический картридж 35 мм, Sedal (Испания);
 - Встроенный пластиковый аэратор Neoperl HONEYCOMB (Германия) для равномерного распределения струи;
 - Автоматический кнопочный переключатель на душ;
 - Хромоникелевое покрытие.

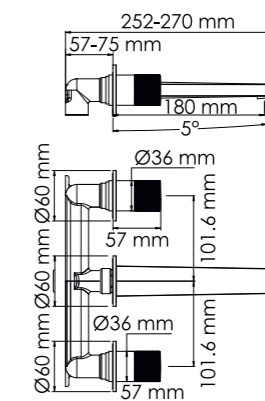
- Входит в комплект:**
- Лейка 1-функциональная с системой защиты от известковых отложений;
 - Металлический шланг 1.500 мм, подключение к лейке;
 - Набор для монтажа;
 - Круглый уровень (нивелир).



Mosel 4645
Встраиваемый смеситель для раковины

- Характеристики:**
- Керамические кранбуксы 90°;
 - Встроенный пластиковый аэратор Neoperl HONEYCOMB (Германия) для равномерного распределения струи;
 - Хромоникелевое покрытие.

- Входит в комплект:**
- Набор для монтажа

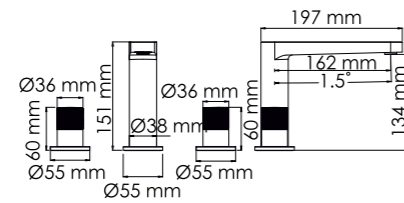


Коллекция Mosel 4600

Mosel 4635
Встраиваемый смеситель
для раковины

- Характеристики:**
- Керамические кранбуксы 90°;
 - Встроенный пластиковый аэратор Neoperl HONEYCOMB (Германия) для равномерного распределения струи;
 - Хромоникелевое покрытие.

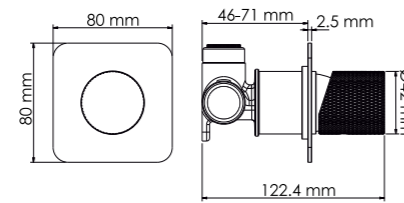
- Входит в комплект:**
- Гибкая подводка G1/2, 400 мм, Sedal (Испания);
 - Набор для монтажа



Mosel 4651
Смеситель для душа

- Характеристики:**
- Керамический картридж 35 мм, Sedal (Испания);
 - Смеситель на 1 выход;
 - Хромоникелевое покрытие.

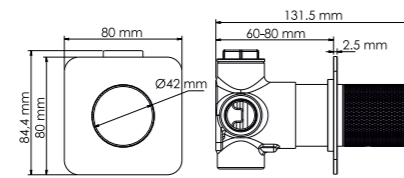
- Входит в комплект:**
- Комплект скрытого монтажа;
 - Наружная часть смесителя.



A293
Переключатель на 2 выхода

- Характеристики:**
- Переключатель на два выхода;
 - Хромоникелевое покрытие.

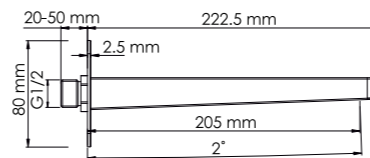
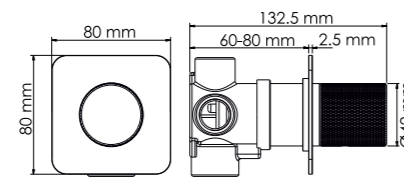
- Входит в комплект:**
- Комплект скрытого монтажа;
 - Наружная часть.



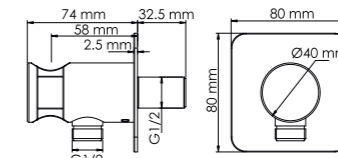
A294
Переключатель на 3 выхода

- Характеристики:**
- Переключатель на три выхода;
 - Хромоникелевое покрытие.

- Входит в комплект:**
- Комплект скрытого монтажа;
 - Наружная часть.



A295
Настенный излив для ванны
 хромоникелевое покрытие



A271
Подключение шланга
 хромоникелевое покрытие



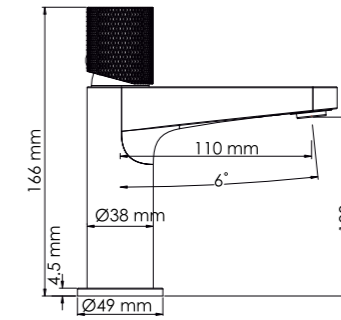


Коллекция Tauber 6400

Tauber 6403 Смеситель для раковины

- Характеристики:**
- Керамический картридж 28 мм, Sedal (Испания);
 - Встроенный пластиковый аэратор Neoperl CASCADE (Германия) для равномерного распределения струи;
 - Покрытие никель.

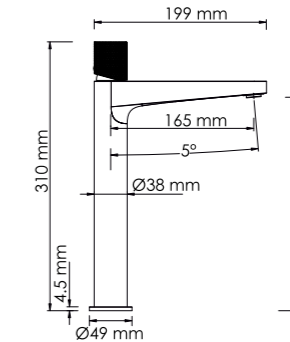
- Входит в комплект:**
- Гибкая подводка G1/2, 430 мм, Sedal (Испания);
 - Набор для монтажа.



Tauber 6403H Смеситель для раковины

- Характеристики:**
- Керамический картридж 28 мм, Sedal (Испания);
 - Встроенный пластиковый аэратор Neoperl CASCADE (Германия) для равномерного распределения струи;
 - Покрытие никель.

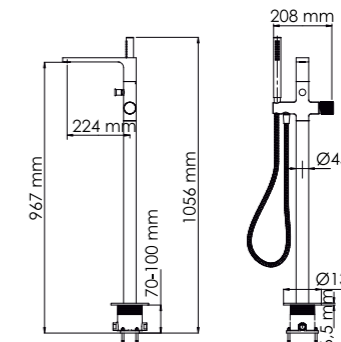
- Входит в комплект:**
- Гибкая подводка G1/2, 370 мм, Sedal (Испания);
 - Набор для монтажа.



Tauber 6421 Напольный смеситель для ванны

- Характеристики:**
- Керамический картридж 35 мм, Sedal (Испания);
 - Встроенный пластиковый аэратор Neoperl HONEYCOMB (Германия) для равномерного распределения струи;
 - Автоматический кнопочный переключатель на душ;
 - Покрытие никель.

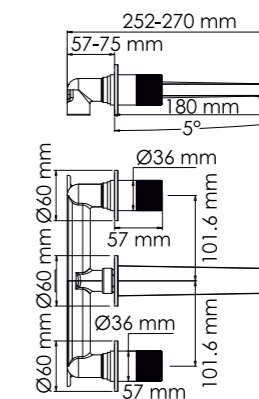
- Входит в комплект:**
- Лейка 1-функциональная с системой защиты от известковых отложений;
 - Металлический шланг 1500 мм, подключение к лейке;
 - Набор для монтажа;
 - Круглый уровень (нивелир).



Tauber 6445 Встраиваемый смеситель для раковины

- Характеристики:**
- Керамические кранбуксы 90°;
 - Встроенный пластиковый аэратор Neoperl HONEYCOMB (Германия) для равномерного распределения струи;
 - Покрытие никель.

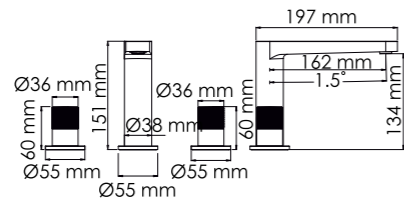
- Входит в комплект:**
- Набор для монтажа



Tauber 6435
Встраиваемый смеситель
для раковины

- Характеристики:**
- Керамические кранбуксы 90°;
 - Встроенный пластиковый аэратор Neoperf HONEYCOMB (Германия) для равномерного распределения струи;
 - Покрытие никель.

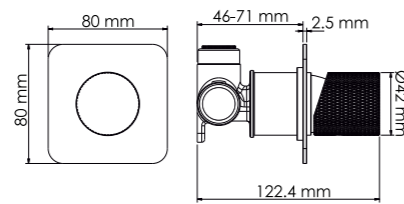
- Входит в комплект:**
- Гибкая подводка G1/2, 400 мм, Sedal (Испания);
 - Набор для монтажа.



Tauber 6451
Смеситель для душа

- Характеристики:**
- Керамический картридж 35 мм, Sedal (Испания);
 - Смеситель на 1 выход;
 - Покрытие никель.

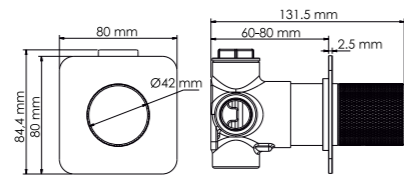
- Входит в комплект:**
- Комплект скрытого монтажа;
 - Наружная часть смесителя.



A296
Переключатель на 2 выхода

- Характеристики:**
- Переключатель на два выхода;
 - Покрытие никель.

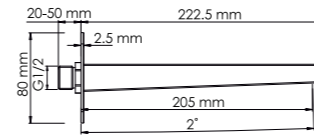
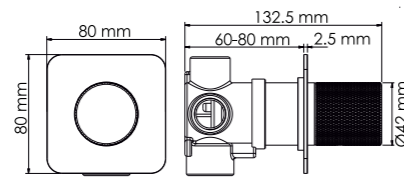
- Входит в комплект:**
- Комплект скрытого монтажа;
 - Наружная часть.



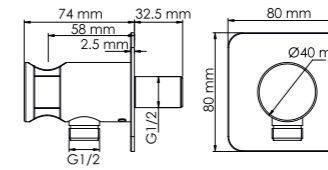
A297
Переключатель на 3 выхода

- Характеристики:**
- Переключатель на три выхода;
 - Покрытие никель.

- Входит в комплект:**
- Комплект скрытого монтажа;
 - Наружная часть.



A298
Настенный излив для ванны
 покрытие никель



A275
Подключение шланга
 покрытие никель



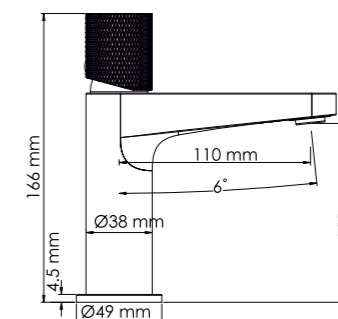


Коллекция Fulda 5200

Fulda 5203 Смеситель для раковины

- Характеристики:**
- Керамический картридж 28 мм, Sedal (Испания);
 - Встроенный пластиковый аэратор Neoperl CASCADE (Германия) для равномерного распределения струи;
 - Покрытие черный Soft-touch.

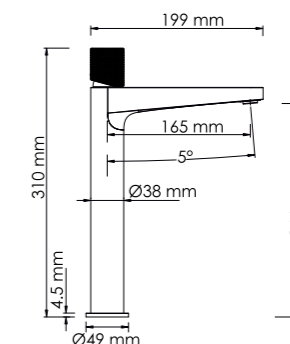
- Входит в комплект:**
- Гибкая подводка G1/2, 430 мм, Sedal (Испания);
 - Набор для монтажа.



Fulda 5203H Смеситель для раковины

- Характеристики:**
- Керамический картридж 28 мм, Sedal (Испания);
 - Встроенный пластиковый аэратор Neoperl CASCADE (Германия) для равномерного распределения струи;
 - Покрытие черный Soft-touch.

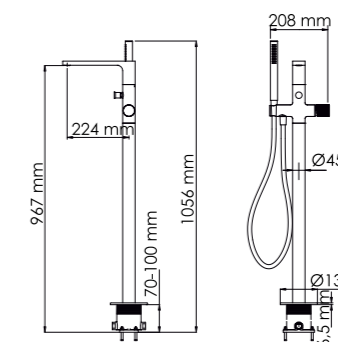
- Входит в комплект:**
- Гибкая подводка G1/2, 370 мм, Sedal (Испания);
 - Набор для монтажа.



Fulda 5221 Напольный смеситель для ванны

- Характеристики:**
- Керамический картридж 35 мм, Sedal (Испания);
 - Встроенный пластиковый аэратор Neoperl HONEYCOMB (Германия) для равномерного распределения струи;
 - Автоматический кнопочный переключатель на душ;
 - Покрытие черный Soft-touch.

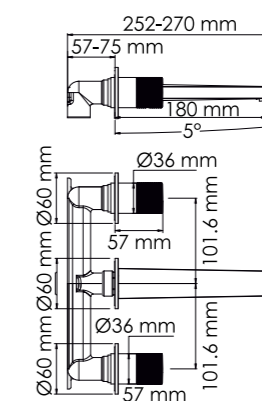
- Входит в комплект:**
- Лейка 1-функциональная с системой защиты от известковых отложений;
 - Шланг ПВХ 1500 мм, подключение к лейке;
 - Набор для монтажа;
 - Круглый уровень (нивелир).



Fulda 5245 Встраиваемый смеситель для раковины

- Характеристики:**
- Керамические кранбуксы 90°;
 - Встроенный пластиковый аэратор Neoperl HONEYCOMB (Германия) для равномерного распределения струи;
 - Покрытие черный Soft-touch.

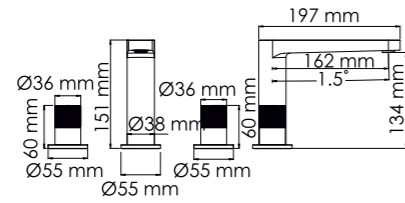
- Входит в комплект:**
- Набор для монтажа



Fulda 5235
Встраиваемый смеситель
для раковины

- Характеристики:**
- Керамические кранбуксы 90°;
 - Встроенный пластиковый аэратор Neoperl HONEYCOMB (Германия) для равномерного распределения струи;
 - Покрытие черный Soft-touch.

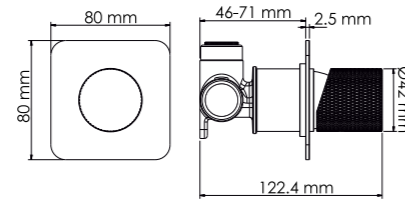
- Входит в комплект:**
- Гибкая подводка G1/2, 400 мм, Sedal (Испания);
 - Набор для монтажа.



Fulda 5251
Смеситель для душа

- Характеристики:**
- Керамический картридж 35 мм, Sedal (Испания);
 - Смеситель на 1 выход;
 - Покрытие черный Soft-touch.

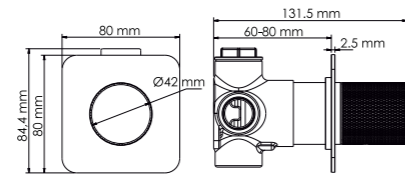
- Входит в комплект:**
- Комплект скрытого монтажа;
 - Наружная часть смесителя.



A299
Переключатель на 2 выхода

- Характеристики:**
- Переключатель на два выхода;
 - Покрытие черный Soft-touch.

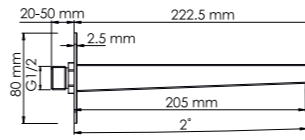
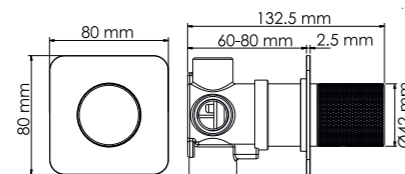
- Входит в комплект:**
- Комплект скрытого монтажа;
 - Наружная часть.



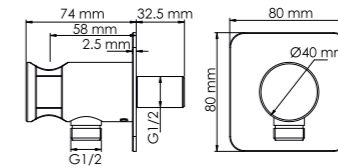
A300
Переключатель на 3 выхода

- Характеристики:**
- Переключатель на три выхода;
 - Покрытие черный Soft-touch.

- Входит в комплект:**
- Комплект скрытого монтажа;
 - Наружная часть.



A301
Настенный излив для ванны
 покрытие черный Soft-touch



A302
Подключение шланга
 покрытие черный Soft-touch



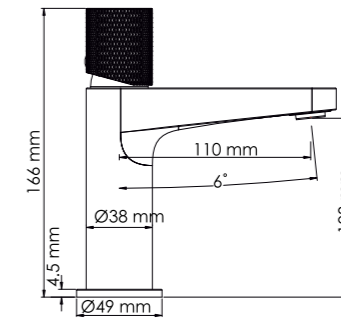


Коллекция Ems 7600

Ems 7603 Смеситель для раковины

Характеристики:
 - Керамический картридж 28 мм, Sedal (Испания);
 - Встроенный пластиковый аэратор Neoperl CASCADE (Германия) для равномерного распределения струи;
 - PVD-покрытие «глянцевое золото».

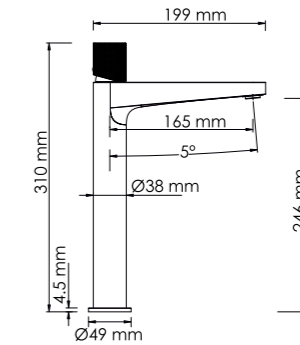
Входит в комплект:
 - Гибкая подводка G1/2, 430 мм, Sedal (Испания);
 - Набор для монтажа.



Ems 7603H Смеситель для раковины

Характеристики:
 - Керамический картридж 28 мм, Sedal (Испания);
 - Встроенный пластиковый аэратор Neoperl CASCADE (Германия) для равномерного распределения струи;
 - PVD-покрытие «глянцевое золото».

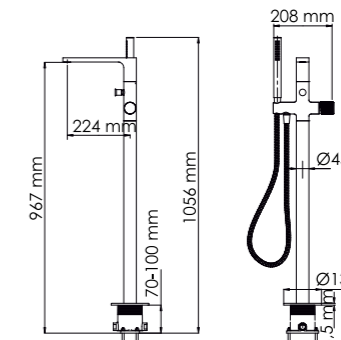
Входит в комплект:
 - Гибкая подводка G1/2, 370 мм, Sedal (Испания);
 - Набор для монтажа.



Ems 7621 Напольный смеситель для ванны

Характеристики:
 - Керамический картридж 35 мм, Sedal (Испания);
 - Встроенный пластиковый аэратор Neoperl HONEYCOMB (Германия) для равномерного распределения струи;
 - Автоматический кнопочный переключатель на душ;
 - PVD-покрытие «глянцевое золото».

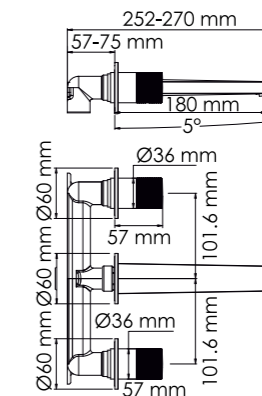
Входит в комплект:
 - Лейка 1-функциональная с системой защиты от известковых отложений;
 - Металлический шланг 1500 мм, подключение к лейке;
 - Набор для монтажа;
 - Круглый уровень (нивелир).



Ems 7645 Встраиваемый смеситель для раковины

Характеристики:
 - Керамические кранбуксы 90°;
 - Встроенный пластиковый аэратор Neoperl HONEYCOMB (Германия) для равномерного распределения струи;
 - PVD-покрытие «глянцевое золото».

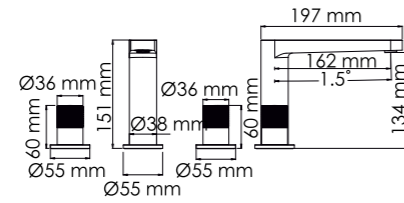
Входит в комплект:
 - Набор для монтажа



Ems 7635
Встраиваемый смеситель для раковины

Характеристики:
- Керамические кранбуксы 90°;
- Встроенный пластиковый аэратор Neoperl HONEYCOMB (Германия) для равномерного распределения струи;
- PVD-покрытие («глянцевое золото»).

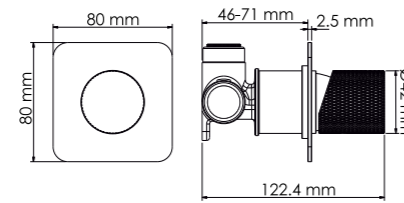
Входит в комплект:
- Гибкая подводка G1/2, 400 мм, Sedal (Испания);
- Набор для монтажа.



Ems 7651
Смеситель для душа

Характеристики:
- Керамический картридж 35мм, Sedal (Испания);
- Смеситель на 1 выход;
- PVD-покрытие («глянцевое золото»).

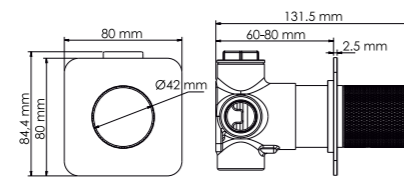
Входит в комплект:
- Комплект скрытого монтажа;
- Наружная часть смесителя.



A303
Переключатель на 2 выхода

Характеристики:
- Переключатель на два выхода;
- PVD-покрытие («глянцевое золото»).

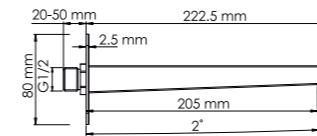
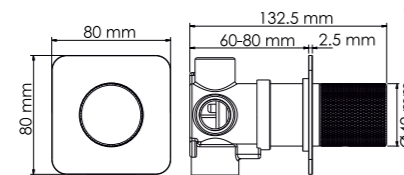
Входит в комплект:
- Комплект скрытого монтажа;
- Наружная часть.



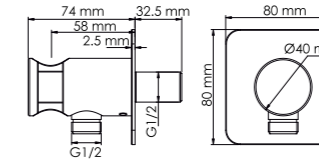
A304
Переключатель на 3 выхода

Характеристики:
- Переключатель на три выхода;
- PVD-покрытие («глянцевое золото»).

Входит в комплект:
- Комплект скрытого монтажа;
- Наружная часть.



A305
Настенный излив для ванны
PVD-покрытие («глянцевое золото»)



A280
Подключение шланга
PVD-покрытие («глянцевое золото»)

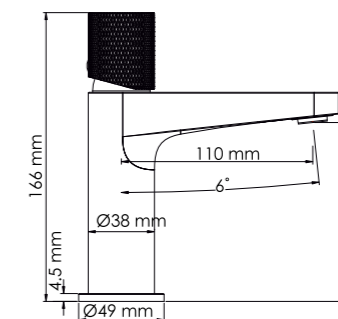




Schunter 8203 Смеситель для раковины

Характеристики:
 - Керамический картридж 28 мм, Sedal (Испания);
 - Встроенный пластиковый аэратор Neoperl CASCADE (Германия) для равномерного распределения струи;
 - PVD-покрытие «матовое золото».

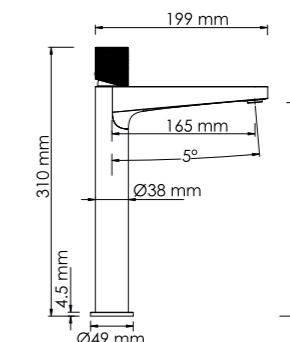
Входит в комплект:
 - Гибкая подводка G1/2, 430 мм, Sedal (Испания);
 - Набор для монтажа.



Schunter 8203H Смеситель для раковины

Характеристики:
 - Керамический картридж 28 мм, Sedal (Испания);
 - Встроенный пластиковый аэратор Neoperl CASCADE (Германия) для равномерного распределения струи;
 - PVD-покрытие «матовое золото».

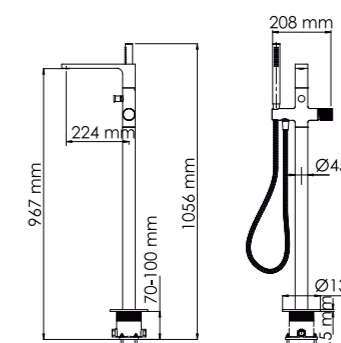
Входит в комплект:
 - Гибкая подводка G1/2, 370 мм, Sedal (Испания);
 - Набор для монтажа.



Schunter 8221 Напольный смеситель для ванны

Характеристики:
 - Керамический картридж 35 мм, Sedal (Испания);
 - Встроенный пластиковый аэратор Neoperl HONEYCOMB (Германия) для равномерного распределения струи;
 - Автоматический кнопочный переключатель на душ;
 - PVD-покрытие «матовое золото».

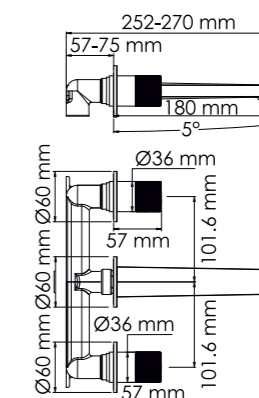
Входит в комплект:
 - Лейка 1-функциональная с системой защиты от известковых отложений;
 - Металлический шланг 1500 мм, подключение к лейке;
 - Набор для монтажа;
 - Круглый уровень (нивелир).



Schunter 8245 Встраиваемый смеситель для раковины

Характеристики:
 - Керамические кранбуксы 90°;
 - Встроенный пластиковый аэратор Neoperl HONEYCOMB (Германия) для равномерного распределения струи;
 - PVD-покрытие «матовое золото».

Входит в комплект:
 - Набор для монтажа

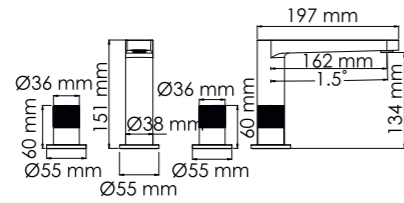


Коллекция Schunter 8200

Schunter 8235
Встраиваемый смеситель
для раковины

- Характеристики:**
- Керамические кранбуксы 90°;
 - Встроенный пластиковый аэратор Neoperl HONEYCOMB (Германия) для равномерного распределения струи;
 - PVD-покрытие «матовое золото».

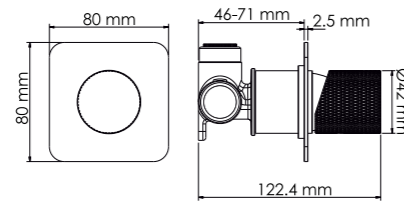
- Входит в комплект:**
- Гибкая подводка G1/2, 400 мм, Sedal (Испания);
 - Набор для монтажа.



Schunter 8251
Смеситель для душа

- Характеристики:**
- Керамический картридж 35мм, Sedal (Испания);
 - Смеситель на 1 выход;
 - PVD-покрытие «матовое золото».

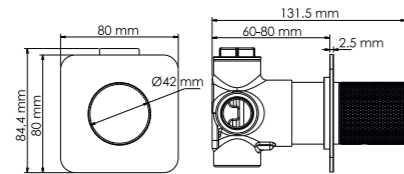
- Входит в комплект:**
- Комплект скрытого монтажа;
 - Наружная часть смесителя.



A306
Переключатель на 2 выхода

- Характеристики:**
- Переключатель на два выхода;
 - PVD-покрытие «матовое золото».

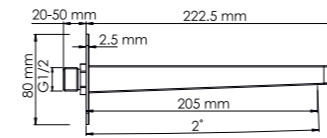
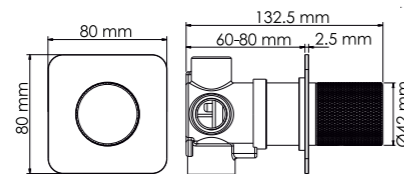
- Входит в комплект:**
- Комплект скрытого монтажа;
 - Наружная часть.



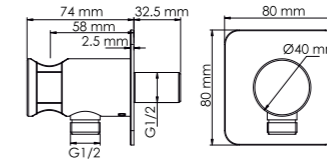
A307
Переключатель на 3 выхода

- Характеристики:**
- Переключатель на три выхода;
 - PVD-покрытие «матовое золото».

- Входит в комплект:**
- Комплект скрытого монтажа;
 - Наружная часть.



A308
Настенный излив для ванны
 PVD-покрытие «матовое золото»



A285
Подключение шланга
 PVD-покрытие «матовое золото»

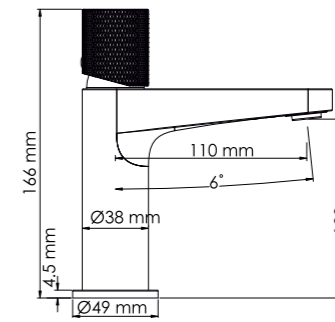




Paar 8803 Смеситель для раковины

Характеристики:
 - Керамический картридж 28 мм, Sedal (Испания);
 - Встроенный пластиковый аэратор Neoperl CASCADE (Германия) для равномерного распределения струи;
 - PVD-покрытие «розовое золото».

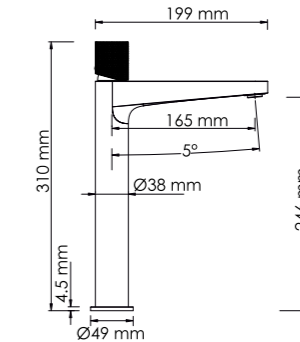
Входит в комплект:
 - Гибкая подводка G1/2, 430 мм, Sedal (Испания);
 - Набор для монтажа.



Paar 8803H Смеситель для раковины

Характеристики:
 - Керамический картридж 28 мм, Sedal (Испания);
 - Встроенный пластиковый аэратор Neoperl CASCADE (Германия) для равномерного распределения струи;
 - PVD-покрытие «розовое золото».

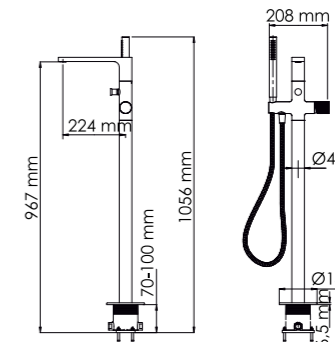
Входит в комплект:
 - Гибкая подводка G1/2, 370 мм, Sedal (Испания);
 - Набор для монтажа.



Paar 8821 Напольный смеситель для ванны

Характеристики:
 - Керамический картридж 35 мм, Sedal (Испания);
 - Встроенный пластиковый аэратор Neoperl HONEYCOMB (Германия) для равномерного распределения струи;
 - Автоматический кнопочный переключатель на душ;
 - PVD-покрытие «розовое золото».

Входит в комплект:
 - Лейка 1-функциональная с системой защиты от известковых отложений;
 - Шланг ПВХ 1500 мм, подключение к лейке;
 - Набор для монтажа;
 - Круглый уровень (нивелир).

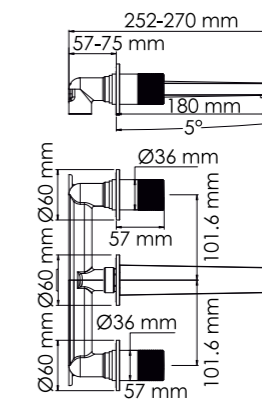


Коллекция Paar 8800

Paar 8845 Встраиваемый смеситель для раковины

Характеристики:
 - Керамические кранбуксы 90°;
 - Встроенный пластиковый аэратор Neoperl HONEYCOMB (Германия) для равномерного распределения струи;
 - PVD-покрытие «розовое золото».

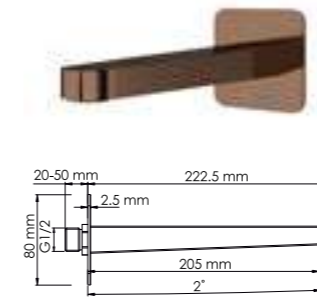
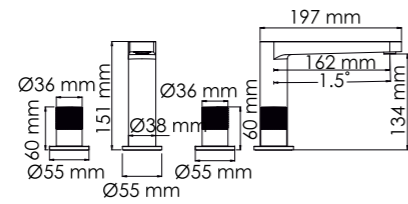
Входит в комплект:
 - Набор для монтажа



Raag 8835
Встраиваемый смеситель
для раковины

- Характеристики:**
- Керамические кранбуксы 90°;
 - Встроенный пластиковый аэратор Neoperf HONEYCOMB (Германия) для равномерного распределения струи;
 - PVD-покрытие «розовое золото».

- Входит в комплект:**
- Гибкая подводка G1/2, 400 мм, Sedal (Испания);
 - Набор для монтажа.

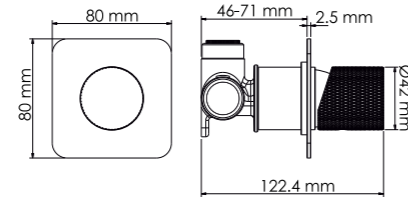


A311
Настенный излив для ванны
 PVD-покрытие «розовое золото»

Raag 8851
Смеситель для душа

- Характеристики:**
- Керамический картридж 35мм, Sedal (Испания);
 - Смеситель на 1 выход;
 - PVD-покрытие «розовое золото».

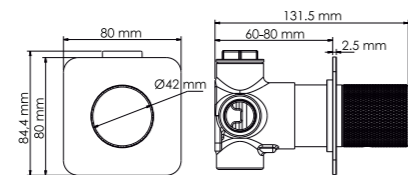
- Входит в комплект:**
- Комплект скрытого монтажа;
 - Наружная часть смесителя.



A309
Переключатель на 2 выхода

- Характеристики:**
- Переключатель на два выхода;
 - PVD-покрытие «розовое золото».

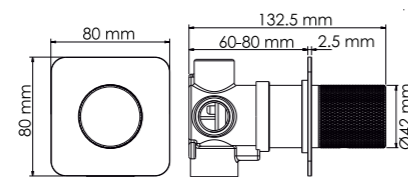
- Входит в комплект:**
- Комплект скрытого монтажа;
 - Наружная часть.



A310
Переключатель на 3 выхода

- Характеристики:**
- Переключатель на три выхода;
 - PVD-покрытие «розовое золото».

- Входит в комплект:**
- Комплект скрытого монтажа;
 - Наружная часть.

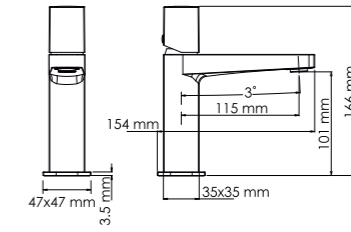




Nuthe 9103
Смеситель для раковины

- Характеристики:**
- Керамический картридж 28 мм, Sedal (Испания);
 - Встроенный пластиковый аэратор Neoperl CASCADE (Германия) для равномерного распределения струи;
 - Покрытие черный Soft-touch.

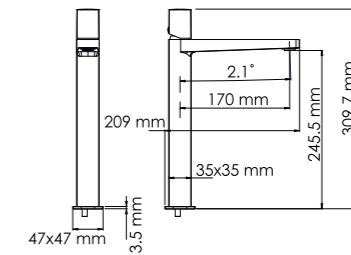
- Входит в комплект:**
- Гибкая подводка G1/2, 430 мм, Sedal (Испания);
 - Набор для монтажа.



Nuthe 9103H
Смеситель для раковины

- Характеристики:**
- Керамический картридж 28 мм, Sedal (Испания);
 - Встроенный пластиковый аэратор Neoperl CASCADE (Германия) для равномерного распределения струи;
 - Покрытие черный Soft-touch.

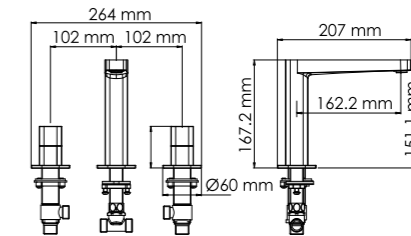
- Входит в комплект:**
- Гибкая подводка G1/2, 370 мм, Sedal (Испания);
 - Набор для монтажа.



Nuthe 9135
Встраиваемый смеситель для раковины

- Характеристики:**
- Керамические кранбуксы 90°;
 - Встроенный пластиковый аэратор Neoperl HONEYCOMB (Германия) для равномерного распределения струи;
 - Покрытие черный Soft-touch.

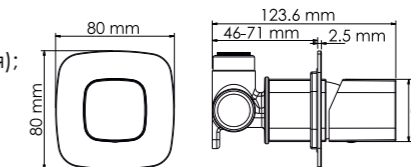
- Входит в комплект:**
- Гибкая подводка G1/2, 200 мм;
 - Набор для монтажа.



Nuthe 9151
Смеситель для душа

- Характеристики:**
- Керамический картридж 35 мм, Sedal (Испания);
 - Смеситель на 1 выход;
 - Покрытие черный Soft-touch.

- Входит в комплект:**
- Комплект скрытого монтажа;
 - Наружная часть смесителя.

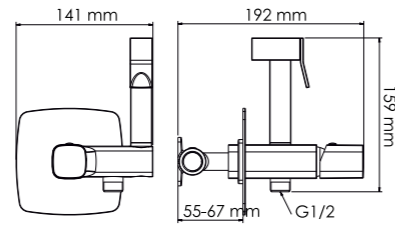


Коллекция Nuthe 9100

Nuthe 9138
Встраиваемый смеситель для душа с гигиенической лейкой

Характеристики:
 - Керамический картридж 25 мм, Sedal (Испания);
 - Покрытие черный Soft-touch.

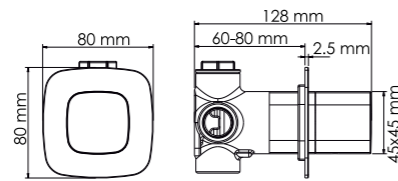
Входит в комплект:
 - Металлический шланг 1200 мм;
 - Гигиеническая лейка из латуни;
 - Набор для монтажа.



A264
Переключатель на 2 выхода

Характеристики:
 - Переключатель на два выхода;
 - Покрытие черный Soft-touch.

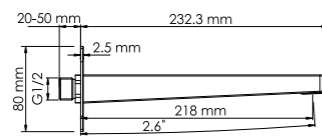
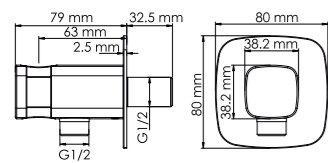
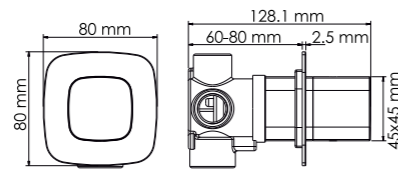
Входит в комплект:
 - Комплект скрытого монтажа;
 - Наружная часть.



A265
Переключатель на 3 выхода

Характеристики:
 - Переключатель на три выхода;
 - Покрытие черный Soft-touch.

Входит в комплект:
 - Комплект скрытого монтажа;
 - Наружная часть.



A327
Подключение шланга
 хромоникелевое покрытие

A315
Настенный излив для ванны
 хромоникелевое покрытие

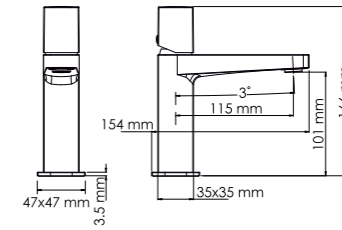




Saale 9503
Смеситель для раковины

- Характеристики:**
- Керамический картридж 28 мм, Sedal (Испания);
 - Встроенный пластиковый аэратор Neoperl CASCADE (Германия) для равномерного распределения струи;
 - Покрытие белый Soft-touch.

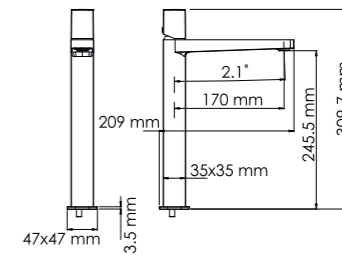
- Входит в комплект:**
- Гибкая подводка G1/2, 430 мм, Sedal (Испания);
 - Набор для монтажа.



Saale 9503H
Смеситель для раковины

- Характеристики:**
- Керамический картридж 28 мм, Sedal (Испания);
 - Встроенный пластиковый аэратор Neoperl CASCADE (Германия) для равномерного распределения струи;
 - Покрытие белый Soft-touch.

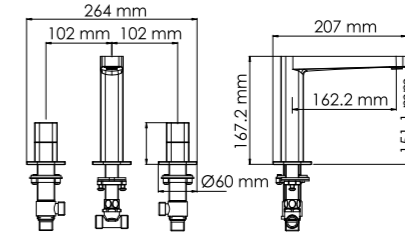
- Входит в комплект:**
- Гибкая подводка G1/2, 370 мм, Sedal (Испания);
 - Набор для монтажа.



Saale 9535
Встраиваемый смеситель для раковины

- Характеристики:**
- Керамические кранбуксы 90°;
 - Встроенный пластиковый аэратор Neoperl HONEYCOMB (Германия) для равномерного распределения струи;
 - Покрытие белый Soft-touch.

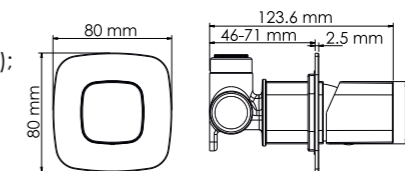
- Входит в комплект:**
- Гибкая подводка G1/2, 200 мм;
 - Набор для монтажа.



Saale 9551
Смеситель для душа

- Характеристики:**
- Керамический картридж 35 мм, Sedal (Испания);
 - Смеситель на 1 выход;
 - Покрытие белый Soft-touch.

- Входит в комплект:**
- Комплект скрытого монтажа;
 - Наружная часть смесителя.

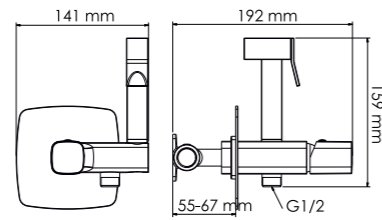


Коллекция Saale 9500

Saale 9538
Встраиваемый смеситель для душа с гигиенической лейкой

- Характеристики:**
 - Керамический картридж 25 мм, Sedal (Испания);
 - Покрытие белый Soft-touch.

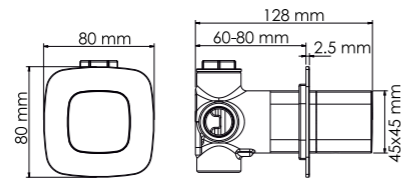
- Входит в комплект:**
 - Шланг ПВХ 1200 мм;
 - Гигиеническая лейка из латуни;
 - Набор для монтажа.



A266
Переключатель на 2 выхода

- Характеристики:**
 - Переключатель на два выхода;
 - Покрытие белый Soft-touch.

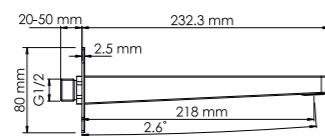
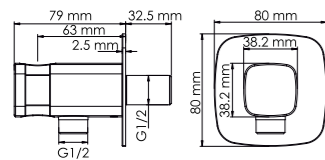
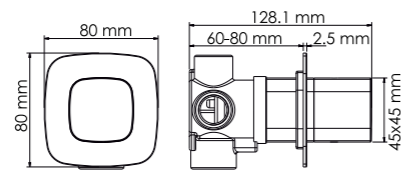
- Входит в комплект:**
 - Комплект скрытого монтажа;
 - Наружная часть.



A267
Переключатель на 3 выхода

- Характеристики:**
 - Переключатель на три выхода;
 - Покрытие белый Soft-touch.

- Входит в комплект:**
 - Комплект скрытого монтажа;
 - Наружная часть.



A328
Подключение шланга
 покрытие белый Soft-touch

A316
Настенный излив для ванны
 покрытие белый Soft-touch

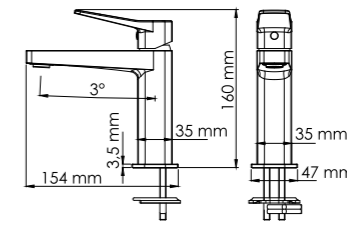




Aula 1103
Смеситель для раковины

- Характеристики:**
- Керамический картридж 28 мм, Sedal (Испания);
 - Встроенный пластиковый аэратор Neoperl CASCADE (Германия) для равномерного распределения струи;
 - Хромоникелевое покрытие.

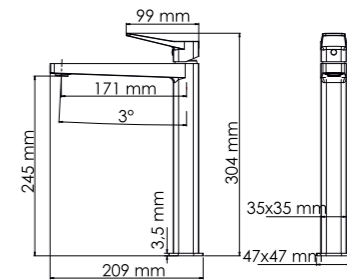
- Входит в комплект:**
- Гибкая подводка G1/2, 430 мм, Sedal (Испания);
 - Набор для монтажа.



Aula 1103H
Смеситель для раковины

- Характеристики:**
- Керамический картридж 28 мм, Sedal (Испания);
 - Встроенный пластиковый аэратор Neoperl CASCADE (Германия) для равномерного распределения струи;
 - Хромоникелевое покрытие.

- Входит в комплект:**
- Гибкая подводка G1/2, 370 мм, Sedal (Испания);
 - Набор для монтажа.



Коллекция Aula 1100

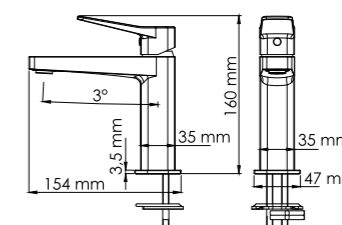


Коллекция Bever 2400

Bever 2403 Смеситель для раковины

Характеристики:
 - Керамический картридж 28 мм, Sedal (Испания);
 - Встроенный пластиковый аэратор Neoperf CASCADE (Германия) для равномерного распределения струи;
 - Покрытие черный Soft-touch.

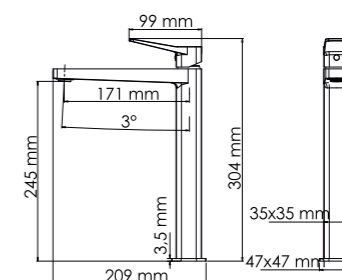
Входит в комплект:
 - Гибкая подводка G1/2, 430 мм, Sedal (Испания);
 - Набор для монтажа.



Bever 2403H Смеситель для раковины

Характеристики:
 - Керамический картридж 28 мм, Sedal (Испания);
 - Встроенный пластиковый аэратор Neoperf CASCADE (Германия) для равномерного распределения струи;
 - Покрытие черный Soft-touch.

Входит в комплект:
 - Гибкая подводка G1/2, 370 мм, Sedal (Испания);
 - Набор для монтажа.





Коллекция Weil 2300

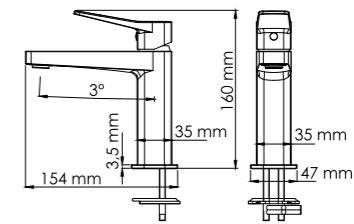
Weil 2303 Смеситель для раковины

Характеристики:

- Керамический картридж 28 мм, Sedal (Испания);
- Встроенный пластиковый аэратор Neoperf CASCADE (Германия) для равномерного распределения струи;
- Покрытие белый Soft-touch.

Входит в комплект:

- Гибкая подводка G1/2, 430 мм, Sedal (Испания);
- Набор для монтажа.



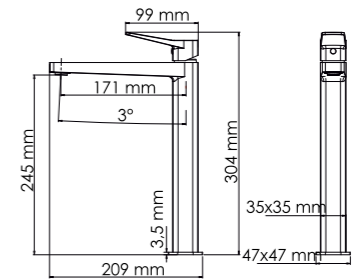
Weil 2303N Смеситель для раковины

Характеристики:

- Керамический картридж 28 мм, Sedal (Испания);
- Встроенный пластиковый аэратор Neoperf CASCADE (Германия) для равномерного распределения струи;
- Покрытие белый Soft-touch.

Входит в комплект:

- Гибкая подводка G1/2, 370 мм, Sedal (Испания);
- Набор для монтажа.



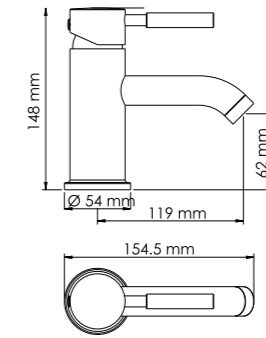


Коллекция Gollach 3300

Gollach 3305 Смеситель для раковины

Характеристики:
 - Керамический картридж 35 мм, Sedal (Испания);
 - Встроенный пластиковый аэратор Neoperl CASCADE (Германия) для равномерного распределения струи;
 - Покрытие черный Soft-touch.

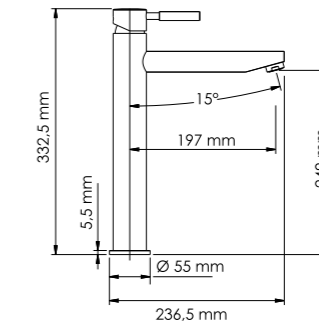
Входит в комплект:
 - Гибкая подводка G1/2, 370 мм, Sedal (Испания);
 - Набор для монтажа.



Gollach 3303H Смеситель для раковины

Характеристики:
 - Керамический картридж 35 мм, Sedal (Испания);
 - Встроенный пластиковый аэратор Neoperl CASCADE (Германия) для равномерного распределения струи;
 - Покрытие черный Soft-touch.

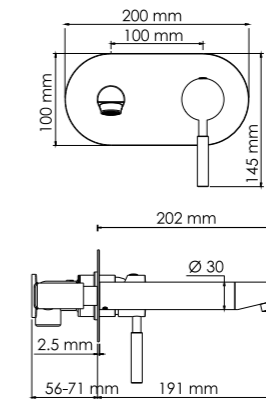
Входит в комплект:
 - Гибкая подводка G1/2, 370 мм, Sedal (Испания ???);
 - Набор для монтажа.



Gollach 3330 Встраиваемый смеситель для раковины

Характеристики:
 - Керамический картридж 35 мм, Sedal (Испания);
 - Встроенный пластиковый аэратор Neoperl HONEYCOMB (Германия) для равномерного распределения струи;
 - Покрытие черный Soft-touch.

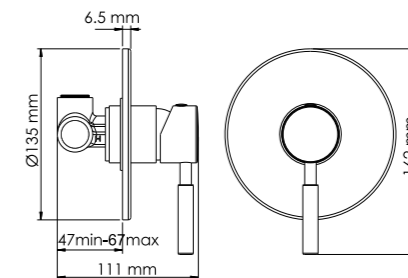
Входит в комплект:
 - Комплект скрытого монтажа;
 - Наружная часть смесителя.



Gollach 3351 Смеситель для душа

Характеристики:
 - Керамический картридж 35 мм, Sedal (Испания);
 - Смеситель на 1 выход;
 - Покрытие черный Soft-touch.

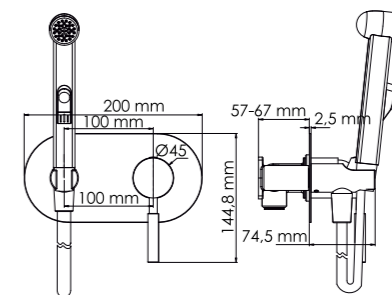
Входит в комплект:
 - Комплект скрытого монтажа;
 - Наружная часть смесителя.



Gollach 3338 Встраиваемый смеситель для душа с гигиенической лейкой

Характеристики:
 - Керамический картридж 35 мм, Sedal (Испания);
 - Покрытие черный Soft-touch.

Входит в комплект:
 - Шланг ПВХ 1500мм
 - Гигиеническая лейка
 - Набор для монтажа.

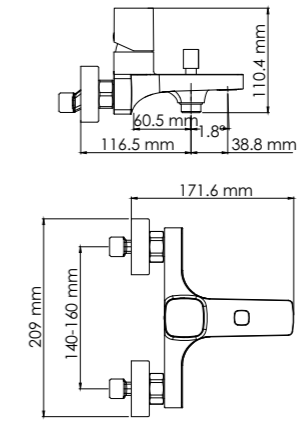




Naab 8601 Смеситель для ванны с коротким изливом

- Характеристики:**
- Керамический картридж 35 мм, Sedal (Испания);
 - Встроенный пластиковый аэратор Neoperl CASCADE (Германия) для равномерного распределения струи;
 - Автоматический кнопочный переключатель на душ;
 - Хромоникелевое покрытие.

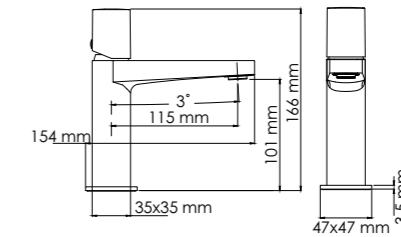
- В комплект к смесителю входит:**
- Набор для монтажа.



Naab 8603 Смеситель для умывальника

- Характеристики:**
- Керамический картридж 28 мм, Sedal (Испания);
 - Встроенный пластиковый аэратор Neoperl CASCADE (Германия) для равномерного распределения струи;
 - Хромоникелевое покрытие.

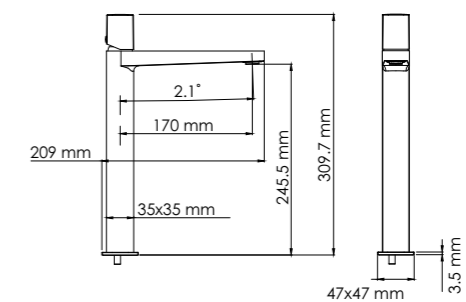
- В комплект к смесителю входит:**
- Гибкая подводка G1/2, 430 мм, Sedal (Испания);
 - Набор для монтажа.



Naab 8603H Смеситель для умывальника

- Характеристики:**
- Керамический картридж 28 мм, Sedal (Испания);
 - Встроенный пластиковый аэратор Neoperl CASCADE (Германия) для равномерного распределения струи;
 - Хромоникелевое покрытие.

- В комплект к смесителю входит:**
- Гибкая подводка G1/2, 430 мм, Sedal (Испания);
 - Набор для монтажа.



Коллекция Naab 8600

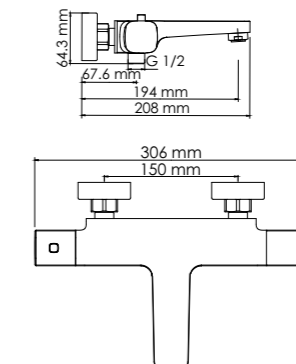
Смесители коллекции **Naab** отличаются лаконичной и универсальной формой. Вместе с этим изделия представляют собой стильный элемент интерьера. Сочетание четких и плавных линий поможет гармонично сочетаться с любыми предметами интерьера.

Naab 8611 Thermo Термостатический смеситель для ванны

- Характеристики:**
- Термостатический картридж Vernet (Франция);
 - Встроенный пластиковый аэратор для равномерного распределения струи;
 - Керамический поворотный переключатель;
 - Хромоникелевое покрытие.

- В комплект к смесителю входит:**
- Набор для монтажа.

Внимание! Для термостатических смесителей подключение горячей воды только слева, холодной воды только справа!

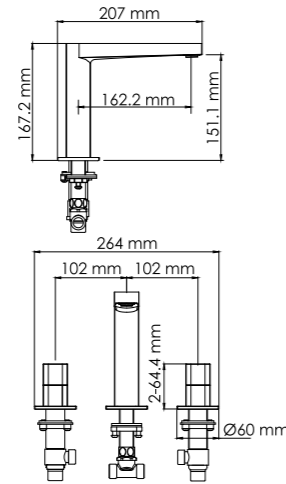


Naab 8635**Встраиваемый смеситель для раковины****Характеристики:**

- Керамические кранбуксы 90°;
- Встроенный пластиковый аэратор Neoperl CASCADE (Германия) для равномерного распределения струи;
- Хромоникелевое покрытие.

В комплект к смесителю входит:

- Гибкая подводка G1/2, 200 мм, Sedal (Испания);
- Набор для монтажа.

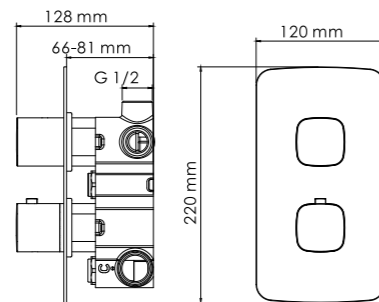
**Naab 8644 Thermo****Термостатический смеситель для ванны и душа****Характеристики:**

- Термостатический картридж Vernet (Франция)
- Обратный клапан Neoperl
- Керамический поворотный переключатель
- Переключатель на три выхода;
- Хромоникелевое покрытие.

В комплект к смесителю входит:

- Комплект скрытого монтажа;
- Наружная часть смесителя.

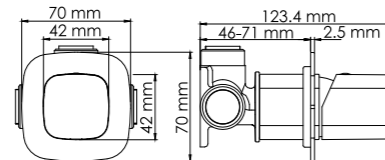
Внимание! Для термостатических смесителей подключение горячей воды только слева, холодной воды только справа!

**Naab 8651****Смеситель для душа****Характеристики:**

- Керамический картридж 35 мм, Sedal (Испания);
- Хромоникелевое покрытие.

В комплект к смесителю входит:

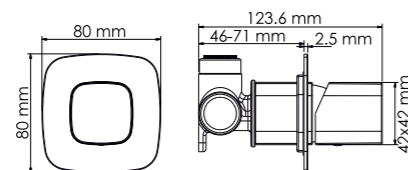
- Комплект скрытого монтажа;
- Наружная часть смесителя.

**Naab 8652 Смеситель для душа****Характеристики:**

- Керамический картридж 35 мм, Sedal (Испания);
- Смеситель на один выход;
- Хромоникелевое покрытие.

В комплект к смесителю входит:

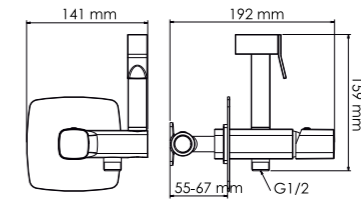
- Комплект скрытого монтажа;
- Наружная часть смесителя.

**Naab 8638****Встраиваемый смеситель для душа с гигиенической лейкой****Характеристики:**

- Керамический картридж 25 мм, Sedal (Испания);
- Хромоникелевое покрытие.

Входит в комплект:

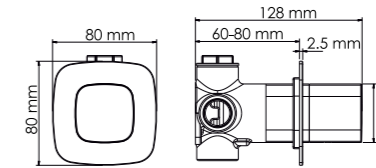
- Металлический шланг 1200 мм;
- Гигиеническая лейка из латуни;
- Набор для монтажа.

**A312****Переключатель на 2 выхода****Характеристики:**

- Переключатель на два выхода;
- Хромоникелевое покрытие.

Входит в комплект:

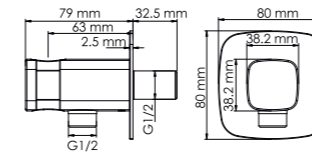
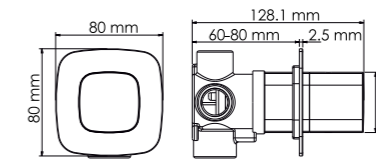
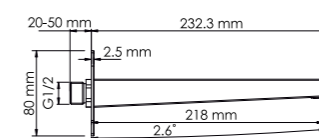
- Комплект скрытого монтажа;
- Наружная часть.

**A313****Переключатель на 3 выхода****Характеристики:**

- Переключатель на три выхода;
- Хромоникелевое покрытие.

Входит в комплект:

- Комплект скрытого монтажа;
- Наружная часть.

**A326****Подключение шланга хромоникелевое покрытие****A314****Настенный излив для ванны хромоникелевое покрытие**



Коллекция Mindel 8500

Коллекция **Mindel**. Практически ни одна ванная комната не обходится без белого цвета. Это может быть санфаянс, плитка или другие акценты интерьера. Поэтому отличным дополнением к любому дизайну будут смесители с белым матовым покрытием коллекции Mindel. Приятные круглые формы изделий наполнят интерьер гармонией, а благодаря белому цвету в ванной всегда будет царить ощущение чистоты и воздушности.

Mindel 8501

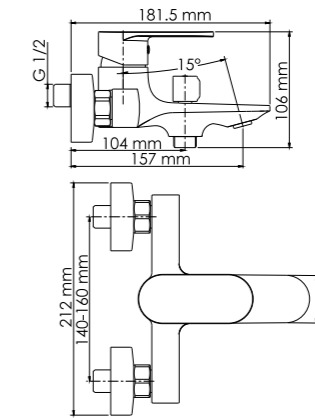
Смеситель для ванны с коротким изливом

Характеристики:

- Керамический картридж 35 мм, Sedal (Испания);
- Встроенный пластиковый аэратор Neoperl HONEYCOMB (Германия) для равномерного распределения струи;
- Керамический поворотный переключатель на душ;
- Покрытие белый Soft-touch.

В комплект к смесителю входит:

- Лейка 3-функциональная с системой защиты от известковых отложений;
- Шланг ПВХ 1500 мм, подключение к лейке;
- Фиксированное настенное крепление для душа;
- Набор для монтажа.



Mindel 8503

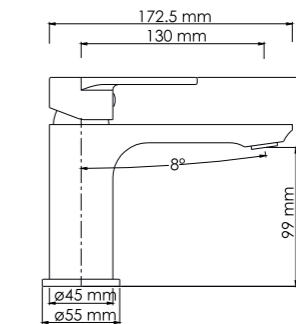
Смеситель для умывальника

Характеристики:

- Керамический картридж 35 мм, Sedal (Испания);
- Встроенный пластиковый аэратор Neoperl HONEYCOMB (Германия) для равномерного распределения струи;
- Покрытие белый Soft-touch.

В комплект к смесителю входит:

- Гибкая подводка G1/2, 430 мм, Sedal (Испания)
- Набор для монтажа.



Mindel 8503H

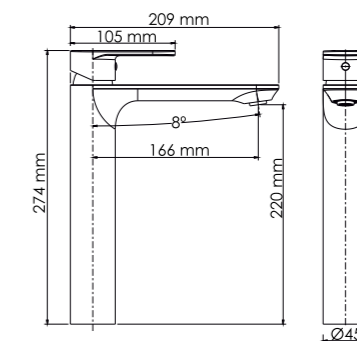
Смеситель для умывальника

Характеристики:

- Керамический картридж 35 мм, Sedal (Испания);
- Встроенный пластиковый аэратор Neoperl HONEYCOMB (Германия) для равномерного распределения струи;
- Покрытие белый Soft-touch.

В комплект к смесителю входит:

- Гибкая подводка G1/2, 600 мм, Sedal (Испания)
- Набор для монтажа.



Mindel 8507

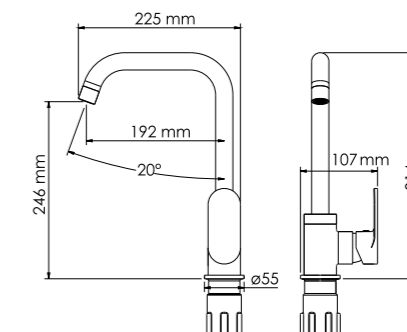
Смеситель для кухни с поворотным изливом

Характеристики:

- Керамический картридж 35 мм, Sedal (Испания);
- Встроенный пластиковый аэратор Neoperl HONEYCOMB (Германия) для равномерного распределения струи;
- Покрытие белый Soft-touch.

В комплект к смесителю входит:

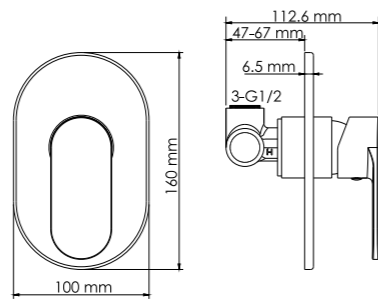
- Гибкая подводка G1/2, 370 мм, Sedal (Испания)
- Набор для монтажа.



Mindel 8551
Смеситель для душа

Характеристики:
- Керамический картридж 35 мм, Sedal (Испания);
- Покрытие белый Soft-touch.

В комплект к смесителю входит:
- Наружная часть смесителя;
- Комплект крытого монтажа.

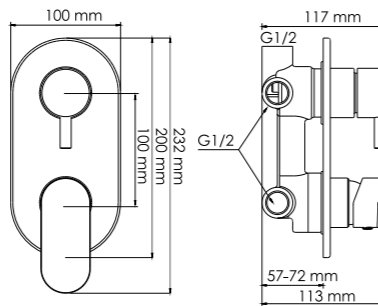


Mindel 8571
Смеситель для ванны и душа

Характеристики:
- Керамический картридж 40 мм, Wanhai;
- Керамический поворотный переключатель;
- Переключатель на 3 выхода;
- Покрытие белый Soft-touch.

Входит в комплект:
- Комплект скрытого монтажа;
- Наружная часть смесителя.

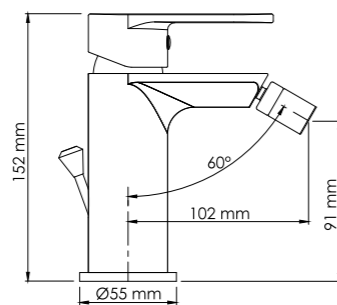
В комплекте идет латунная заглушка, которая позволяет установить смеситель на 2 выхода



Mindel 8506
Смеситель для биде с донным клапаном

Характеристики:
- Керамический картридж 35 мм, Sedal (Испания);
- Встроенный пластиковый аэратор Neoperl (Германия) для равномерного распределения струи;
- Покрытие белый Soft-touch.

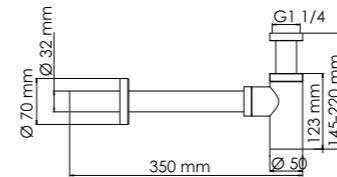
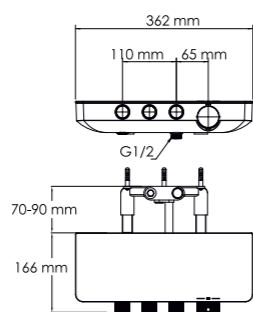
Входит в комплект:
- Гибкая подводка G1/2, 430 мм, Sedal (Испания);
- Набор для монтажа;
- Донный клапан с рычажным механизмом.



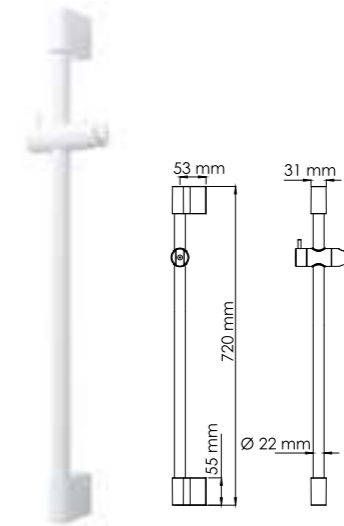
Mindel 8599 Thermo
Термостатический смеситель для ванны и душа

Характеристики:
- Термостатический картридж Vernet (Франция);
- Обратный клапан Neoperl;
- Переключатель на 3 выхода;
- Функция регулировки потока воды;
- Встроенный пластиковый аэратор Neoperl CASCADE (Германия) для равномерного распределения струи;
- Хромоникелевое покрытие.

В комплект входит:
- Наружная часть смесителя;
- Комплект скрытого монтажа.



A150
Сифон для раковины
покрытие белый Soft-touch.



A154
Стойка для душа 72 см,
покрытие белый Soft-touch
В комплект входит:
- Стойка для душа Ø 22 мм;
- Регулируемый держатель лейки;
- Набор для крепежа.



A232
Гигиеническая лейка с фиксатором.
покрытие белый Soft-touch.



A157
Гигиеническая лейка с фиксатором.
покрытие белый Soft-touch.



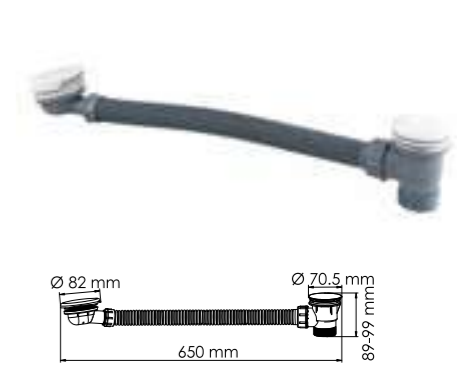
A155
Лейка 3-функциональная
с системой защиты от известковых отложений.
Покрытие белый Soft-touch.



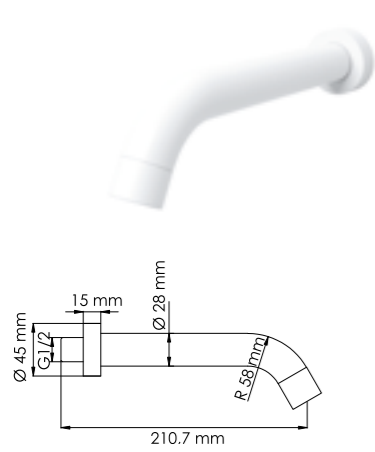
A148
Подключение шланга с настенным держателем лейки.
покрытие белый Soft-touch.



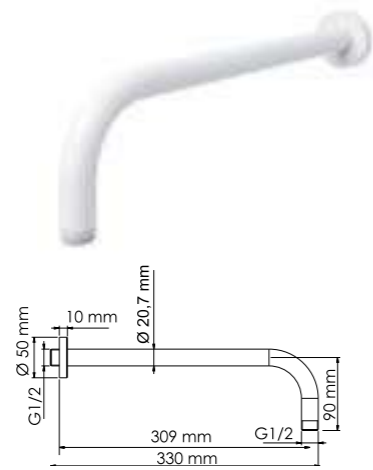
A147
Подключение шланга
покрытие белый Soft-touch.



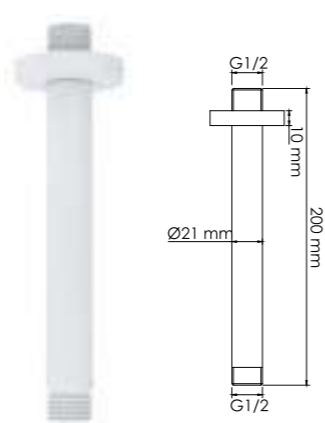
A158
Слив-перелив для ванны
Латунь, ПВХ. Покрытие белый Soft-touch.



A149
Настенный излив для ванны
покрытие белый Soft-touch.



A146
Настенный верхний излив
для душа
покрытие белый Soft-touch.

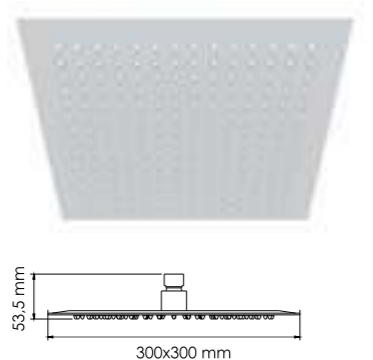


A233
Потолочный излив для душа
покрытие белый Soft-touch.



A156
Шланг для душа 1500 мм
ПВХ, покрытие белый Soft-touch.

A243
Шланг для душа 1200 мм
ПВХ, покрытие белый Soft-touch.



A163
Верхняя душевая насадка
Нержавеющая сталь,
покрытие белый Soft-touch,
196 форсунок



A161
Верхняя душевая насадка
Нержавеющая сталь,
покрытие белый Soft-touch,
168 форсунок



A251
Донный клапан Push-up
для раковины без перелива
покрытие белый Soft-touch.



A246
Донный клапан Push-up
для раковины без перелива
покрытие белый Soft-touch.

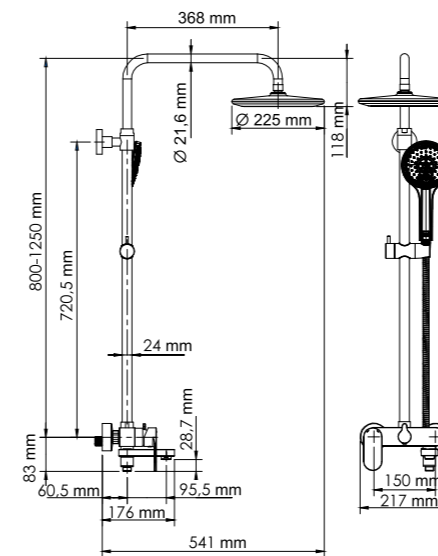


A153
Донный клапан Push-up
для раковины с переливом.
покрытие белый Soft-touch.

A18501



Размер: Ø 225 мм
Материал:
ABS-пластик
Форсунки: 80 шт.



Переключение потока
воды смеситель/лейка
с помощью
поворотного излива

**Душевой комплект, 800/1250x541 мм
латунь, покрытие белый Soft-touch**

- В комплект входит:**
- Смеситель для ванны с коротким изливом;
 - Стойка для душа Ø 24 мм, регулируемая по высоте, 800/1250 мм;
 - Душевая насадка, Ø 225 мм, ABS-пластик, 80 форсунок;
 - Шланг ПВХ 1500 мм, подключение к лейке;
 - Лейка 3-функциональная с системой защиты от известковых отложений;
 - Набор для крепежа.

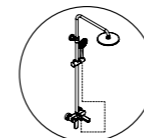
- Смеситель для ванны:**
- Керамический картридж 35 мм Sedal (Испания);
 - Пластиковый аэратор Neoperl HONEYCOMB для равномерного распределения струи;
 - Керамический поворотный переключатель;
 - Покрытие белый Soft-touch.

Режимы лейки:

- Универсальный**
Мягкая струя специальным образом насыщается пузырьками воздуха.
- Комбинированный**
Одновременная подача мягкой и массажной струи.

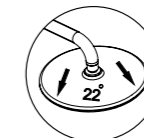
- Массажный**
Мощная струя воды максимально расслабляет тело.

Удлинитель
помогут увеличить
высоту душевой
системы
+300-420 мм
Подробности на стр. 230



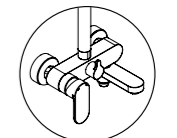
Монтаж, подключение

Душевой комплект легко монтируется к стене с помощью двух эксцентриков (подключение смесителя) и одного крепежного элемента (крепление стойки для душа к стене).



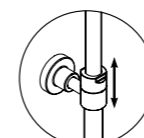
Душевая насадка

Душевая насадка для комплекта производится из ABS-пластика. Форсунки из силикона с системой защиты от известковых отложений. Насадка крепится к штанге при помощи шарнирного соединителя, внутрь которого встроен сетчатый аэратор для равномерного распределения воды. Также шарнирный соединитель позволяет менять угол наклона душевой насадки от 0 до 22 градусов.



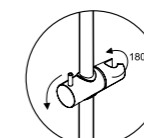
Многофункциональный смеситель для ванны с коротким изливом

Переключение потока воды смеситель/лейка с помощью поворотного излива. Керамический картридж 35 мм Sedal (Испания), пластиковый аэратор Neoperl HONEYCOMB для равномерного распределения струи.



Регулируемая по высоте стойка

Стойку для душа можно регулировать по высоте. Для этого необходимо выдвинуть верхнюю часть стойки и зафиксировать на необходимой Вам высоте при помощи накидной гайки верхнего крепления.



Держатель лейки

Держатель с изменяющимся углом поворота лейки 180 градусов. Держатель можно зафиксировать на удобной для Вас высоте, после чего жестко закрепить.





Коллекция Aisch 5500

Коллекция **Aisch** Современный интерьер ванной комнаты предполагает не только блеск хромоникелевого покрытия. И доказательством этому служит коллекция смесителей Aisch. Изделия с покрытием «матовое золото» могут быть в дизайне совершенно разного направления: от классики до модерна, но они везде будут настоящим украшением интерьера.

Aisch 5501

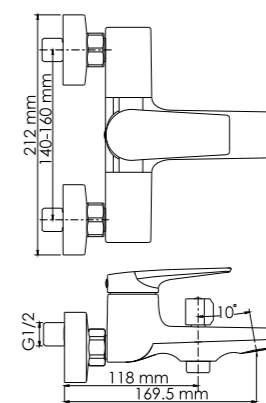
Смеситель для ванны с коротким изливом

Характеристики:

- Керамический картридж 35 мм, Sedal (Испания);
- Встроенный пластиковый аэратор Neoperl HONEYCOMB (Германия) для равномерного распределения струи;
- Керамический поворотный переключатель;
- PVD-покрытие «матовое золото».

В комплект к смесителю входит:

- Лейка 1-функциональная с системой защиты от известковых отложений;
- Шланг металлический 1500 мм, подключение к лейке;
- Фиксированное настенное крепление для лейки;
- Набор для монтажа.



Aisch 5503

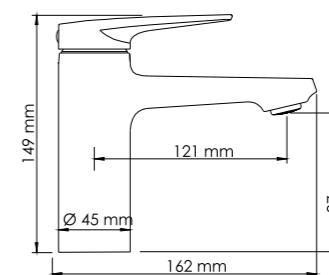
Смеситель для умывальника

Характеристики:

- Керамический картридж 35 мм, Sedal (Испания);
- Встроенный пластиковый аэратор Neoperl HONEYCOMB (Германия) для равномерного распределения струи;
- PVD-покрытие «матовое золото».

В комплект к смесителю входит:

- Гибкая подводка G1/2, 430 мм, Sedal (Испания)
- Набор для монтажа.



Aisch 5503H

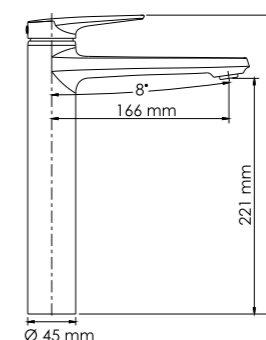
Смеситель для умывальника

Характеристики:

- Керамический картридж 35 мм, Sedal (Испания);
- Встроенный пластиковый аэратор Neoperl HONEYCOMB (Германия) для равномерного распределения струи;
- PVD-покрытие «матовое золото».

В комплект к смесителю входит:

- Гибкая подводка G1/2, 370 мм, Sedal (Испания)
- Набор для монтажа.



Aisch 5507

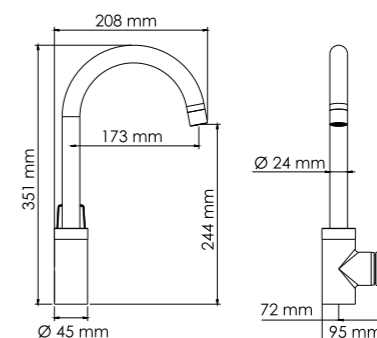
Смеситель для кухни с поворотным изливом

Характеристики:

- Керамический картридж 35 мм, Sedal (Испания);
- Встроенный пластиковый аэратор Neoperl HONEYCOMB (Германия) для равномерного распределения струи;
- PVD-покрытие «матовое золото».

В комплект к смесителю входит:

- Гибкая подводка G1/2, 370 мм, Sedal (Испания)
- Набор для монтажа;
- Пластиковый уплотнитель для монтажа. Aisch 5551



Aisch 5551

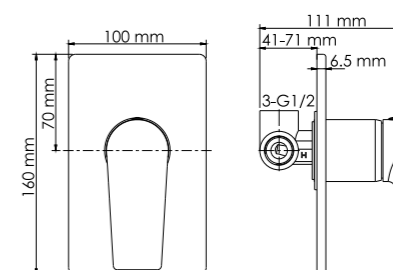
Смеситель для душа

Характеристики:

- Керамический картридж 35 мм, Sedal (Испания);
- PVD-покрытие «матовое золото».

В комплект к смесителю входит:

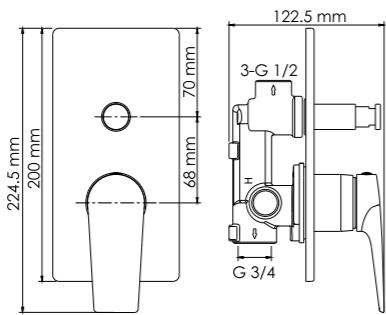
- Комплект скрытого монтажа;
- Наружная часть смесителя.



Aisch 5561
Смеситель для душа

Характеристики:
- Керамический картридж 35 мм, Sedal (Испания);
- Кнопочный переключатель на душ;
- PVD-покрытие «матовое золото».

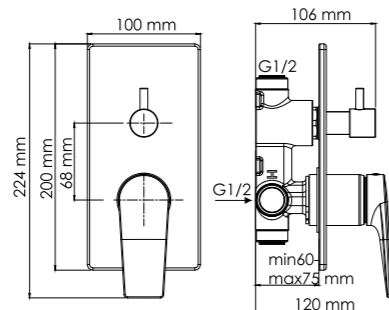
В комплект к смесителю входит:
- Комплект скрытого монтажа;
- Наружная часть смесителя.



Aisch 5571
Смеситель для ванны и душа

Характеристики:
- Керамический картридж 35 мм, Sedal (Испания);
- Керамический поворотный переключатель на три выхода;
- PVD-покрытие «матовое золото».

В комплект к смесителю входит:
- Комплект скрытого монтажа;
- Наружная часть смесителя.

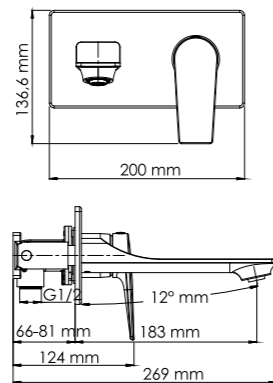


В комплекте идет латунная заглушка, которая позволяет установить смеситель на 2 выхода

Aisch 5530
Встраиваемый смеситель для раковины

Характеристики:
- Керамический картридж 35 мм, Sedal (Испания);
- Встроенный пластиковый аэратор Neoperl HONEYCOMB (Германия) для равномерного распределения струи;
- PVD-покрытие «матовое золото».

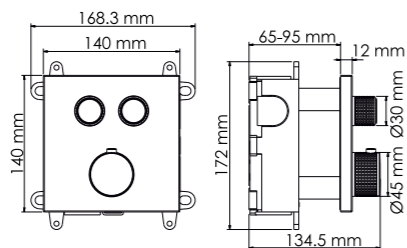
В комплект к смесителю входит:
- Комплект скрытого монтажа;
- Наружная часть смесителя.



Aisch 5548 Thermo NEW
Термостатический смеситель для ванны и душа*

Характеристики:
- Термостатический картридж Vernet (Франция);
- Обратный клапан Neoperl (Германия);
- Переключатель на 2 выхода;
- Функция регулировки потока воды;
- PVD-покрытие «матовое золото».

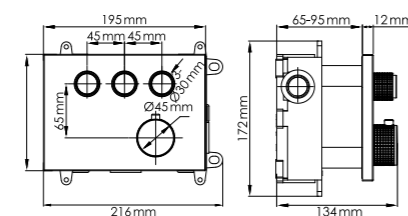
В комплект входит:
- Наружная часть смесителя;
- Комплект скрытого монтажа.



Aisch 5558 Thermo NEW
Термостатический смеситель для ванны и душа*

Характеристики:
- Термостатический картридж Vernet (Франция);
- Обратный клапан Neoperl (Германия);
- Переключатель на 2 выхода;
- Функция регулировки потока воды;
- PVD-покрытие «матовое золото».

В комплект входит:
- Наружная часть смесителя;
- Комплект скрытого монтажа.

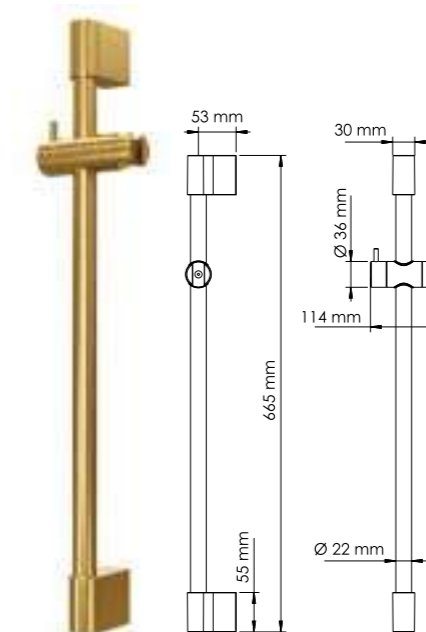
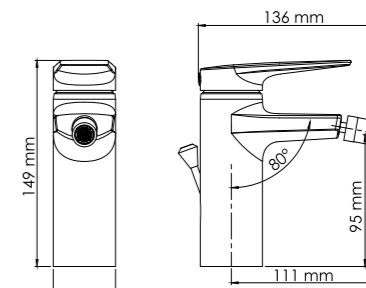


***Внимание! Для термостатических смесителей подключение горячей воды только слева, холодной воды только справа!**

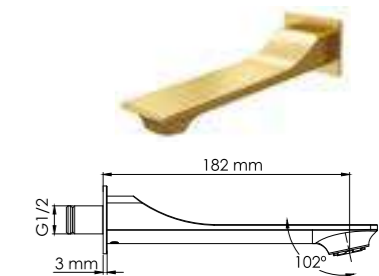
Aisch 5506
Смеситель для биде с донным клапаном

Характеристики:
- Керамический картридж 35 мм, Sedal (Испания);
- Встроенный пластиковый аэратор Neoperl (Германия) для равномерного распределения струи;
- PVD-покрытие «матовое золото».

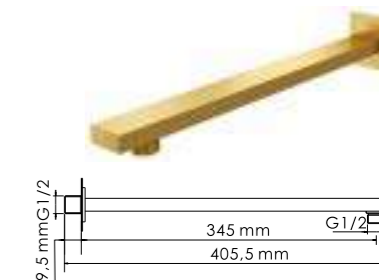
В комплект к смесителю входит:
- Гибкая подводка G1/2, 430 мм, Sedal (Испания);
- Донный клапан с рычажным механизмом;
- Набор для монтажа.



A190
Стойка для душа 66,5 см,
PVD-покрытие «матовое золото»
В комплект входит:
- Стойка для душа Ø 22 мм;
- Регулируемый держатель лейки;
- Набор для крепежа.



A174
Настенный излив для ванны
PVD-покрытие «матовое золото».



A180
Настенный верхний излив для душа
PVD-покрытие «матовое золото».



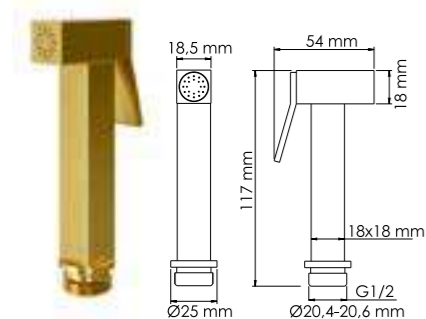
A170
Сифон для раковины
PVD-покрытие «матовое золото».



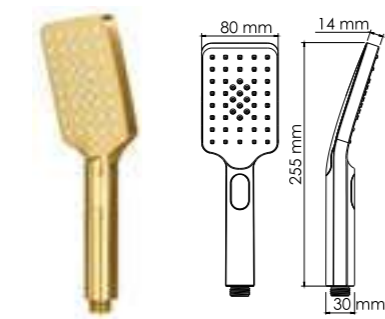
A177
Подключение шланга
PVD-покрытие «матовое золото».



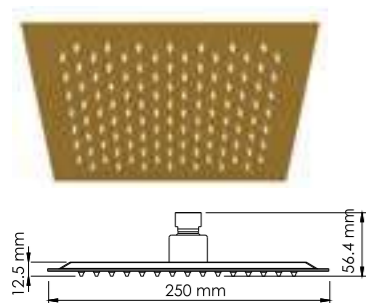
A184
Подключение шланга с настенным держателем лейки.
PVD-покрытие «матовое золото».



A213
Гигиеническая лейка с фиксатором
PVD-покрытие «матовое золото».



A201
Лейка 3-функциональная с системой защиты от известковых отложений.
PVD-покрытие «матовое золото».



A198
Верхняя душевая насадка
Нержавеющая сталь,
PVD-покрытие «матовое золото».
112 форсунок



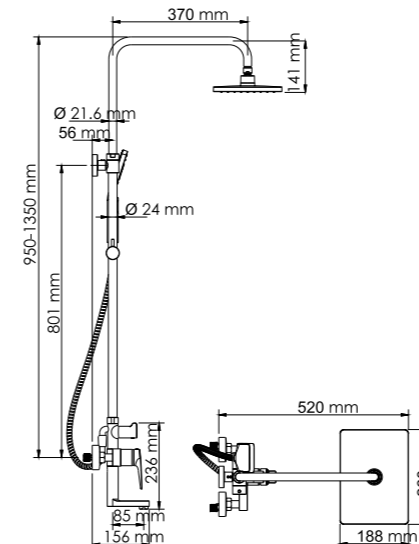
A203
Слив-перелив для ванны
Латунь, ПВХ,
PVD-покрытие «матовое золото».



A15501



Размер: 260x188 мм
Материал: ABS-пластик
Форсунок: 116 шт.



Душевой комплект, 950/1350 x 520 мм латунь, ABS-пластик, PVD-покрытие «матовое золото»

- В комплект входит:**
- Смеситель для ванны с коротким изливом;
 - Стойка для душа Ø21,6 / Ø24 мм, регулируемая по высоте, 950/1350 мм;
 - Душевая насадка, 260x188 мм, ABS-пластик;
 - Шланг металлический 1500 мм, подключение к лейке;
 - Лейка 3-функциональная с системой защиты от известковых отложений;
 - Набор для крепежа.

- Смеситель для душа:**
- Керамический картридж 35 мм, Sedal (Испания);
 - Встроенный пластиковый аэратор Neoperf HONEYCOMB (Германия) с регулируемым углом наклона струи;
 - Керамический поворотный переключатель.

Режимы лейки:

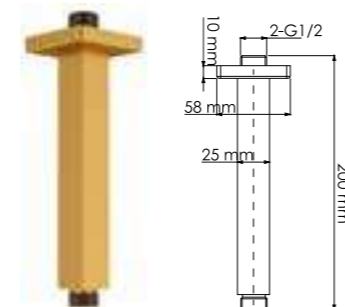
- | | |
|---|--|
| Универсальный
Мягкая струя специальным образом насыщается пузырьками воздуха. | Комбинированный
Одновременная подача мягкой и массажной струи. |
|---|--|

- Массажный**
Мощная струя воды максимально расслабляет тело.

Удлинитель помогут увеличить высоту душевой системы
+300-420 мм
Подробности на стр. 230



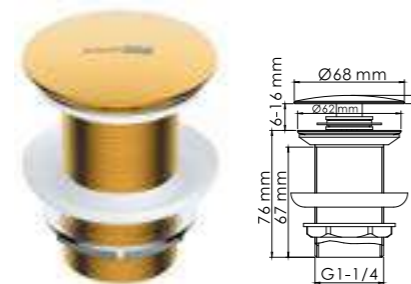
A165
Донный клапан Push-up для раковины с переливом.
PVD-покрытие «матовое золото».



A235
Потолочный излив для душа
PVD-покрытие «матовое золото».



A252
Донный клапан Push-up для раковины без перелива.
PVD-покрытие «матовое золото».

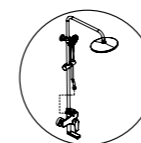


A247
Донный клапан Push-up для раковины без перелива.
PVD-покрытие «матовое золото».

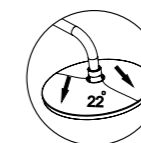


A237
Шланг для душа 1200 мм
PVD-покрытие «матовое золото».

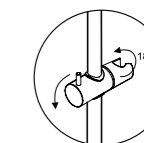
A194
Шланг для душа 1500 мм
PVD-покрытие «матовое золото».



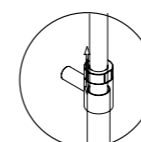
Монтаж, подключение
Душевой комплект легко монтируется к стене с помощью двух эксцентриков (подключение смесителя) и одного крепежного элемента (крепление стойки для душа к стене).



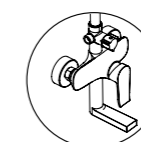
Душевая насадка
Душевая насадка для комплекта производится из ABS-пластика. Форсунок из силикона с системой защиты от известковых отложений. Насадка крепится к штанге при помощи шарнирного соединителя, внутрь которого встроен сетчатый аэратор для равномерного распределения воды. Также шарнирный соединитель позволяет менять угол наклона душевой насадки от 0 до 22 градусов.



Держатель лейки
Держатель с изменяющимся углом поворота лейки 180 градусов. Держатель можно поднять или опустить на любую удобную для Вас высоту, для этого необходимо повернуть рычажок и перемещать по стойке.



Регулируемая по высоте стойка
Стойку для душа можно регулировать по высоте. Для этого необходимо выдвинуть верхнюю часть стойки и зафиксировать на необходимой Вам высоте при помощи накидной гайки верхнего крепления.



Смеситель для ванны с коротким изливом
Поворотный излив со встроенным пластиковым аэратором Neoperf HONEYCOMB (Германия). Керамический картридж 35мм, Sedal (Испания). Переключение душ/лейка/излив при помощи керамического поворотного переключателя.

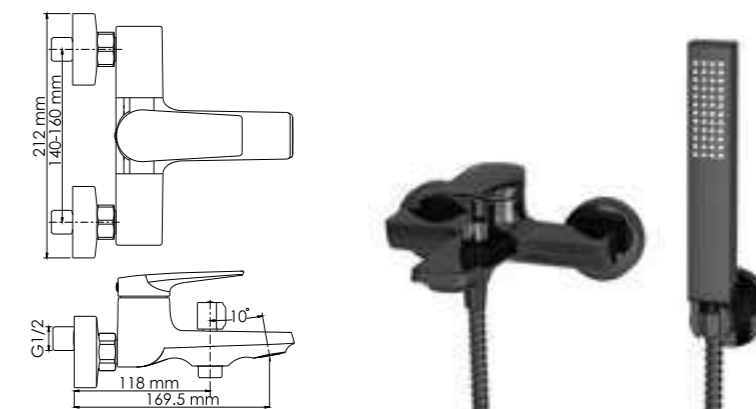


**Glan 6601****Смеситель для ванны с коротким изливом****Характеристики:**

- Керамический картридж 35 мм, Sedal (Испания);
- Встроенный пластиковый аэратор Neoperl HONEYCOMB (Германия) для равномерного распределения струи;
- Керамический поворотный переключатель;
- PVD-покрытие черный глянец.

В комплект к смесителю входит:

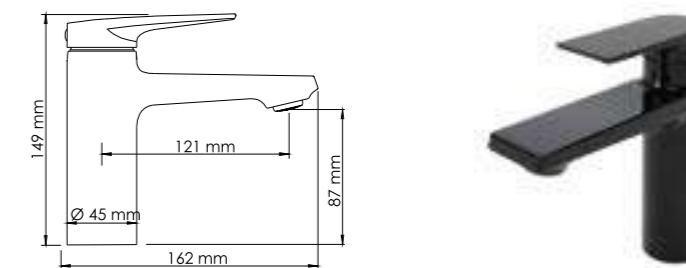
- Лейка 1-функциональная с системой защиты от известковых отложений;
- Шланг металлический 1500 мм, подключение к лейке;
- Фиксированное настенное крепление для лейки;
- Набор для монтажа.

**Glan 6603****Смеситель для умывальника****Характеристики:**

- Керамический картридж 35 мм, Sedal (Испания);
- Встроенный пластиковый аэратор Neoperl HONEYCOMB (Германия) для равномерного распределения струи;
- PVD-покрытие черный глянец.

В комплект к смесителю входит:

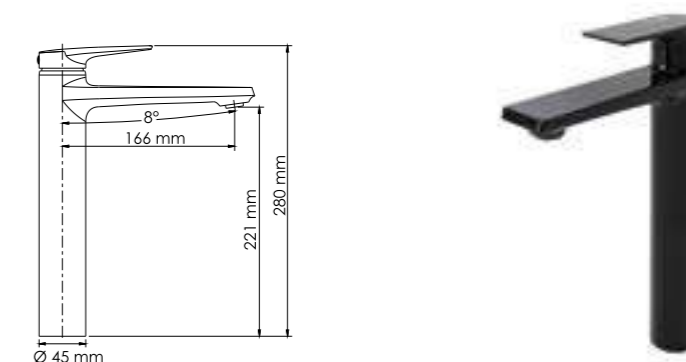
- Гибкая подводка G1/2, 430 мм, Sedal (Испания)
- Набор для монтажа.

**Glan 6603H****Смеситель для умывальника****Характеристики:**

- Керамический картридж 35 мм, Sedal (Испания);
- Встроенный пластиковый аэратор Neoperl HONEYCOMB (Германия) для равномерного распределения струи;
- PVD-покрытие черный глянец.

В комплект к смесителю входит:

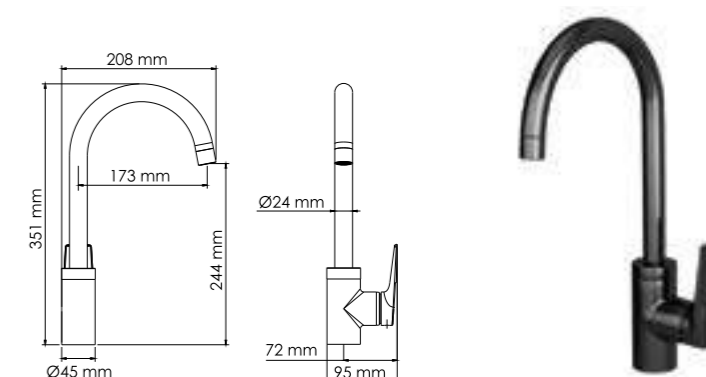
- Гибкая подводка G1/2, 370 мм, Sedal (Испания)
- Набор для монтажа.

**Glan 6607****Смеситель для кухни с поворотным изливом****Характеристики:**

- Керамический картридж 35 мм, Sedal (Испания);
- Встроенный пластиковый аэратор Neoperl HONEYCOMB (Германия) для равномерного распределения струи;
- PVD-покрытие черный глянец.

В комплект к смесителю входит:

- Гибкая подводка G1/2, 370 мм, Sedal (Испания)
- Набор для монтажа;
- Пластиковый уплотнитель для монтажа.



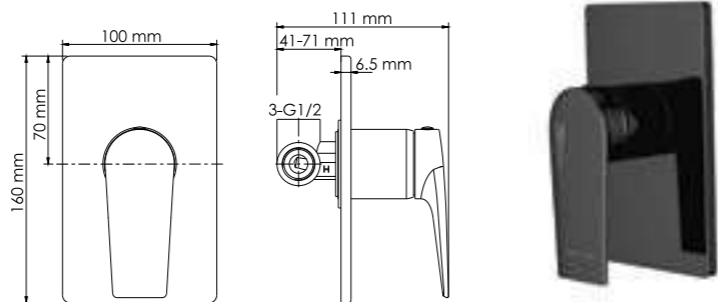
Коллекция Glan 6600

Коллекция **Glan** имеет глянцевое покрытие, несмотря на черный цвет, отражает лучи света и делает помещение ярче. Сами смесители Glan похожи на ювелирные украшения, которые, преломляя свет, заставляют все вокруг играть новыми красками.

Glan 6651
Смеситель для душа

Характеристики:
- Керамический картридж 35 мм, Sedal (Испания);
- PVD-покрытие черный глянец.

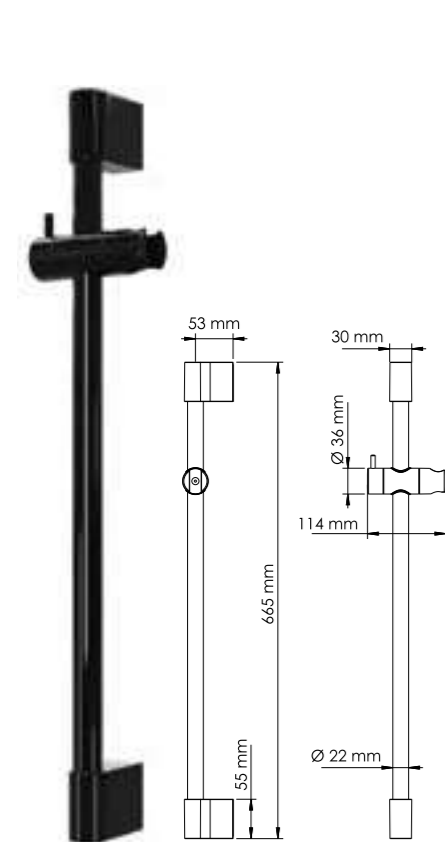
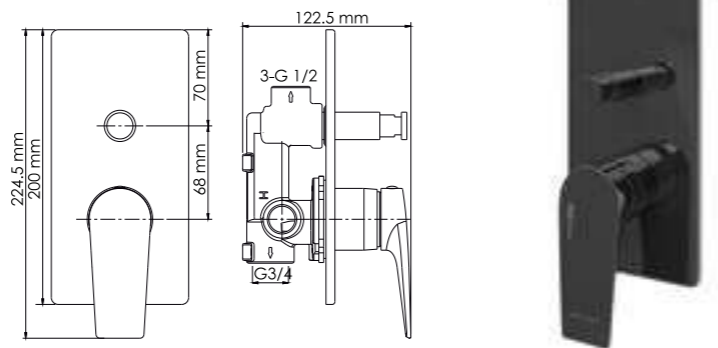
В комплект к смесителю входит:
- Комплект скрытого монтажа;
- Наружная часть смесителя.



Glan 6661
Смеситель для ванны и душа

Характеристики:
- Керамический картридж 35 мм, Sedal (Испания);
- Автоматический кнопочный переключатель на душ;
- PVD-покрытие черный глянец.

В комплект к смесителю входит:
- Комплект скрытого монтажа;
- Наружная часть смесителя.



A191
Стойка для душа 66,5 см,
PVD-покрытие черный глянец.
В комплект входит:
- Стойка для душа Ø 22 мм;
- Регулируемый держатель лейки;
- Набор для крепежа.



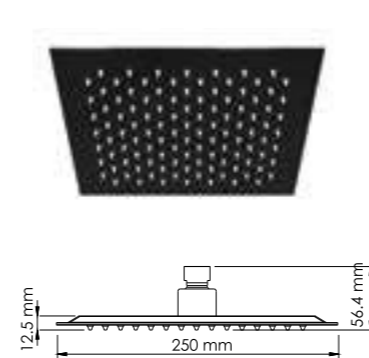
A178
Подключение шланга
PVD-покрытие черный глянец.

A209
Лейка 1-функциональная
с системой защиты от известковых отложений.
PVD-покрытие черный глянец.

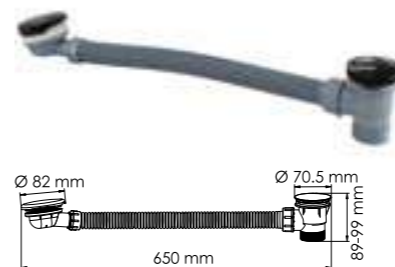


A185
Подключение шланга с настенным держателем лейки.
PVD-покрытие черный глянец.

A214
Гигиеническая лейка с фиксатором
PVD-покрытие черный глянец.



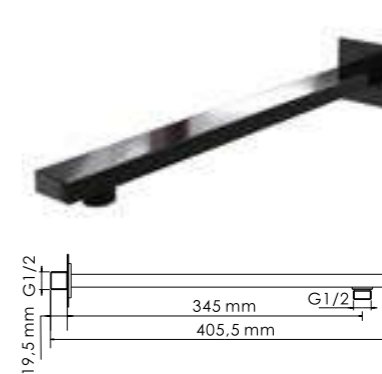
A199
Верхняя душевая насадка
Нержавеющая сталь,
PVD-покрытие черный глянец.
112 форсунок



A204
Слив-перелив для ванны
Латунь, ПВХ,
PVD-покрытие черный глянец.



A171
Сифон для раковины
PVD-покрытие черный глянец.



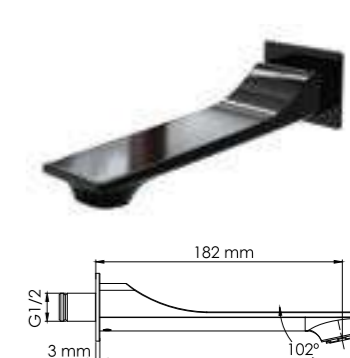
A181
Настенный верхний излив для душа
PVD-покрытие черный глянец.



A166
Донный клапан Push-up для раковины с переливом.
PVD-покрытие черный глянец.



A320
Настенный держатель лейки
Латунь, PVD-покрытие черный глянец.



A175
Настенный излив для ванны
PVD-покрытие черный глянец.



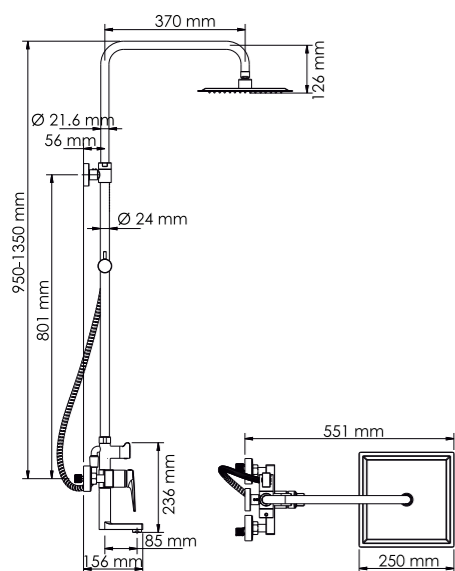
A196
Шланг для душа 1500 мм
PVD-покрытие черный глянец.



A16701



Размер: 250x250 мм
Материал:
нержавеющая сталь
Форсунки: 112 шт.



**Душевой комплект, 950/1350 x 551 мм
латунь, нержавеющая сталь,
PVD-покрытие черный глянец**

В комплект входит:

- Смеситель для ванны с коротким изливом;
- Стойка для душа Ø21,6 / Ø24 мм, регулируемая по высоте, 950/1350 мм;
- Душевая насадка, 250x250 мм, нержавеющая сталь;
- Шланг металлический 1500 мм, подключение к лейке;
- Лейка 1-функциональная с системой защиты от известковых отложений;
- Набор для крепежа.

Смеситель для душа:

- Керамический картридж 35 мм, Sedal (Испания);
- Встроенный пластиковый аэратор Neoperl HONEYCOMB (Германия) с регулируемым углом наклона струи;
- Керамический поворотный переключатель.

Режимы лейки:**Универсальный**

Мягкая струя специальным образом насыщается пузырьками воздуха.

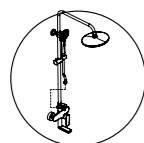
Комбинированный

Одновременная подача мягкой и массажной струи.

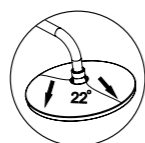
Массажный

Мощная струя воды максимально расслабляет тело.

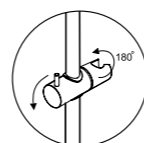
Удлинитель помогут увеличить высоту душевой системы
+300-420 мм
Подробности на стр. 230

**Монтаж, подключение**

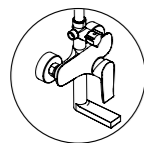
Душевой комплект легко монтируется к стене с помощью двух эксцентриков (подключение смесителя) и одного крепежного элемента (крепление стойки для душа к стене).

**Душевая насадка**

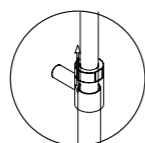
Душевая насадка производится из нержавеющей стали. Форсунки из силикона с системой защиты от известковых отложений. Насадка крепится к штанге при помощи шарнирного соединителя, внутрь которого встроен сетчатый аэратор для равномерного распределения воды. Также шарнирный соединитель позволяет менять угол наклона душевой насадки от 0 до 22 градусов.

**Держатель лейки**

Держатель с изменяющимся углом поворота лейки 180 градусов. Держатель можно поднять или опустить на любую удобную для Вас высоту, для этого необходимо повернуть рычажок и перемещать по стойке.

**Смеситель для ванны с коротким изливом**

Поворотный излив со встроенным пластиковым аэратором Neoperl HONEYCOMB (Германия). Керамический картридж 35мм, Sedal (Испания). Переключение душ/лейка/излив при помощи керамического поворотного переключателя.

**Регулируемая по высоте стойка**

Стойку для душа можно регулировать по высоте. Для этого необходимо выдвинуть верхнюю часть стойки и зафиксировать на необходимой Вам высоте при помощи накидной гайки верхнего крепления.





Коллекция Wiese 8400

Коллекция **Wiese** — это смесители, которые идеальны для ультрасовременного интерьера. В них есть все: лаконичная форма, функциональность и завораживающий цвет оружейной стали. Сам оттенок смесителя очень многогранный. В основе его лежит серый цвет. Завершает все золотистый блеск, который появляется от попадания света на корпус. Этот заключительный нюанс делает смесители запоминающейся частью интерьера.

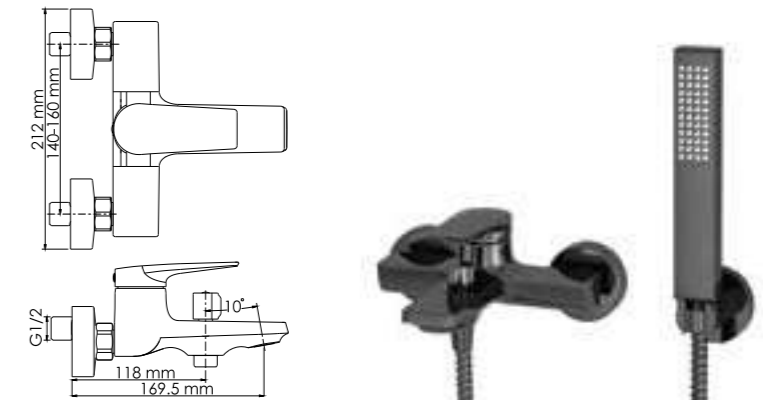
Wiese 8401 Смеситель для ванны с коротким изливом

Характеристики:

- Керамический картридж 35 мм, Sedal (Испания);
- Встроенный пластиковый аэратор Neoperf HONEYCOMB (Германия) для равномерного распределения струи;
- Керамический поворотный переключатель;
- PVD-покрытие «оружейная сталь».

В комплект к смесителю входит:

- Лейка 1-функциональная с системой защиты от известковых отложений;
- Шланг металлический 1500 мм, подключение к лейке;
- Фиксированное настенное крепление для лейки;
- Набор для монтажа.



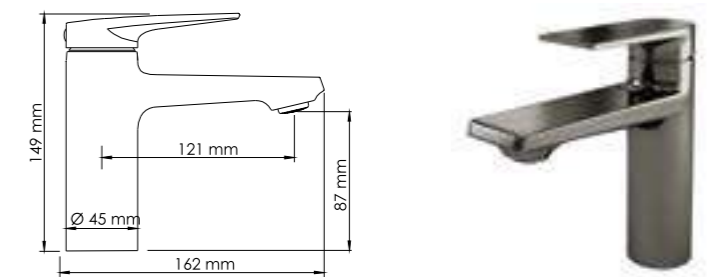
Wiese 8403 Смеситель для умывальника

Характеристики:

- Керамический картридж 35 мм, Sedal (Испания);
- Встроенный пластиковый аэратор Neoperf HONEYCOMB (Германия) для равномерного распределения струи;
- PVD-покрытие «оружейная сталь».

В комплект к смесителю входит:

- Гибкая подводка G1/2, 430 мм, Sedal (Испания)
- Набор для монтажа.



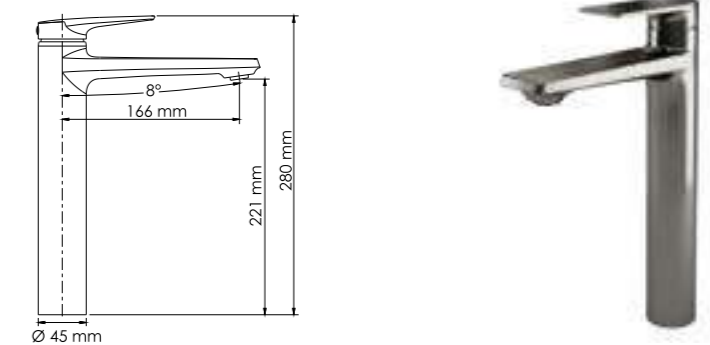
Wiese 8403H Смеситель для умывальника

Характеристики:

- Керамический картридж 35 мм, Sedal (Испания);
- Встроенный пластиковый аэратор Neoperf HONEYCOMB (Германия) для равномерного распределения струи;
- PVD-покрытие «оружейная сталь».

В комплект к смесителю входит:

- Гибкая подводка G1/2, 370 мм, Sedal (Испания)
- Набор для монтажа.



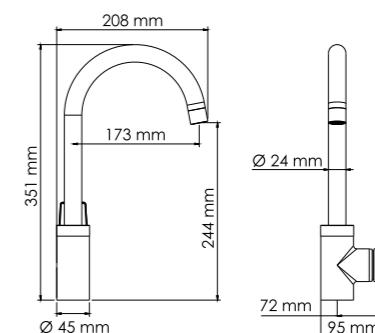
Wiese 8407 Смеситель для кухни с поворотным изливом

Характеристики:

- Керамический картридж 35 мм, Sedal (Испания);
- Встроенный пластиковый аэратор Neoperf HONEYCOMB (Германия) для равномерного распределения струи;
- PVD-покрытие «оружейная сталь».

В комплект к смесителю входит:

- Гибкая подводка G1/2, 370 мм, Sedal (Испания)
- Набор для монтажа;
- Пластиковый уплотнитель для монтажа.



Wiese 8451
Смеситель для душа

Характеристики:
- Керамический картридж 35 мм, Sedal (Испания);
- PVD-покрытие «оружейная сталь».

В комплект к смесителю входит:
- Комплект скрытого монтажа;
- Наружная часть смесителя.

Wiese 8461
Смеситель для ванны и душа

Характеристики:
- Керамический картридж 35 мм, Sedal (Испания);
- Автоматический кнопочный переключатель на душ;
- PVD-покрытие «оружейная сталь».

В комплект к смесителю входит:
- Комплект скрытого монтажа;
- Наружная часть смесителя.

Wiese 8430
Встраиваемый смеситель для раковины

Характеристики:
- Керамический картридж 35 мм, Sedal (Испания);
- Встроенный пластиковый аэратор Neoperl HONEYCOMB (Германия) для равномерного распределения струи;
- PVD-покрытие «оружейная сталь».

В комплект к смесителю входит:
- Комплект скрытого монтажа;
- Наружная часть смесителя.

Asphe 8458 Thermo NEW
Термостатический смеситель для ванны и душа*

Характеристики:
- Термостатический картридж Vernet (Франция);
- Обратный клапан Neoperl (Германия);
- Переключатель на 3 выхода;
- Функция регулировки потока воды;
- PVD-покрытие «розовое золото».

В комплект входит:
- Наружная часть смесителя;
- Комплект скрытого монтажа.

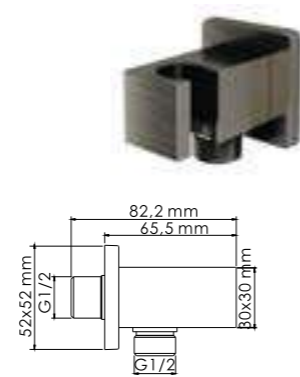
***Внимание! Для термостатических смесителей подключение горячей воды только слева, холодной воды только справа!**



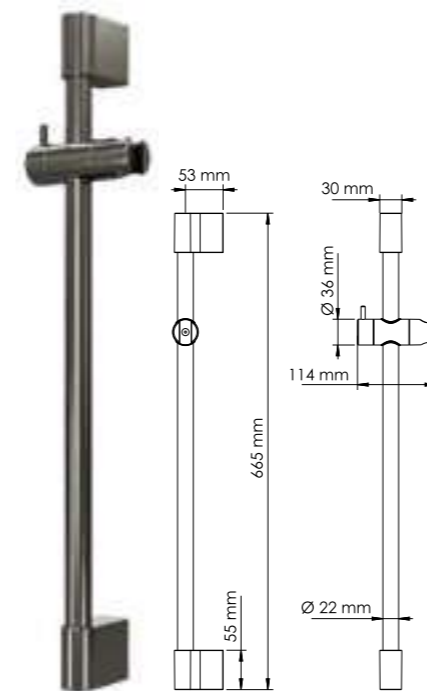
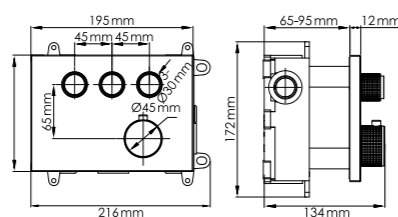
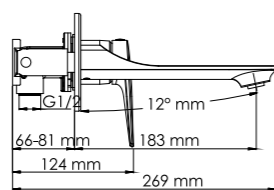
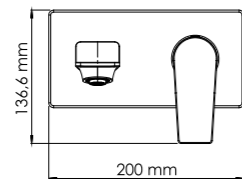
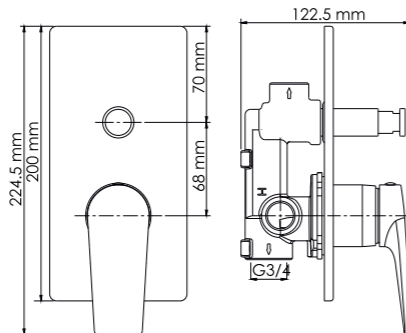
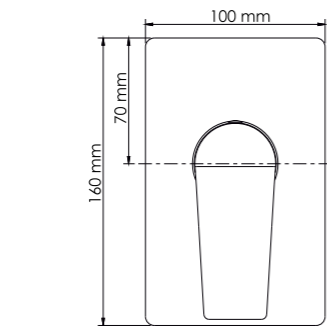
A172
Сифон для раковины
PVD-покрытие «оружейная сталь».



A179
Подключение шланга
PVD-покрытие «оружейная сталь».



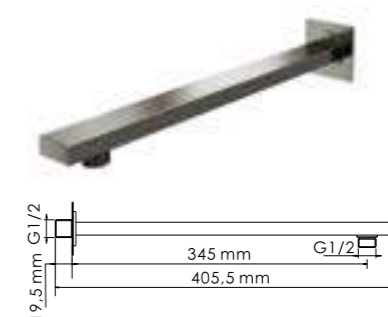
A186
Подключение шланга с настенным держателем лейки.
PVD-покрытие «оружейная сталь».



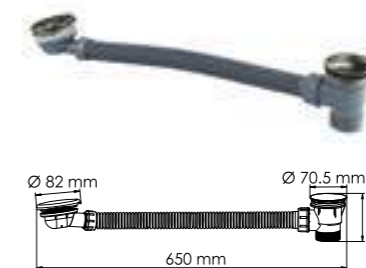
A192
Стойка для душа 66,5 см,
PVD-покрытие «оружейная сталь»
В комплект входит:
- Стойка для душа Ø 22 мм;
- Регулируемый держатель лейки;
- Набор для крепежа.



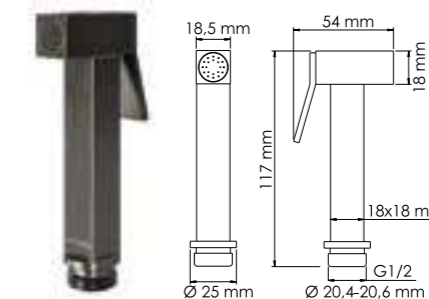
A202
Лейка 3-функциональная
с системой защиты от известковых отложений.
PVD-покрытие «оружейная сталь».



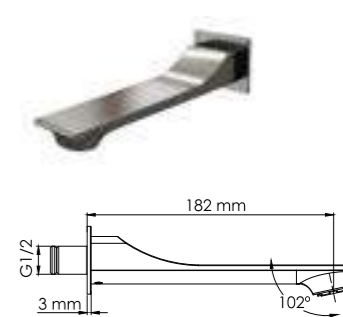
A182
Настенный верхний излив для душа
PVD-покрытие «оружейная сталь».



A205
Слив-перелив для ванны
Латунь, ПВХ,
PVD-покрытие «оружейная сталь».



A215
Гиеническая лейка с фиксатором
PVD-покрытие «оружейная сталь».

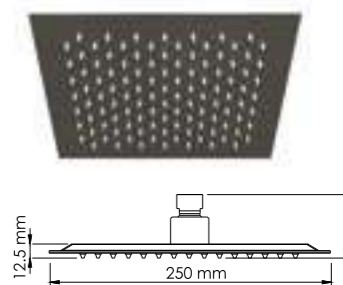


A176
Настенный излив для ванны
PVD-покрытие «оружейная сталь».



A239 NEW
Шланг для душа 1200 мм
PVD-покрытие «оружейная сталь».

A195
Шланг для душа 1500 мм
PVD-покрытие «оружейная сталь».



A200
Верхняя душевая насадка
Нержавеющая сталь,
PVD-покрытие «оружейная сталь».
112 форсунок



A167
Донный клапан Push-up для раковины с переливом.
PVD-покрытие «оружейная сталь».

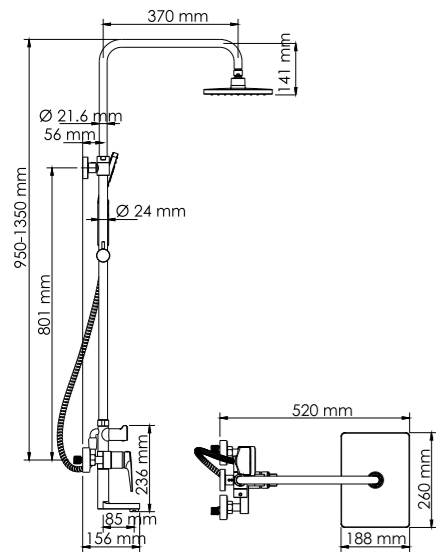


A325
Настенный держатель лейки
Латунь, PVD-покрытие «оружейная сталь».

A18401



Размер: 260x188 мм
Материал:
 ABS-пластик
Форсунки: 116 шт.



Душевой комплект, 950/1350 x 520 мм латунь, ABS-пластик, PVD-покрытие «оружейная сталь»

В комплект входит:

- Смеситель для ванны с коротким изливом;
- Стойка для душа Ø21,6 / Ø24 мм, регулируемая по высоте, 950/1350 мм;
- Душевая насадка, 260x188 мм, ABS-пластик;
- Шланг металлический 1500 мм, подключение к лейке;
- Лейка 3-функциональная с системой защиты от известковых отложений;
- Набор для крепежа.

Смеситель для душа:

- Керамический картридж 35 мм, Sedal (Испания);
- Встроенный пластиковый аэратор Neoperl HONEYCOMB (Германия) с регулируемым углом наклона струи;
- Керамический поворотный переключатель.

Режимы лейки:

Универсальный

Мягкая струя специальным образом насыщается пузырьками воздуха.

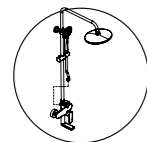
Комбинированный

Одновременная подача мягкой и массажной струи.

Массажный

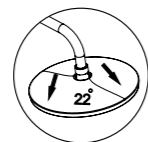
Мощная струя воды максимально расслабляет тело.

Удлинитель помогут увеличить высоту душевой системы
 +300-420 мм
 Подробности на стр. 230



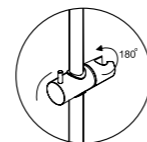
Монтаж, подключение

Душевой комплект легко монтируется к стене с помощью двух эксцентриков (подключение смесителя) и одного крепежного элемента (крепление стойки для душа к стене).



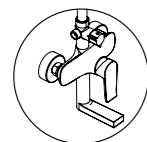
Душевая насадка

Душевая насадка для комплекта производится из ABS-пластика. Форсунки из силикона с системой защиты от известковых отложений. Насадка крепится к штанге при помощи шарнирного соединителя, внутрь которого встроен сетчатый аэратор для равномерного распределения воды. Также шарнирный соединитель позволяет менять угол наклона душевой насадки от 0 до 22 градусов.



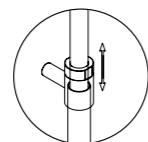
Держатель лейки

Держатель с изменяющимся углом поворота лейки 180 градусов. Держатель можно поднять или опустить на любую удобную для Вас высоту, для этого необходимо повернуть рычажок и перемещать по стойке.



Смеситель для ванны с коротким изливом

Поворотный излив со встроенным пластиковым аэратором Neoperl HONEYCOMB (Германия). Керамический картридж 35мм, Sedal (Испания). Переключение душ / лейка / излив при помощи керамического поворотного переключателя.



Регулируемая по высоте стойка

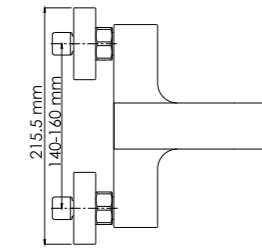
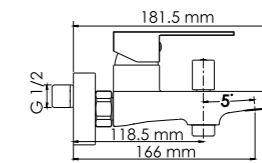
Стойку для душа можно регулировать по высоте. Для этого необходимо выдвинуть верхнюю часть стойки и зафиксировать на необходимой Вам высоте при помощи накидной гайки верхнего крепления.

**Abens 2001****Смеситель для ванны с коротким изливом****Характеристики:**

- Керамический картридж 35 мм, Sedal (Испания);
- Встроенный пластиковый аэратор Neoperl HONEYCOMB (Германия) для равномерного распределения струи;
- Керамический поворотный переключатель на душ;
- Покрытие черный Soft-touch.

В комплект к смесителю входит:

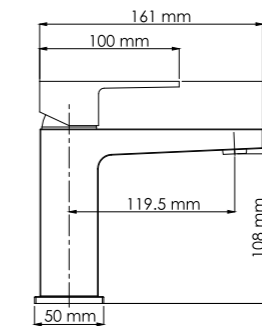
- Лейка 3-функциональная с системой защиты от известковых отложений;
- Шланг ПВХ 1500 мм, подключение к лейке;
- Фиксированное настенное крепление для душа;
- Набор для монтажа.

**Abens 2003****Смеситель для умывальника****Характеристики:**

- Керамический картридж 35 мм, Sedal (Испания);
- Встроенный пластиковый аэратор Neoperl HONEYCOMB (Германия) для равномерного распределения струи;
- Покрытие черный Soft-touch.

В комплект к смесителю входит:

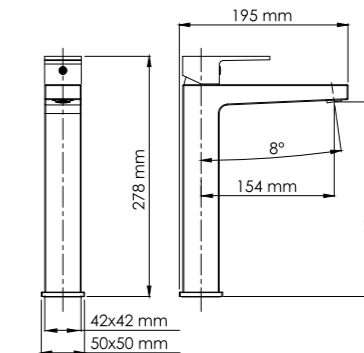
- Гибкая подводка G1/2, 430 мм, Sedal (Испания)
- Набор для монтажа.

**Abens 2003H****Смеситель для умывальника****Характеристики:**

- Керамический картридж 35 мм, Sedal (Испания);
- Встроенный пластиковый аэратор Neoperl HONEYCOMB (Германия) для равномерного распределения струи;
- Покрытие черный Soft-touch.

В комплект к смесителю входит:

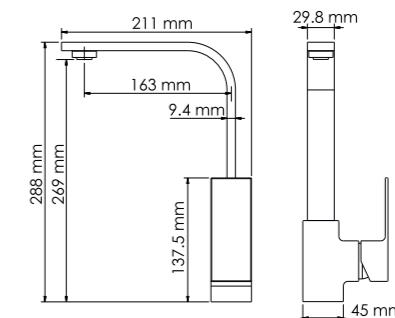
- Гибкая подводка G1/2, 370 мм, Sedal (Испания)
- Набор для монтажа.

**Abens 2007****Смеситель для кухни с поворотным изливом****Характеристики:**

- Керамический картридж 35 мм, Sedal (Испания);
- Встроенный пластиковый аэратор Neoperl HONEYCOMB (Германия) для равномерного распределения струи;
- Покрытие черный Soft-touch.

В комплект к смесителю входит:

- Гибкая подводка G1/2, 430 мм, Sedal (Испания)
- Набор для монтажа;
- Пластиковый уплотнитель для монтажа.



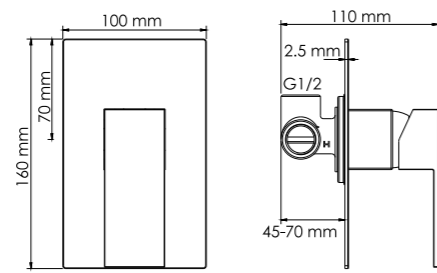
Коллекция Abens 2000

Коллекция **Abens** резко выделяется среди всех смесителей благодаря своему четкому дизайну. Ультрочерный цвет, прямые углы изделий – это то, что нужно тем, кто точно знает, чего хочет.

Abens 2051
Смеситель для душа

Характеристики:
- Керамический картридж 35 мм, Sedal (Испания);
- Покрытие черный Soft-touch.

В комплект к смесителю входит:
- Комплект скрытого монтажа;
- Наружная часть смесителя.

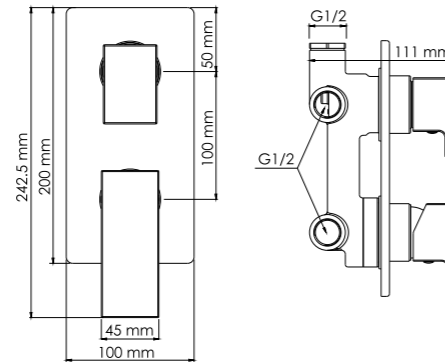


Abens 2071
Смеситель для ванны и душа

Характеристики:
- Керамический картридж 40 мм, Wanhai;
- Керамический поворотный переключатель на три выхода;
- Покрытие черный Soft-touch.

В комплект к смесителю входит:
- Комплект скрытого монтажа;
- Наружная часть смесителя.

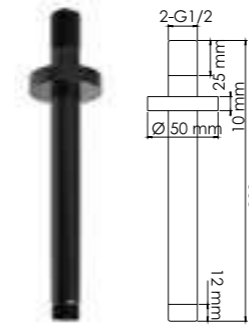
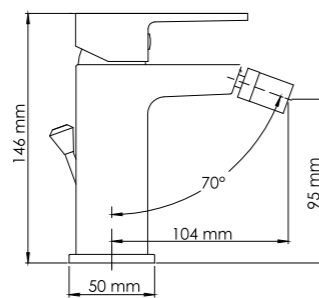
В комплекте идет латунная заглушка, которая позволяет установить смеситель на 2 выхода



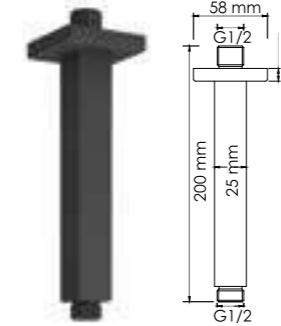
Abens 2006
Смеситель для биде с донным клапаном

Характеристики:
- Керамический картридж 35 мм, Sedal (Испания);
- Встроенный пластиковый аэратор Neoperl (Германия) для равномерного распределения струи;
- Покрытие черный Soft-touch.

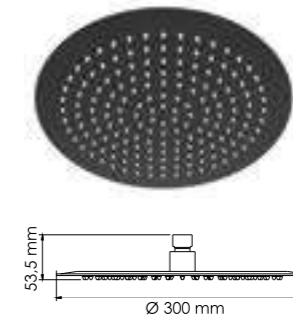
В комплект к смесителю входит:
- Гибкая подводка G1/2, 430 мм, Sedal (Испания);
- Донный клапан с рычажным механизмом;
- Набор для монтажа.



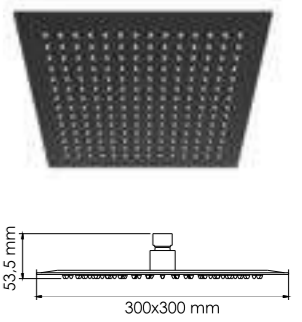
A151
Потолочный излив для душа
Латунь, покрытие черный Soft-touch



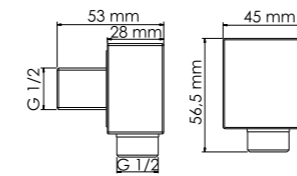
A152
Потолочный излив для душа
Латунь, покрытие черный Soft-touch



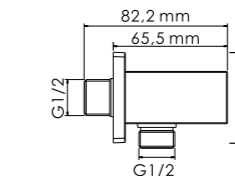
A160
Верхняя душевая насадка
Нержавеющая сталь, покрытие черный Soft-touch, 168 форсунок



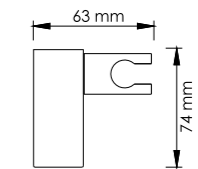
A162
Верхняя душевая насадка
Нержавеющая сталь, покрытие черный Soft-touch, 196 форсунок



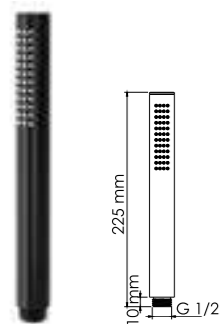
A221
Подключение шланга
Латунь, покрытие черный Soft-touch



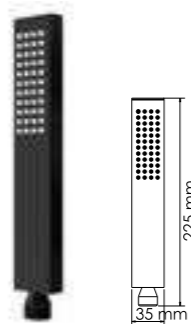
A222
Подключение шланга
Латунь, покрытие черный Soft-touch



A224
Настенный держатель лейки
ABS-пластик, покрытие черный Soft-touch



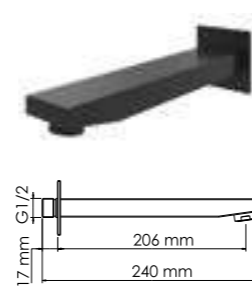
A217
Лейка 1-функциональная
Латунь, покрытие черный Soft-touch



A218
Лейка 1-функциональная
Латунь, покрытие черный Soft-touch



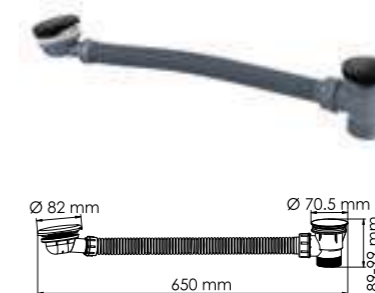
A219
Настенный верхний излив для душа
Латунь, покрытие черный Soft-touch



A220
Настенный излив для ванны
Латунь, покрытие черный Soft-touch



A169
Сифон для раковины
покрытие черный Soft-touch.



A159
Слив-перелив для ванны
Латунь, ПВХ, покрытие черный Soft-touch.

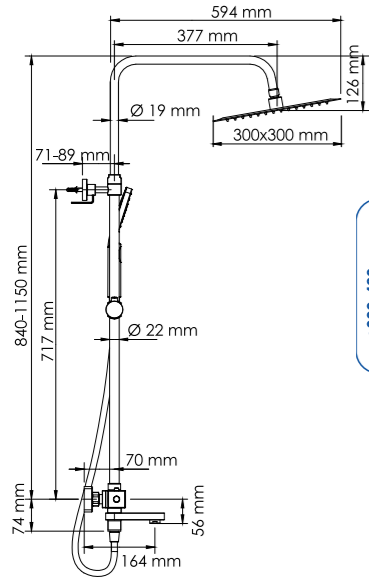


A164
Донный клапан Push-up для раковины с переливом.
покрытие черный Soft-touch.

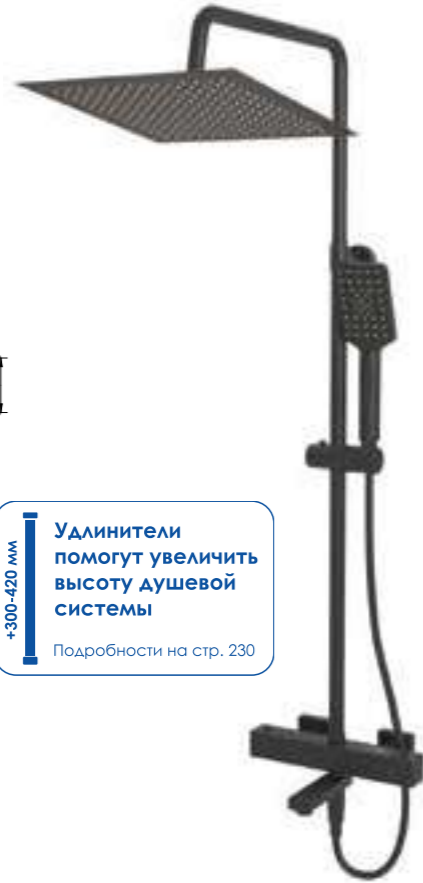
A29901 Thermo



Размер: 300x300 мм
Материал: нержавеющая сталь
Форсунки: 144 шт.



Удлинитель помогут увеличить высоту душевой системы
+300-420 мм
Подробности на стр. 230



Душевой комплект с термостатическим смесителем 840/1150x594 мм, Латунь, нержавеющая сталь, ABS-пластик, покрытие черный Soft-touch,

В комплект входит:

- Термостатический смеситель для ванны с коротким изливом;
- Стойка для душа Ø 19/22 мм, регулируемая по высоте, 840/1150 мм;
- Душевая насадка из нержавеющей стали, 300x300 мм;
- Шланг ПВХ 1500 мм, подключение к лейке;
- Лейка 3-функциональная с системой защиты от известковых отложений;
- Набор для крепежа.

Смеситель для душа:

- Термостатический картридж Vernet (Франция);
- Встроенный пластиковый аэратор Neoperl HONEYCOMB (Германия) с регулируемым углом наклона струи;
- Керамический поворотный переключатель;
- Обратный клапан Neoperl (Германия).

Режимы лейки:



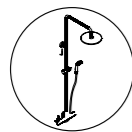
Универсальный
Мягкая струя специальным образом насыщается пузырьками воздуха.



Массажный
Мощная струя воды максимально расслабляет тело.



Комбинированный
Одновременная подача мягкой и массажной струи.



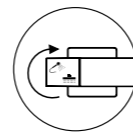
Монтаж, подключение

Душевой комплект легко монтируется к стене с помощью двух эксцентров (подключение смесителя) и одного крепежного элемента (крепление стойки для душа к стене).
Внимание! Для термостатических смесителей подключение горячей воды только слева, холодной воды только справа!



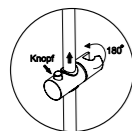
Ультратонкая душевая насадка

Душевая насадка для комплекта производится из нержавеющей стали. Форсунки из силикона с системой защиты от известковых отложений. Насадка крепится к стойке при помощи шарнирного соединителя, внутрь которого встроен сетчатый аэратор для равномерного распределения воды. Также шарнирный соединитель позволяет менять угол наклона душевой насадки от 0 до 22 градусов.



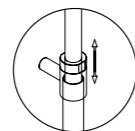
Керамический поворотный переключатель

Керамический поворотный переключатель состоит из двух керамических дисков, плотно прижатых друг к другу. Керамические диски имеют отверстия, которые в зависимости от поворота переключателя смещаются и открывают доступ воде в душевой шланг или душевую насадку, запирая при этом противоположный выход. Для переключения на верхнюю душевую насадку или лейку необходимо повернуть переключатель в соответствующую сторону.



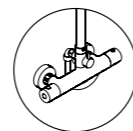
Держатель лейки

Держатель с изменяющимся углом поворота лейки 180 градусов. Держатель можно поднять или опустить на любую удобную для Вас высоту, для этого необходимо нажать кнопку и, удерживая, перемещать по стойке.



Регулируемая по высоте стойка

Стойку для душа можно регулировать по высоте. Для этого необходимо выдвинуть верхнюю часть стойки и зафиксировать на необходимой Вам высоте при помощи гайки верхнего крепления.



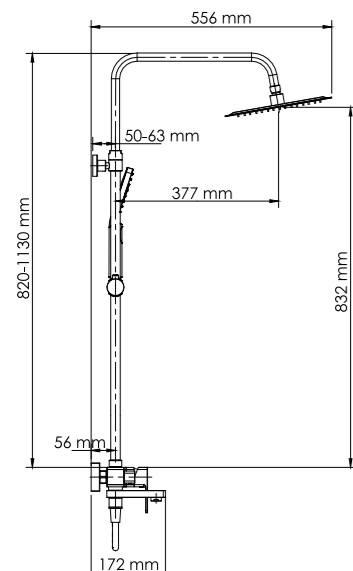
Многофункциональный смеситель

Переключение потока воды смеситель/лейка с помощью поворотного излива. Смеситель имеет встроенный пластиковый аэратор Neoperl HONEYCOMB (Германия) с регулируемым углом наклона струи.

A27701



Размер: 250x250 мм
Материал: нержавеющая сталь
Форсунки: 112 шт.



Переключение потока воды смеситель/лейка с помощью поворотного излива



Душевой комплект со смесителем 820/1130x556 мм, Латунь, нержавеющая сталь, ABS-пластик, покрытие черный Soft-touch.

В комплект входит:

- Смеситель для ванны с коротким изливом;
- Стойка для душа Ø 19/22 мм, регулируемая по высоте, 820/1130 мм;
- Душевая насадка из нержавеющей стали, 250x250 мм;
- Шланг ПВХ 1500 мм, подключение к лейке;
- Лейка 3-функциональная с системой защиты от известковых отложений;
- Набор для крепежа.

Смеситель для душа:

- Керамический картридж 35мм, Sedal (Испания);
- Встроенный пластиковый аэратор Neoperl HONEYCOMB (Германия) с регулируемым углом наклона струи;
- Керамический поворотный переключатель.

Режимы лейки:



Универсальный
Мягкая струя специальным образом насыщается пузырьками воздуха.

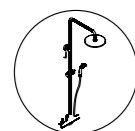


Массажный
Мощная струя воды максимально расслабляет тело.



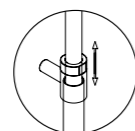
Комбинированный
Одновременная подача мягкой и массажной струи.

Удлинитель помогут увеличить высоту душевой системы
+300-420 мм
Подробности на стр. 230



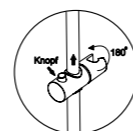
Монтаж, подключение

Душевой комплект легко монтируется к стене с помощью двух эксцентриков (подключение смесителя) и одного крепежного элемента (крепление стойки для душа к стене).



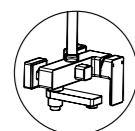
Регулируемая по высоте стойка

Стойку для душа можно регулировать по высоте. Для этого необходимо выдвинуть верхнюю часть стойки и зафиксировать на необходимой Вам высоте при помощи гайки верхнего крепления.



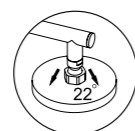
Держатель лейки

Держатель с изменяющимся углом поворота лейки 180 градусов. Держатель можно поднять или опустить на любую удобную для Вас высоту, для этого необходимо нажать кнопку и, удерживая, перемещать по стойке.



Многофункциональный смеситель для ванны

Излив смесителя, помимо основного своего назначения, выполняет функцию поворотного переключателя на верхний душ / ручную лейку. Осуществляется это просто: с помощью поворота излива на 90° вправо/влево. Керамический картридж 35 мм Sedal (Испания), пластиковый аэратор Neoperl HONEYCOMB для равномерного распределения струи.



Ультратонкая душевая насадка

Душевая насадка для комплекта производится из нержавеющей стали. Форсунки из силикона с системой защиты от известковых отложений. Насадка крепится к стойке при помощи шарнирного соединителя, внутрь которого встроен сетчатый аэратор для равномерного распределения воды. Также шарнирный соединитель позволяет менять угол наклона душевой насадки от 0 до 22 градусов.



Коллекция Sauer 7100

Sauer 7101

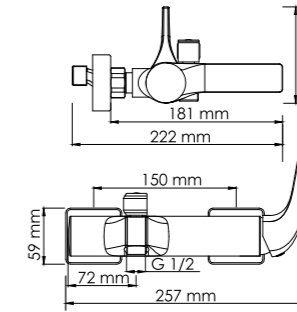
Смеситель для ванны с коротким изливом

Характеристики:

- Керамический картридж 35 мм, Sedal (Испания);
- Пластиковый аэратор для равномерного распределения струи;
- Керамический поворотный переключатель;
- PVD-покрытие «глянцевое золото».

В комплект к смесителю входит:

- Лейка 1-функциональная с системой защиты от известковых отложений;
- Шланг металлический 1500 мм, подключение к лейке;
- Фиксированное настенное крепление для лейки;
- Набор для монтажа.



Sauer 7103

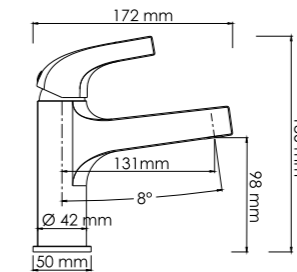
Смеситель для умывальника

Характеристики:

- Керамический картридж 35 мм, Sedal (Испания);
- Пластиковый аэратор для равномерного распределения струи;
- PVD-покрытие «глянцевое золото».

В комплект к смесителю входит:

- Гибкая подводка G1/2, 430 мм, Sedal (Испания)
- Набор для монтажа.



Sauer 7103H

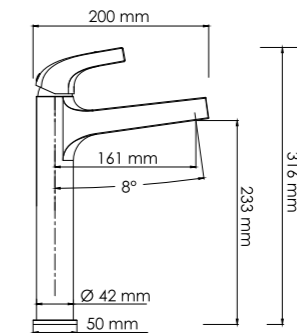
Смеситель для умывальника

Характеристики:

- Керамический картридж 35 мм, Sedal (Испания);
- Пластиковый аэратор для равномерного распределения струи;
- PVD-покрытие «глянцевое золото».

В комплект к смесителю входит:

- Гибкая подводка G1/2, 370 мм, Sedal (Испания)
- Набор для монтажа.



Sauer 7107

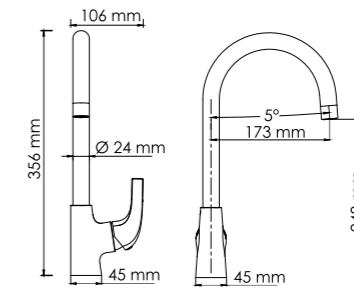
Смеситель для кухни с поворотным изливом

Характеристики:

- Керамический картридж 35 мм, Sedal (Испания);
- Пластиковый аэратор для равномерного распределения струи;
- PVD-покрытие «глянцевое золото».

В комплект к смесителю входит:

- Гибкая подводка G1/2, 370 мм, Sedal (Испания)
- Набор для монтажа;
- Пластиковый уплотнитель для монтажа.



Sauer 7106

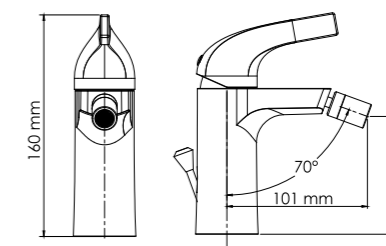
Смеситель для биде с донным клапаном

Характеристики:

- Керамический картридж 35 мм, Sedal (Испания);
- Встроенный пластиковый аэратор Neoperl (Германия) для равномерного распределения струи;
- PVD-покрытие «глянцевое золото».

В комплект к смесителю входит:

- Гибкая подводка G1/2, 430 мм, Sedal (Испания)
- Набор для монтажа;
- Донный клапан с рычажным механизмом.

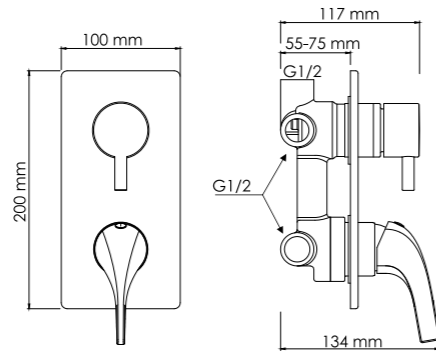


Sauer 7171
Смеситель для душа

- Характеристики:**
- Керамический картридж 40 мм, Wanhai;
 - Керамический поворотный переключатель на три выхода;
 - PVD-покрытие «глянцевое золото».

- В комплект к смесителю входит:**
- Комплект скрытого монтажа;
 - Наружная часть смесителя.

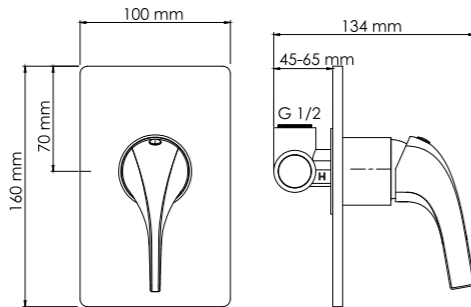
- В комплекте идет латунная заглушка, которая позволяет установить смеситель на 2 выхода**



Sauer 7151
Смеситель для душа

- Характеристики:**
- Керамический картридж 35 мм, Sedal (Испания);
 - PVD-покрытие «глянцевое золото».

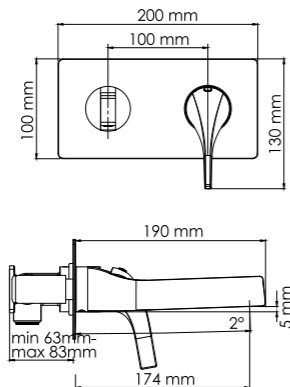
- В комплект к смесителю входит:**
- Комплект скрытого монтажа;
 - Наружная часть смесителя.



Sauer 7130
Встраиваемый смеситель для раковины

- Характеристики:**
- Керамический картридж 35 мм, Sedal (Испания);
 - Пластиковый аэратор для равномерного распределения струи;
 - PVD-покрытие «глянцевое золото».

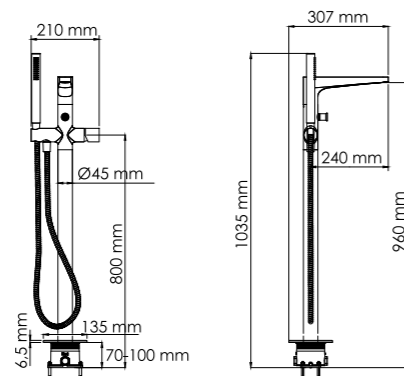
- В комплект к смесителю входит:**
- Комплект скрытого монтажа;
 - Наружная часть смесителя.



Sauer 7121
Смеситель напольный для ванны

- Характеристики:**
- Керамический картридж 35 мм, Sedal (Испания);
 - Пластиковый аэратор для равномерного распределения струи;
 - PVD-покрытие «глянцевое золото».

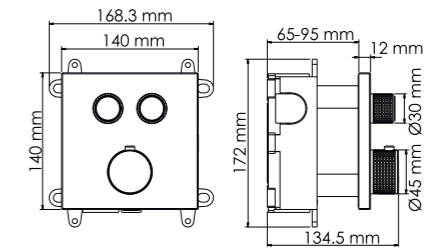
- В комплект к смесителю входит:**
- Лейка 1-функциональная с системой защиты от известковых отложений;
 - Шланг металлический 1500 мм, подключение к лейке;
 - Набор для монтажа.



Sauer 7148 Thermo NEW
Термостатический смеситель для ванны и душа*

- Характеристики:**
- Термостатический картридж Vernet (Франция);
 - Обратный клапан Neoperl (Германия);
 - Переключатель на 2 выхода;
 - Функция регулировки потока воды;
 - PVD-покрытие «глянцевое золото».

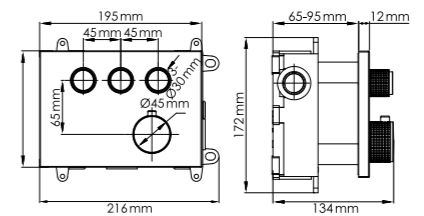
- В комплект входит:**
- Наружная часть смесителя;
 - Комплект скрытого монтажа.



Sauer 7148 Thermo NEW
Термостатический смеситель для ванны и душа*

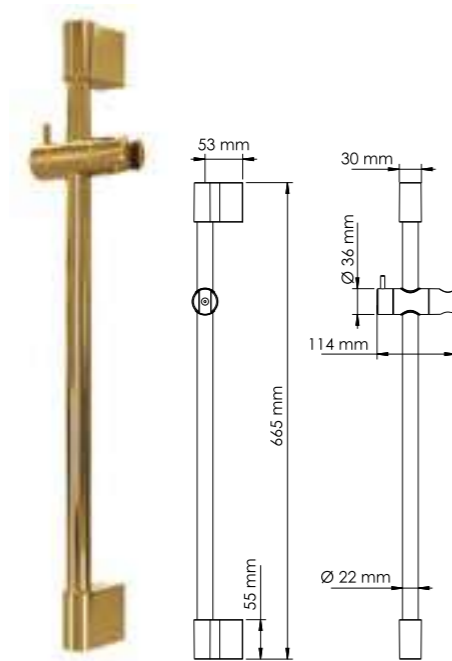
- Характеристики:**
- Термостатический картридж Vernet (Франция);
 - Обратный клапан Neoperl (Германия);
 - Переключатель на 2 выхода;
 - Функция регулировки потока воды;
 - PVD-покрытие «глянцевое золото».

- В комплект входит:**
- Наружная часть смесителя;
 - Комплект скрытого монтажа.

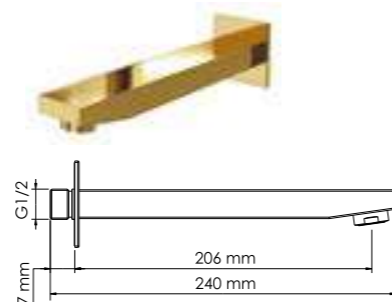


***Внимание! Для термостатических смесителей подключение горячей воды только слева, холодной воды только справа!**

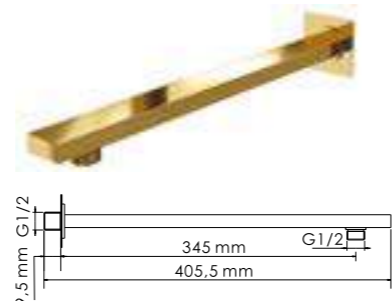




A193
Стойка для душа 66,5 см,
PVD-покрытие «глянцевое золото»
В комплект входит:
- Стойка для душа Ø 22 мм;
- Регулируемый держатель лейки;
- Набор для крепежа.



A187
Настенный излив для ванны
PVD-покрытие «глянцевое золото».



A183
Настенный верхний излив
для душа
PVD-покрытие «глянцевое золото».



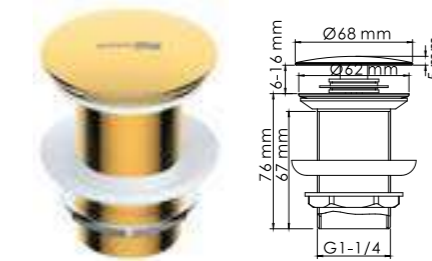
A216
Гигиеническая лейка
с фиксатором
PVD-покрытие «глянцевое золото».



A207
Лейка 3-функциональная
с системой защиты от известковых отложений.
PVD-покрытие «глянцевое золото».



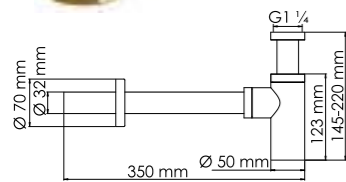
A168
Донный клапан Push-up
для раковины с переливом.
PVD-покрытие «глянцевое золото».



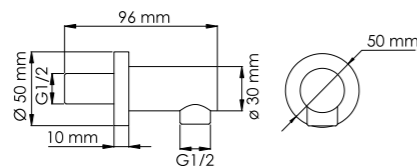
A248
Донный клапан Push-up
для раковины без перелива
PVD-покрытие «глянцевое золото».



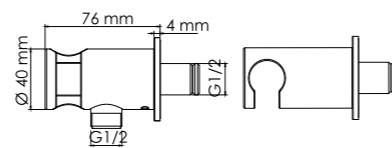
A234
Потолочный излив
для душа
PVD-покрытие «глянцевое золото».



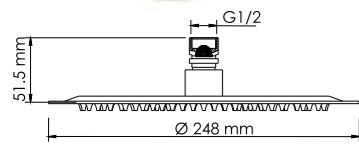
A173
Сифон для раковины
PVD-покрытие «глянцевое золото».



A188
Подключение шланга
PVD-покрытие «глянцевое золото».



A189
Подключение шланга
с настенным держателем лейки.
PVD-покрытие «глянцевое золото».

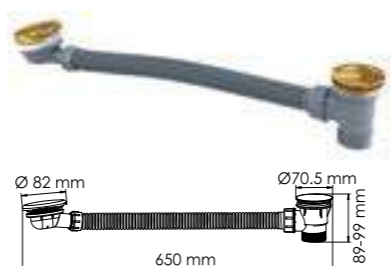


A208
Верхняя душевая насадка
Нержавеющая сталь,
PVD-покрытие «глянцевое золото».
90 форсунок



A238
Шланг для душа 1200 мм
PVD-покрытие «глянцевое золото».

A197
Шланг для душа 1500 мм
PVD-покрытие «глянцевое золото».



A206
Слив-перелив для ванны
Латунь, ПВХ,
PVD-покрытие «глянцевое золото».



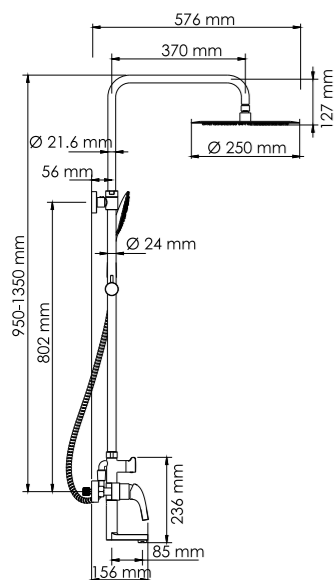
A253
Донный клапан Push-up
для раковины без перелива
PVD-покрытие «глянцевое золото».



A17101



Размер: Ø 250 мм
Материал: нержавеющая сталь
Форсунки: 90 шт.



Душевой комплект, 950/1350 x 576 мм латунь, нержавеющая сталь, ABS-пластик, PVD-покрытие «глянцевое золото»

В комплект входит:

- Смеситель для ванны с коротким изливом;
- Стойка для душа Ø21,6 /Ø24 мм, регулируемая по высоте, 950/1350 мм;
- Душевая насадка Ø 250 мм, 90 форсунок, нержавеющая сталь;
- Шланг металлический 1500 мм, подключение к лейке;
- Лейка 3-функциональная с системой защиты от известковых отложений;
- Набор для крепежа.

Смеситель для душа:

- Керамический картридж 35 мм, Sedal (Испания) ;
- Встроенный пластиковый аэратор Neoperl HONEYCOMB (Германия) с регулируемым углом наклона струи;
- Керамический поворотный переключатель.

Режимы лейки:

Универсальный

Мягкая струя специальным образом насыщается пузырьками воздуха.

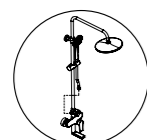
Комбинированный

Одновременная подача мягкой и массажной струи.

Массажный

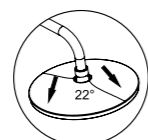
Мощная струя воды максимально расслабляет тело.

Удлинитель помогут увеличить высоту душевой системы
 +300-420 мм
 Подробности на стр. 230



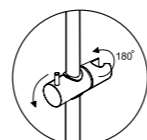
Монтаж, подключение

Душевой комплект легко монтируется к стене с помощью двух эксцентриков (подключение смесителя) и одного крепежного элемента (крепление стойки для душа к стене).



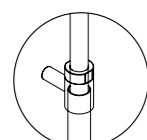
Душевая насадка

Душевая насадка производится из нержавеющей стали. Форсунки из силикона с системой защиты от известковых отложений. Насадка крепится к штанге при помощи шарнирного соединителя, внутрь которого встроен сетчатый аэратор для равномерного распределения воды. Также шарнирный соединитель позволяет менять угол наклона душевой насадки от 0 до 22 градусов.



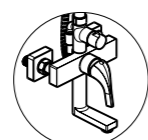
Держатель лейки

Держатель с изменяющимся углом поворота лейки 180 градусов. Держатель можно поднять или опустить на любую удобную для Вас высоту, для этого необходимо повернуть рычажок и перемещать по стойке.



Регулируемая по высоте стойка

Стойку для душа можно регулировать по высоте. Для этого необходимо выдвинуть верхнюю часть стойки и зафиксировать на необходимой Вам высоте при помощи гайки верхнего крепления.



Смеситель для ванны с коротким изливом

Керамический картридж 35 мм Sedal (Испания), пластиковый аэратор Neoperl HONEYCOMB для равномерного распределения струи.



Neime 1901

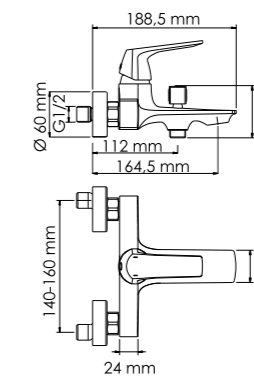
Смеситель для ванны с коротким изливом

Характеристики:

- Керамический картридж 35 мм, Sedal (Испания);
- Встроенный пластиковый аэратор Neoperl HONEYCOMB (Германия) для равномерного распределения струи;
- Хромоникелевое покрытие;
- Керамический поворотный переключатель на душ.

В комплект к смесителю входит:

- Набор для монтажа.



Neime 1903

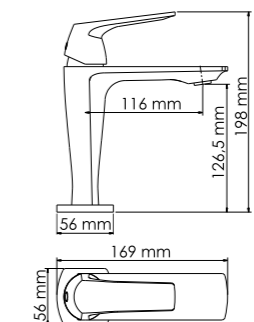
Смеситель для умывальника

Характеристики:

- Керамический картридж 25 мм, Sedal (Испания);
- Встроенный пластиковый аэратор Neoperl HONEYCOMB (Германия) для равномерного распределения струи;
- Хромоникелевое покрытие.

В комплект к смесителю входит:

- Гибкая подводка G1/2, 430 мм, Sedal (Испания)
- Набор для монтажа.



Neime 1907

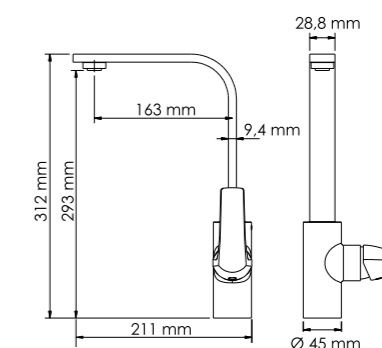
Смеситель для кухни с поворотным изливом

Характеристики:

- Керамический картридж 35 мм, Sedal (Испания);
- Встроенный пластиковый аэратор Neoperl HONEYCOMB (Германия) для равномерного распределения струи;
- Хромоникелевое покрытие.

В комплект к смесителю входит:

- Гибкая подводка G1/2, 430 мм, Sedal (Испания)
- Набор для монтажа.



Neime 1944 Thermo

Встраиваемый смеситель для ванны и душа

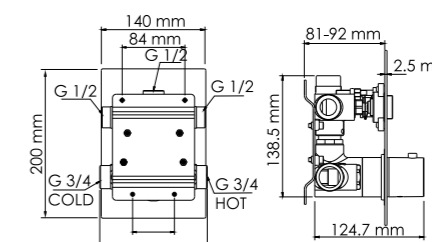
Характеристики:

- Термостатический картридж Vernet (Франция);
- Обратный клапан Neoperl (Германия);
- Кнопочное управление режимами воды;
- Переключатель на три выхода;
- Хромоникелевое покрытие;
- Напор воды не регулируется. Рекомендуем установку понижающих давление редукторов.

В комплект к смесителю входит:

- Наружная часть смесителя;
- Комплект скрытого монтажа.

Внимание! Для термостатических смесителей подключение горячей воды только слева, холодной воды только справа!



В данном смесителе напор воды не регулируется. Нижняя ручка служит для подачи воды и выставления комфортной температуры. Далее переключение между изливом, верхней душевой насадкой или лейкой происходит с помощью кнопочного управления.

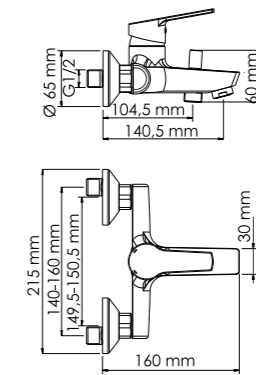
Коллекция Neime 1900

**Rhin 4401****Смеситель для ванны с коротким изливом****Характеристики:**

- Керамический картридж 35 мм, Sedal (Испания);
- Встроенный пластиковый аэратор Neoperl HONEYCOMB (Германия) для равномерного распределения струи;
- Хромоникелевое покрытие;
- Автоматический кнопочный переключатель на душ.

В комплект к смесителю входит:

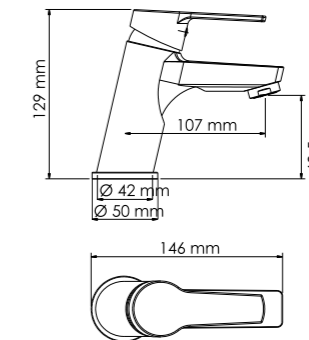
- Лейка 3-функциональная с системой защиты от известковых отложений;
- Шланг металлический 1500 мм, подключение к лейке;
- Фиксированное настенное крепление для душа;
- Набор для монтажа.

**Rhin 4403****Смеситель для умывальника****Характеристики:**

- Керамический картридж 35 мм, Sedal (Испания);
- Встроенный пластиковый аэратор Neoperl HONEYCOMB (Германия) для равномерного распределения струи;
- Хромоникелевое покрытие.

В комплект к смесителю входит:

- Гибкая подводка G1/2, 430 мм, Sedal (Испания)
- Набор для монтажа.



Коллекция Rhin 4400





Коллекция Dill 6100

Dill 6101

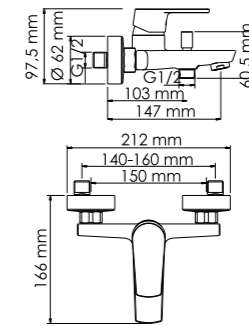
Смеситель для ванны с коротким изливом

Характеристики:

- Керамический картридж 35 мм, Sedal (Испания);
- Встроенный пластиковый аэратор Neoperl HONEYCOMB (Германия) для равномерного распределения струи;
- Хромоникелевое покрытие;
- Автоматический кнопочный переключатель на душ.

В комплект к смесителю входит:

- Лейка 3-функциональная с системой защиты от известковых отложений;
- Шланг металлический 1500 мм, подключение к лейке;
- Фиксированное настенное крепление для душа;
- Набор для монтажа.



Dill 6102

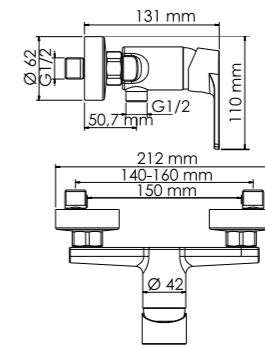
Смеситель для душа

Характеристики:

- Керамический картридж 35 мм, Sedal (Испания);
- Хромоникелевое покрытие.

В комплект к смесителю входит:

- Набор для монтажа.



Dill 6103

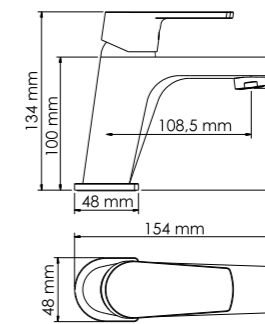
Смеситель для умывальника

Характеристики:

- Керамический картридж 35 мм, Sedal (Испания);
- Встроенный пластиковый аэратор Neoperl HONEYCOMB (Германия) для равномерного распределения струи;
- Хромоникелевое покрытие.

В комплект к смесителю входит:

- Гибкая подводка G1/2, 430 мм, Sedal (Испания)
- Набор для монтажа.



Dill 6151

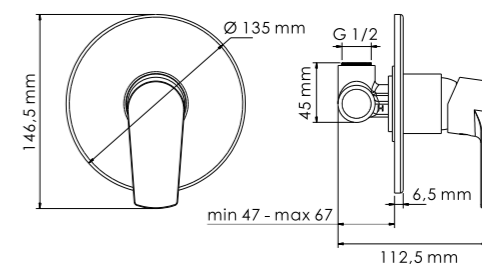
Смеситель для душа

Характеристики:

- Керамический картридж 35 мм, Sedal (Испания);
- Хромоникелевое покрытие.

В комплект к смесителю входит:

- Наружная часть смесителя;
- Комплект скрытого монтажа.



Dill 6161

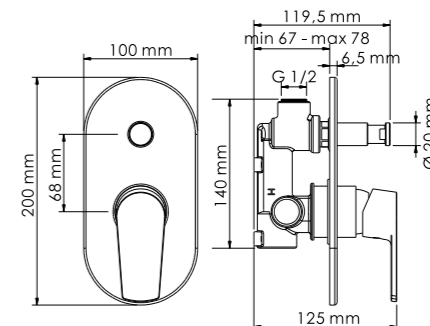
Смеситель для ванны и душа

Характеристики:

- Керамический картридж 35 мм, Sedal (Испания);
- Автоматический кнопочный переключатель на душ;
- Хромоникелевое покрытие.

В комплект к смесителю входит:

- Наружная часть смесителя;
- Комплект скрытого монтажа.

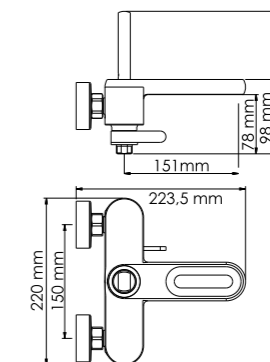




Kammel 1801
Смеситель для ванны с коротким изливом

- Характеристики:**
- Керамический картридж 35 мм, Sedal (Испания);
 - Встроенный пластиковый аэратор Neoperl HONEYCOMB (Германия) в форме полукруга для равномерного распределения струи;
 - Хромоникелевое покрытие;
 - Керамический поворотный переключатель на душ.

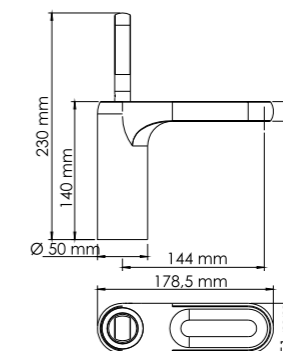
- В комплект к смесителю входит:**
- Набор для монтажа.



Kammel 1803
Смеситель для умывальника

- Характеристики:**
- Керамический картридж 35 мм, Sedal (Испания);
 - Встроенный пластиковый аэратор Neoperl HONEYCOMB (Германия) в форме полукруга для равномерного распределения струи;
 - Хромоникелевое покрытие.

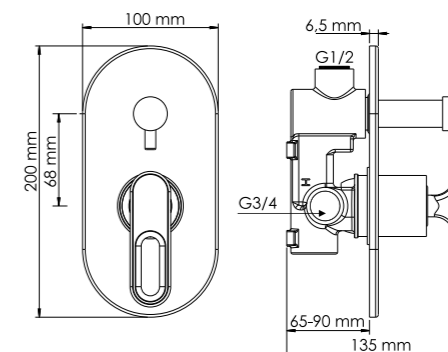
- В комплект к смесителю входит:**
- Гибкая подводка G1/2, 400 мм, Sedal (Испания)
 - Набор для монтажа.



Kammel 1841
Смеситель для ванны и душа

- Характеристики:**
- Керамический картридж 35 мм, Sedal (Испания);
 - Керамический поворотный переключатель на душ;
 - Хромоникелевое покрытие.

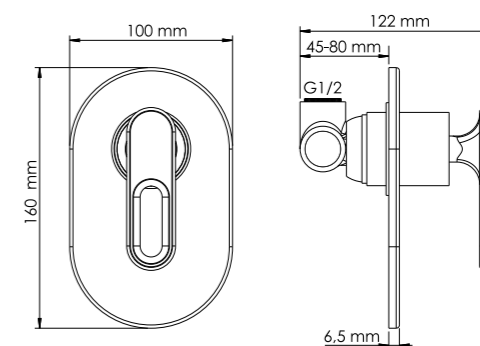
- В комплект к смесителю входит:**
- Наружная часть смесителя;
 - Комплект скрытого монтажа.



Kammel 1851
Смеситель для душа

- Характеристики:**
- Керамический картридж 35 мм, Sedal (Испания);
 - Хромоникелевое покрытие.

- В комплект к смесителю входит:**
- Наружная часть смесителя;
 - Комплект скрытого монтажа.



Коллекция Kammel 1800



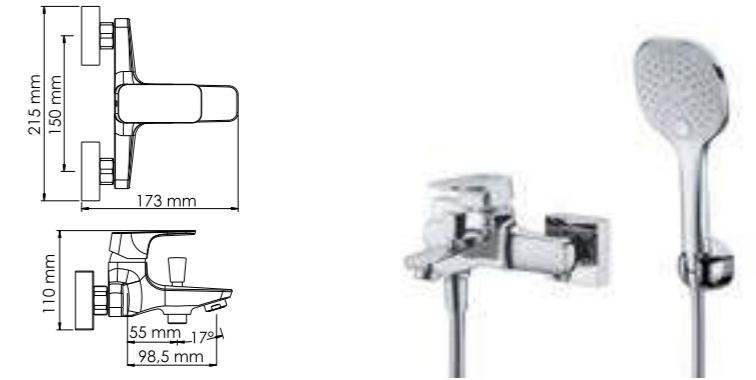
Salm 2701 Смеситель для ванны с коротким изливом

Характеристики:

- Керамический картридж 35 мм, Sedal (Испания);
- Пластиковый аэратор Neoperl HONEYCOMB для равномерного распределения струи;
- Хромоникелевое покрытие;
- Автоматический кнопочный переключатель на душ.

В комплект к смесителю входит:

- Металлический шланг 1500 мм;
- 3-функциональная лейка с системой защиты от известковых отложений;
- Настенное крепление для душа;
- Набор для монтажа.



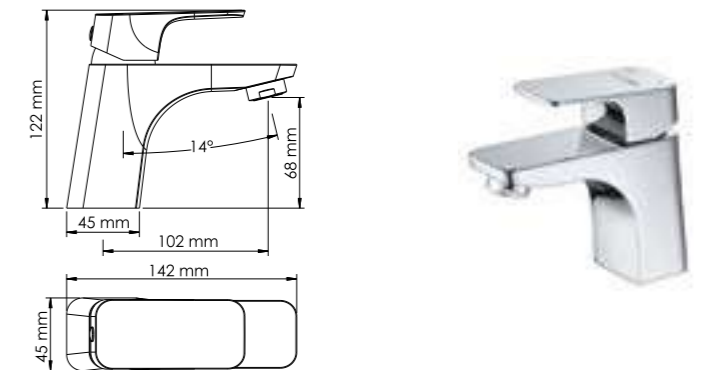
Salm 2703 Смеситель для умывальника

Характеристики:

- Керамический картридж 35 мм, Sedal (Испания);
- Пластиковый аэратор Neoperl HONEYCOMB для равномерного распределения струи;
- Хромоникелевое покрытие.

В комплект к смесителю входит:

- Гибкая подводка G1/2, 430 мм, Sedal (Испания);
- Набор для монтажа.



Salm 2755 Смеситель на борт ванны, на 4 отверстия

Характеристики:

- Керамический картридж 35 мм, Sedal (Испания);
- Встроенный силиконовый аэратор Neoperl CASCADE (Германия) для равномерного распределения струи;
- Керамический поворотный переключатель;
- Хромоникелевое покрытие.

В комплект к смесителю входит:

- Металлический шланг 1500 мм;
- 1-функциональная лейка с системой защиты от известковых отложений;
- Гибкая подводка G1/2, 370 мм, Sedal (Испания);
- Гибкая подводка G1/2, 400 мм, Fanski;
- Набор для монтажа.



Коллекция Salm 2700





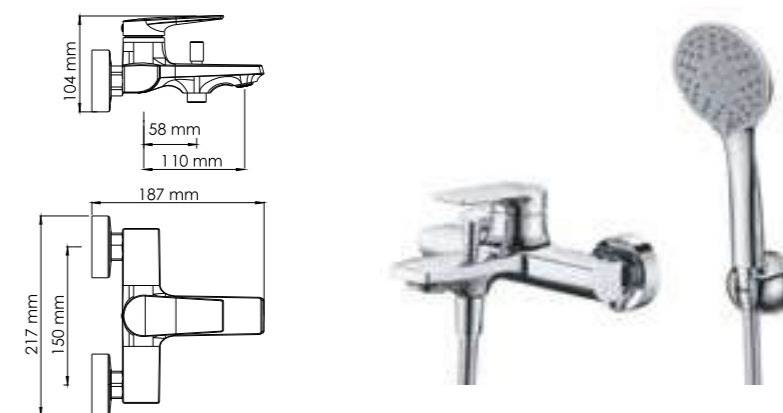
Loraу 3201 Смеситель для ванны с коротким изливом

Характеристики:

- Керамический картридж 35 мм, Sedal (Испания);
- Пластиковый аэратор Neoperl HONEYCOMB (Германия) для равномерного распределения струи;
- Автоматический кнопочный переключатель на душ;
- Хромоникелевое покрытие.

В комплект к смесителю входит:

- Металлический шланг 1500 мм;
- 3-функциональная лейка с системой защиты от известковых отложений;
- Настенное крепление для душа;
- Набор для монтажа.



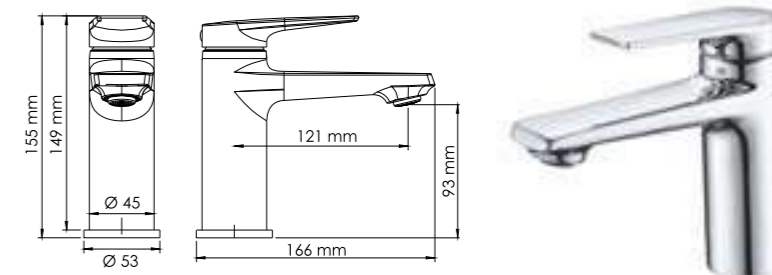
Loraу 3203 Смеситель для умывальника

Характеристики:

- Керамический картридж 35 мм, Sedal (Испания);
- Пластиковый аэратор Neoperl HONEYCOMB (Германия) для равномерного распределения струи;
- Хромоникелевое покрытие.

В комплект к смесителю входит:

- Гибкая подводка G1/2, 430 мм, Sedal (Испания);
- Набор для монтажа.



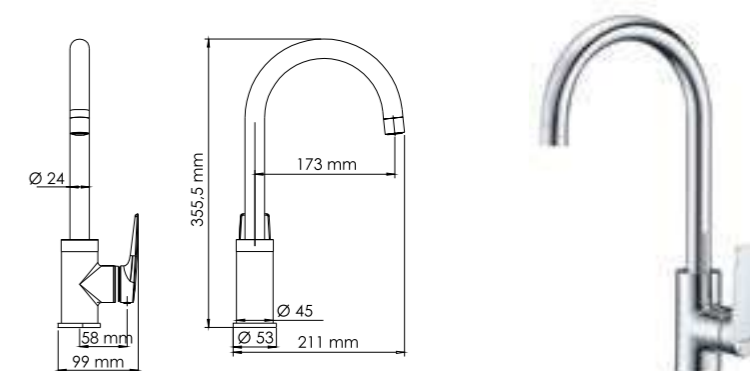
Loraу 3207 Смеситель для кухни с поворотным изливом

Характеристики:

- Керамический картридж 35 мм, Sedal (Испания);
- Пластиковый аэратор Neoperl HONEYCOMB (Германия) для равномерного распределения струи;
- Хромоникелевое покрытие.

В комплект к смесителю входит:

- Гибкая подводка G1/2, 370 мм, Sedal (Испания);
- Набор для монтажа;
- Пластиковый уплотнитель для монтажа.



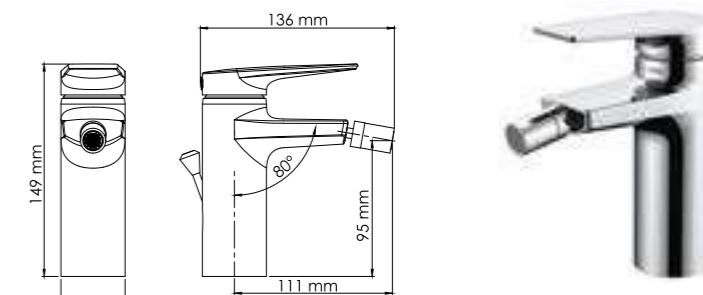
Loraу 3206 Смеситель для биде с донным клапаном

Характеристики:

- Керамический картридж 35 мм, Sedal (Испания);
- Встроенный пластиковый аэратор Neoperl (Германия) для равномерного распределения струи;
- Хромоникелевое покрытие.

В комплект к смесителю входит:

- Гибкая подводка G1/2, 430 мм, Sedal (Испания);
- Донный клапан с рычажным механизмом;
- Набор для монтажа.



Коллекция Loraу 3200

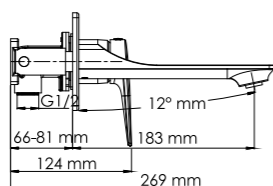
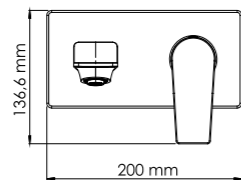
Lora 3230
Встраиваемый смеситель для раковины

Характеристики:

- Керамический картридж 35 мм, Sedal (Испания);
- Встроенный пластиковый аэратор Neoperl HONEYCOMB (Германия) для равномерного распределения струи;
- Хромоникелевое покрытие.

В комплект к смесителю входит:

- Комплект скрытого монтажа;
- Наружная часть смесителя.





Коллекция Vils 5600

Vils 5601

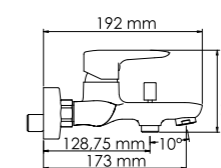
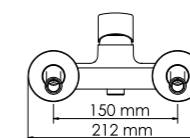
Смеситель для ванны с коротким изливом

Характеристики:

- Керамический картридж 35 мм, Sedal (Испания);
- Пластиковый аэратор Neoperl HONEYCOMB;
- Хромоникелевое покрытие;
- Автоматический кнопочный переключатель на душ.

В комплект к смесителю входит:

- Металлический шланг 1500 мм;
- 3-функциональная лейка;
- Настенное крепление для душа;
- Набор для монтажа.



Vils 5602

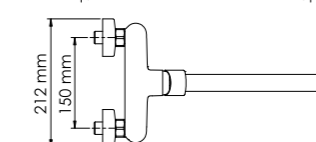
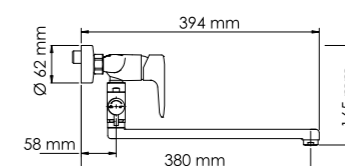
Смеситель для душа

Характеристики:

- Керамический картридж 35 мм, Sedal (Испания);
- Хромоникелевое покрытие.

В комплект к смесителю входит:

- Металлический шланг 1500 мм;
- 3-функциональная лейка;
- Настенное крепление для душа;
- Набор для монтажа.



Vils 5602L

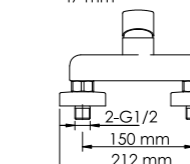
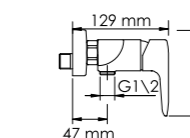
Смеситель для ванны с длинным изливом

Характеристики:

- Керамический картридж 35 мм, Sedal (Испания);
- Пластиковый аэратор Neoperl HONEYCOMB для равномерного распределения струи;
- Керамический поворотный переключатель на душ;
- Хромоникелевое покрытие.

В комплект к смесителю входит:

- Металлический шланг 1500 мм;
- 3-функциональная лейка;
- Настенное крепление для душа;
- Набор для монтажа.



Vils 5603

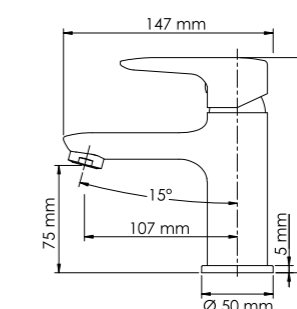
Смеситель для умывальника

Характеристики:

- Керамический картридж 35 мм, Sedal (Испания);
- Пластиковый аэратор Neoperl HONEYCOMB для равномерного распределения струи;
- Хромоникелевое покрытие.

В комплект к смесителю входит:

- Гибкая подводка G1/2, 430 мм, Sedal (Испания);
- Набор для монтажа.



Vils 5607

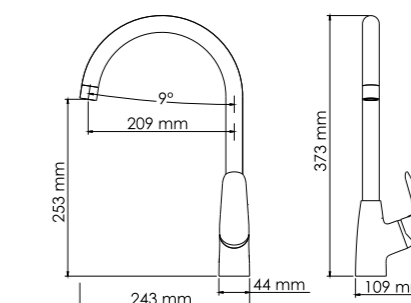
Смеситель для кухни с поворотным изливом

Характеристики:

- Керамический картридж 35 мм, Sedal (Испания);
- Пластиковый аэратор Neoperl HONEYCOMB для равномерного распределения струи;
- Хромоникелевое покрытие.

В комплект к смесителю входит:

- Гибкая подводка G1/2, 430 мм, Sedal (Испания);
- Набор для монтажа.





Коллекция Elbe 7400

Elbe 7401 Смеситель для ванны с коротким изливом

- Характеристики:**
- Керамический картридж 35 мм, Sedal (Испания);
 - Встроенный пластиковый аэратор Neoperl HONEYCOMB (Германия) для равномерного распределения струи;
 - Автоматический кнопочный переключатель на душ;
 - Покрытие черный Soft-touch.

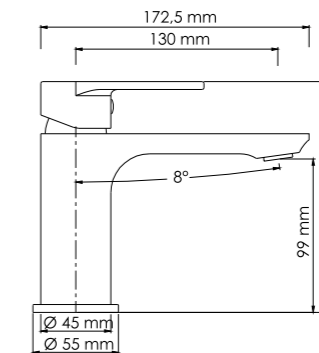
- В комплект к смесителю входит:**
- Шланг ПВХ 1500 мм;
 - 3-функциональная лейка с системой защиты от известковых отложений;
 - Настенное крепление для душа;
 - Набор для монтажа.



Elbe 7403 Смеситель для умывальника

- Характеристики:**
- Керамический картридж 35 мм, Sedal (Испания);
 - Встроенный пластиковый аэратор Neoperl HONEYCOMB (Германия) для равномерного распределения струи;
 - Покрытие черный Soft-touch.

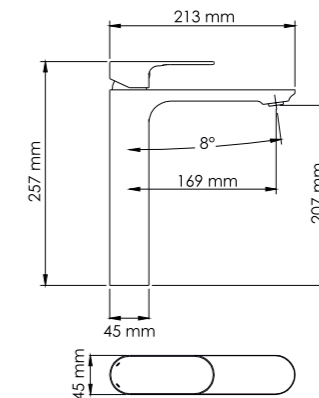
- В комплект к смесителю входит:**
- Гибкая подводка G1/2, 430 мм, Sedal (Испания);
 - Набор для монтажа.



Elbe 7403N Смеситель для умывальника

- Характеристики:**
- Керамический картридж 35 мм, Sedal (Испания);
 - Встроенный пластиковый аэратор Neoperl HONEYCOMB (Германия) для равномерного распределения струи;
 - Покрытие черный Soft-touch.

- В комплект к смесителю входит:**
- Гибкая подводка G1/2, 370 мм, Sedal (Испания);
 - Набор для монтажа.

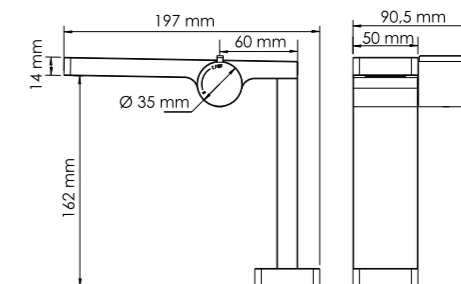


Elbe 7410 Смеситель для умывальника с прогрессивным картриджем

- Характеристики:**
- Прогрессивный керамический картридж 25 мм;
 - Встроенный пластиковый аэратор Neoperl SLIM (Германия) для равномерного распределения струи;
 - Покрытие черный Soft-touch.

- В комплект к смесителю входит:**
- Гибкая подводка G1/2, 430 мм, Sedal (Испания);
 - Ключ для аэратора;
 - Набор для монтажа.

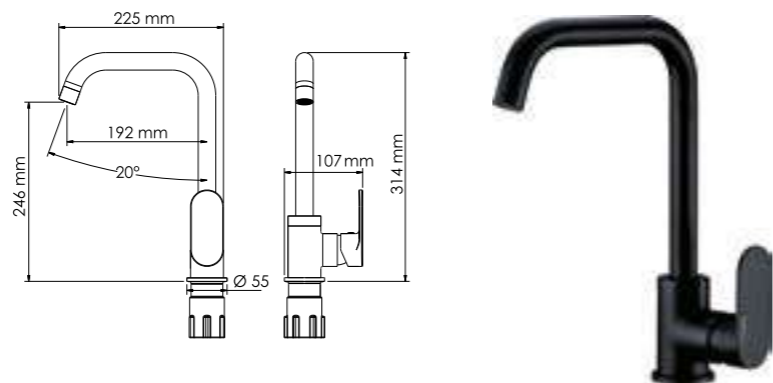
Внимание! Для для смесителей с прогрессивным картриджем подключение горячей воды только слева, холодной воды только справа!



Elbe A7407
Смеситель для кухни с поворотным изливом

Характеристики:
- Керамический картридж 35 мм, Sedal (Испания);
- Встроенный аэратор Neoperl HONEYCOMB (Германия) пластик для равномерного распределения струи;
- Покрытие черный Soft-touch.

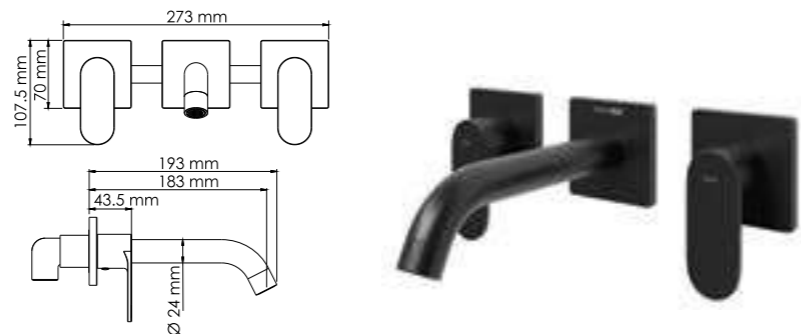
В комплект к смесителю входит:
- Гибкая подводка G1/2, 370 мм, Sedal (Испания);
- Набор для монтажа.



Elbe 7445
Встраиваемый смеситель для раковины

Характеристики:
- Керамические кранбуксы 90°, Hent;
- Встроенный пластиковый аэратор Neoperl HONEYCOMB (Германия) для равномерного распределения струи;
- Покрытие черный Soft-touch.

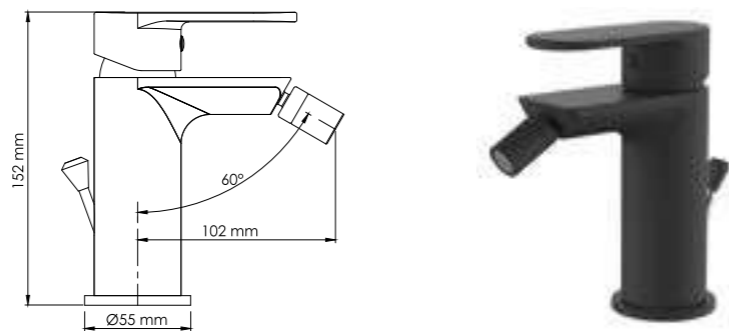
В комплект к смесителю входит:
- Комплект скрытого монтажа.



Elbe 7406
Смеситель для биде с донным клапаном

Характеристики:
- Керамический картридж 35 мм, Sedal (Испания);
- Встроенный пластиковый аэратор Neoperl (Германия) для равномерного распределения струи;
- Покрытие черный Soft-touch.

В комплект к смесителю входит:
- Гибкая подводка G1/2, 430 мм, Sedal (Испания);
- Донный клапан с рычажным механизмом;
- Набор для монтажа.



Elbe 7455
Смеситель на борт ванны, 4 отверстия

Характеристики:
- Керамический картридж 35 мм, Sedal (Испания);
- Встроенный силиконовый аэратор Neoperl CASCADE (Германия) для равномерного распределения струи;
- Керамический поворотный переключатель;
- Покрытие черный Soft-touch.

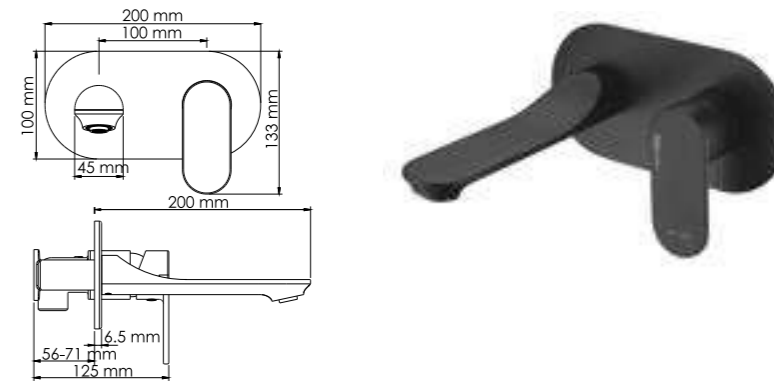
В комплект к смесителю входит:
- Лейка 3-функциональная с системой защиты от известковых отложений;
- Нейлоновый шланг 1500 мм;
- Гибкая подводка G1/2, 400 мм, Fanski;
- Гибкая подводка G1/2, 370 мм, Sedal (Испания);
- Набор для монтажа.



Elbe 7430
Встраиваемый смеситель для раковины

Характеристики:
- Керамический картридж 35 мм, Sedal (Испания);
- Пластиковый аэратор Neoperl HONEYCOMB (Германия) для равномерного распределения струи;
- Покрытие черный Soft-touch.

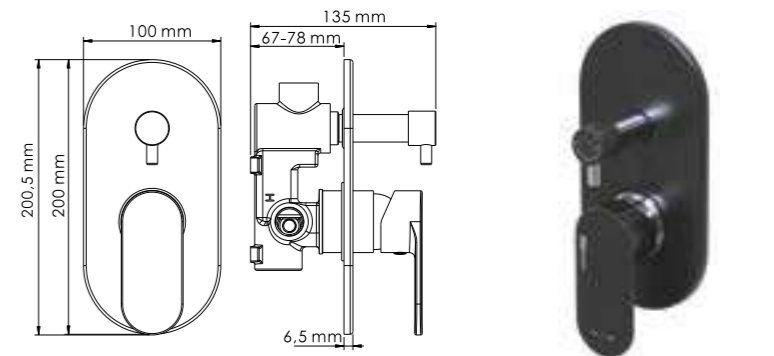
В комплект к смесителю входит:
- Наружная монтажная часть;
- Встраиваемый механизм.



Elbe 7441
Смеситель для ванны и душа

Характеристики:
- Керамический картридж 35 мм, Sedal (Испания);
- Керамический поворотный переключатель на душ;
- Покрытие черный Soft-touch.

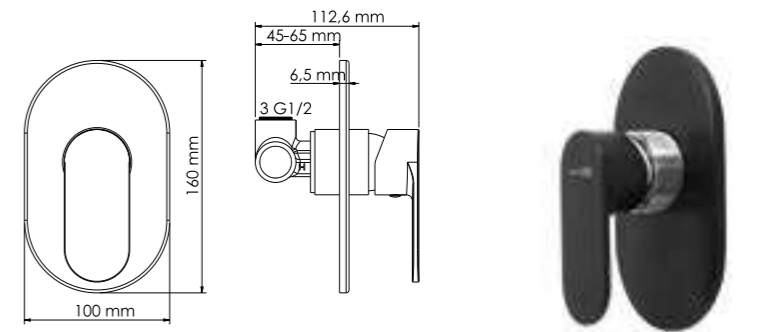
В комплект к смесителю входит:
- Наружная часть смесителя;
- Комплект скрытого монтажа.



Elbe 7451
Смеситель для душа

Характеристики:
- Керамический картридж 35 мм, Sedal (Испания);
- Покрытие черный Soft-touch.

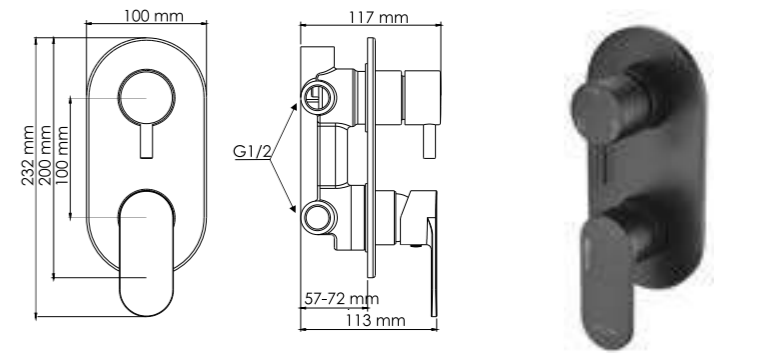
В комплект к смесителю входит:
- Наружная часть смесителя;
- Комплект скрытого монтажа.



Elbe 7471
Смеситель для ванны и душа

Характеристики:
- Керамический картридж 40 мм, Sedal (Испания);
- Керамический поворотный переключатель на 3 выхода;
- Покрытие черный Soft-touch.

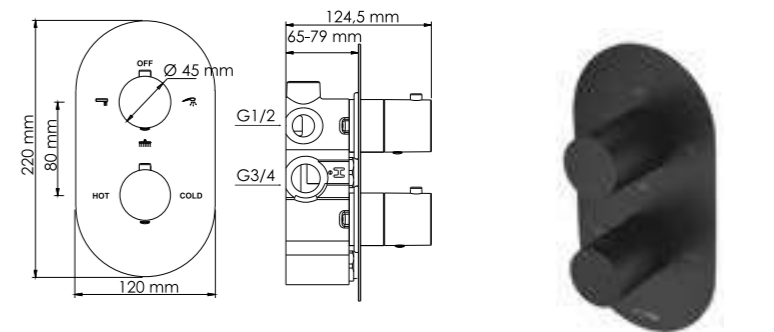
В комплект к смесителю входит:
- Наружная часть смесителя;
- Комплект скрытого монтажа.



Elbe 7444 Thermo
Термостатический смеситель для ванны и душа

Характеристики:
- Термостатический картридж Vernet (Франция);
- Керамический поворотный переключатель на душ Hent;
- Переключатель на три выхода;
- Обратный клапан Neoperl;
- Покрытие черный Soft-touch.

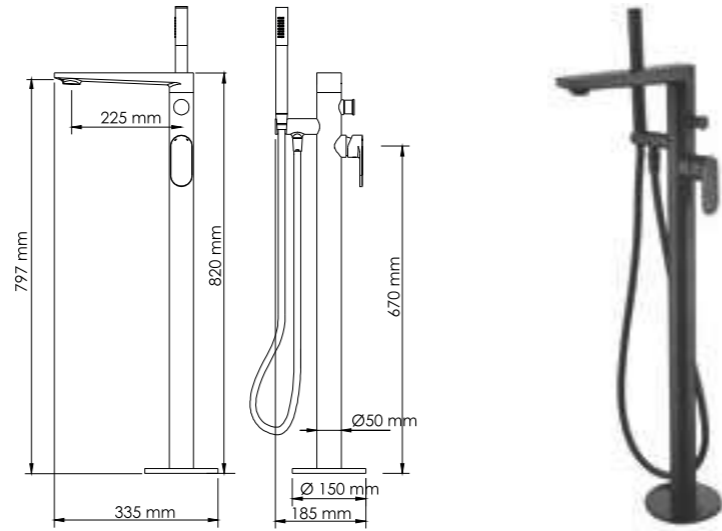
В комплект к смесителю входит:
- Наружная часть смесителя;
- Комплект скрытого монтажа.



Elbe 7421
Смеситель напольный для ванны

- Характеристики:**
- Керамический картридж 35 мм, CeramTec (Германия);
 - Встроенный пластиковый аэратор Neoperl HONEYCOMB (Германия) для равномерного распределения струи;
 - Автоматический кнопочный переключатель на душ;
 - Покрытие черный Soft-touch.

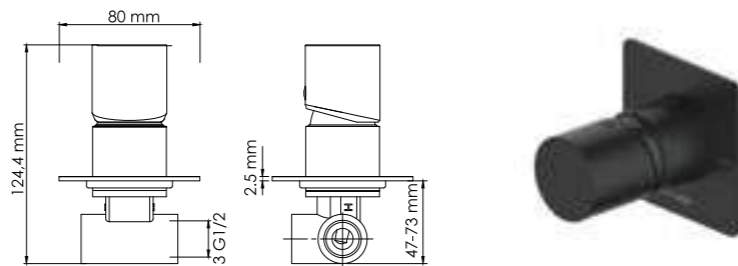
- В комплект к смесителю входит:**
- Лейка 1-функциональная с системой защиты от известковых отложений;
 - Шланг ПВХ 1500 мм, подключение к лейке;
 - Набор для монтажа.



Elbe 7452
Смеситель для душа

- Характеристики:**
- Керамический картридж 35 мм, Sedal (Испания)
 - Покрытие черный Soft-touch.

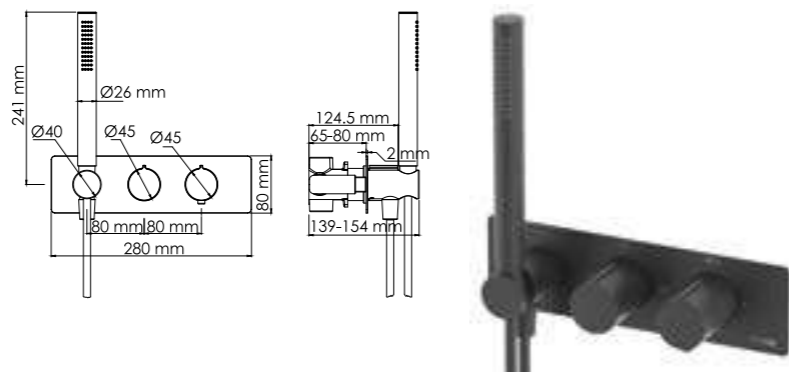
- Входит в комплект:**
- Комплект скрытого монтажа;
 - Наружная часть смесителя.



Elbe 7488 Thermo
Термостатический смеситель для душа*

- Характеристики:**
- Термостатический картридж Vernet (Франция)
 - Керамический поворотный переключатель на 2 выхода;
 - Покрытие черный Soft-touch.

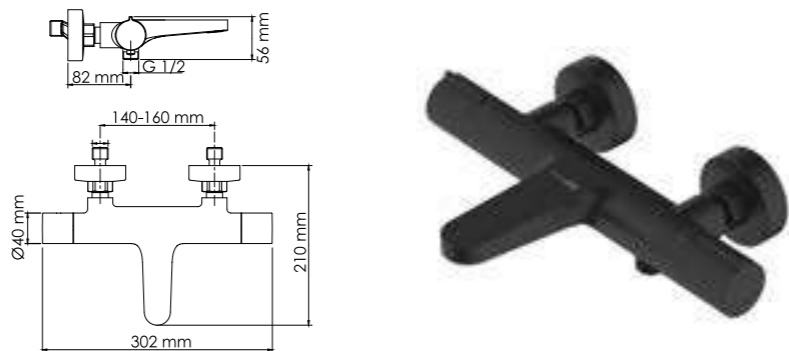
- Входит в комплект:**
- Лейка 1-функциональная с системой защиты от известковых отложений;
 - Шланг ПВХ 1500 мм, подключение к лейке;
 - Комплект скрытого монтажа;
 - Наружная часть смесителя.



Elbe 7411 Thermo
Термостатический смеситель для ванны*

- Характеристики:**
- Термостатический картридж Vernet (Франция);
 - Обратный клапан Neoperl;
 - Встроенный пластиковый аэратор для равномерного распределения струи;
 - Керамический поворотный переключатель.
 - Покрытие черный Soft-touch.

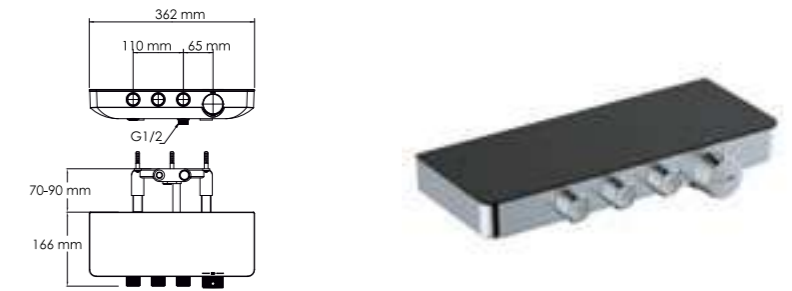
- Входит в комплект:**
- Набор для монтажа.



Elbe 7499 Thermo
Термостатический смеситель для ванны и душа*

- Характеристики:**
- Термостатический картридж Vernet (Франция);
 - Встроенный пластиковый аэратор Neoperl CASCADE (Германия) для равномерного распределения струи;
 - Обратный клапан;
 - Функция регулировки потока воды;
 - Переключатель на 3 выхода;
 - Покрытие черный Soft-touch.

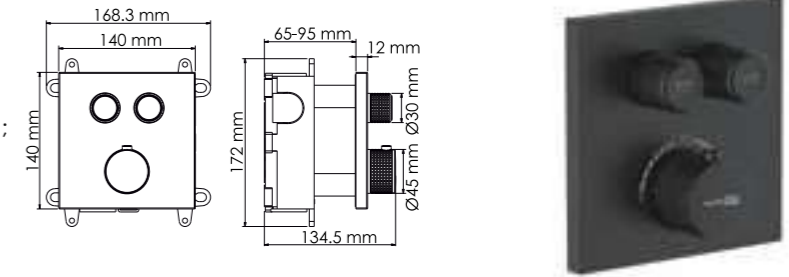
- В комплект входит:**
- Наружная часть смесителя;
 - Комплект скрытого монтажа.



Elbe 7448 Thermo NEW
Термостатический смеситель для ванны и душа*

- Характеристики:**
- Термостатический картридж Vernet (Франция);
 - Обратный клапан Neoperl (Германия);
 - Переключатель на 2 выхода;
 - Функция регулировки потока воды;
 - Покрытие черный Soft-touch.

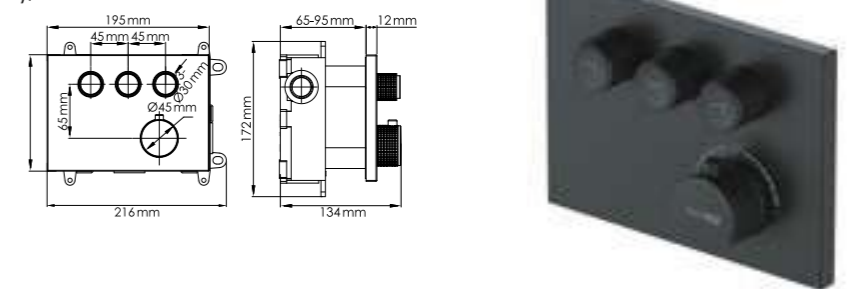
- В комплект входит:**
- Наружная часть смесителя;
 - Комплект скрытого монтажа.



Elbe 7458 Thermo NEW
Термостатический смеситель для ванны и душа*

- Характеристики:**
- Термостатический картридж Vernet (Франция);
 - Обратный клапан Neoperl (Германия);
 - Переключатель на 3 выхода;
 - Функция регулировки потока воды;
 - Покрытие черный Soft-touch.

- В комплект входит:**
- Наружная часть смесителя;
 - Комплект скрытого монтажа.



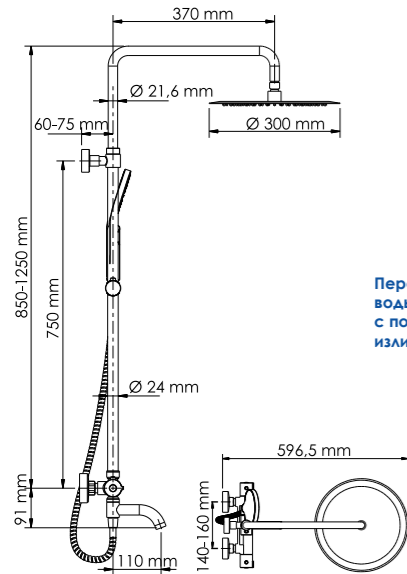
*Внимание! Для термостатических смесителей подключение горячей воды только слева, холодной воды только справа!

*Внимание! Для термостатических смесителей подключение горячей воды только слева, холодной воды только справа!

A28801 Thermo



Размер: Ø 300 мм
Материал: нержавеющая сталь.
Форсунки: 144 шт.



Переключение потока воды смеситель / лейка с помощью поворотного излива



Душевой комплект с термостатическим смесителем для душа 850/1250x596,5 мм, латунь, нержавеющая сталь, ABS-пластик, покрытие черный Soft-touch.

В комплект входит:

- Термостатический смеситель для ванны с коротким изливом;
- Стойка для душа Ø21,6 / Ø24 мм, регулируемая по высоте, 850/1250 мм;
- Душевая насадка из нержавеющей стали, Ø 300 мм, 144 форсунки.
- Шланг ПВХ 1500 мм, подключение к лейке;
- 3-функциональная лейка с защитой от известковых отложений;
- Набор для крепежа.

Смеситель для душа:

- Термостатический картридж Vernet (Франция);
- Встроенный пластиковый аэратор Neoperl HONEYCOMB (Германия) с регулируемым углом наклона струи;
- Обратные клапаны Neoperl (Германия);
- Керамический поворотный переключатель;
- Покрытие черный Soft-touch.

Режимы лейки:

Универсальный
Мягкая струя специальным образом насыщается пузырьками воздуха.

Комбинированный
Одновременная подача мягкой и массажной струи.

Массажный
Мощная струя воды максимально расслабляет тело.

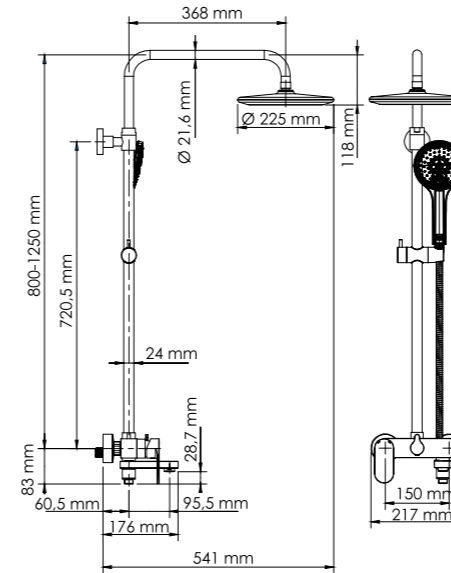
Удлинитель помогут увеличить высоту душевой системы

Подобности на стр. 230

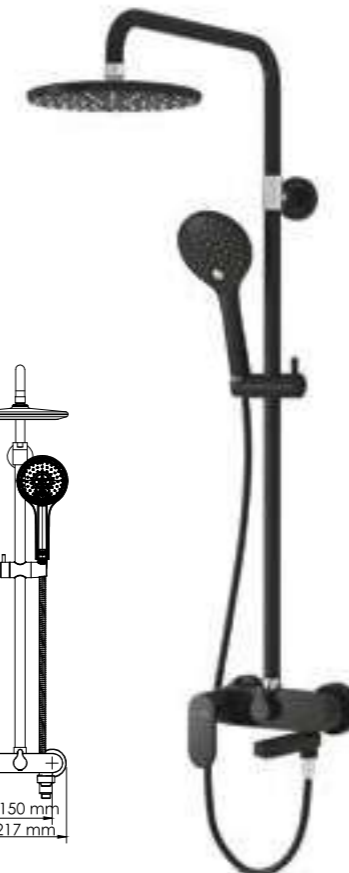
A17401



Размер: Ø 225 мм
Материал: ABS-пластик.
Форсунки: 76 шт.



Переключение потока воды смеситель / лейка с помощью поворотного излива



Душевой комплект, 800/1250x541 мм Латунь, ABS-пластик, покрытие черный Soft-touch

В комплект входит:

- Смеситель для ванны с коротким изливом;
- Стойка для душа Ø 24 мм, регулируемая по высоте, 800/1250 мм;
- Душевая насадка, Ø 225 мм, ABS-пластик, 76 форсунок;
- Шланг ПВХ 1500 мм, подключение к лейке;
- Лейка 3-функциональная с системой защиты от известковых отложений;
- Набор для крепежа.

Смеситель для ванны:

- Керамический картридж 35 мм Sedal (Испания);
- Пластиковый аэратор Neoperl HONEYCOMB для равномерного распределения струи;
- Керамический поворотный переключатель;
- Покрытие черный Soft-touch.

Режимы лейки:



Универсальный
Мягкая струя специальным образом насыщается пузырьками воздуха.



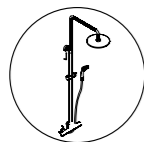
Массажный
Мощная струя воды максимально расслабляет тело.



Комбинированный
Одновременная подача мягкой и массажной струи.

Удлинитель помогут увеличить высоту душевой системы

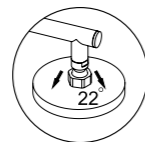
Подобности на стр. 230



Монтаж, подключение

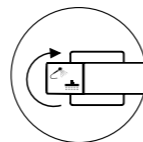
Душевой комплект легко монтируется к стене с помощью двух эксцентриков (подключение смесителя) и одного крепежного элемента (крепление стойки для душа к стене).

Внимание! Для термостатических смесителей подключение горячей воды только слева, холодной воды только справа!



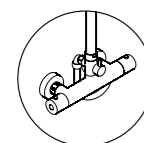
Ультратонкая душевая насадка

Душевая насадка для комплекта производится из нержавеющей стали. Форсунки из силикона с системой защиты от известковых отложений. Насадка крепится к стойке при помощи шарнирного соединителя, внутрь которого встроен сетчатый аэратор для равномерного распределения воды. Также шарнирный соединитель позволяет менять угол наклона душевой насадки от 0 до 22 градусов.



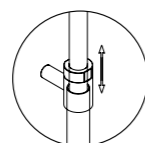
Керамический поворотный переключатель

Керамический поворотный переключатель состоит из двух керамических дисков, плотно прижатых друг к другу. Керамические диски имеют отверстия, которые в зависимости от поворота переключателя смещаются и открывают доступ воде в душевой шланг или душевую насадку, запирая при этом противоположный выход. Для переключения на верхнюю душевую насадку или лейку необходимо повернуть переключатель в соответствующую сторону.



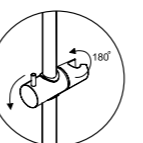
Многофункциональный смеситель для ванны

Переключение потока воды смеситель/лейка с помощью поворотного излива. Смеситель имеет встроенный пластиковый аэратор Neoperl HONEYCOMB (Германия) с регулируемым углом наклона струи.



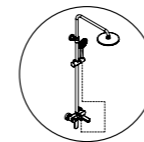
Регулируемая по высоте стойка

Стойку для душа можно регулировать по высоте. Для этого необходимо выдвинуть верхнюю часть стойки и зафиксировать на необходимой Вам высоте при помощи гайки верхнего крепления.



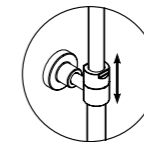
Держатель лейки

Держатель с изменяющимся углом поворота лейки 180 градусов. Держатель можно поднять или опустить на любую удобную для Вас высоту, для этого необходимо повернуть рычажок и перемещать по стойке.



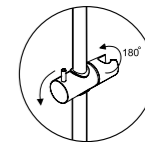
Монтаж, подключение

Душевой комплект легко монтируется к стене с помощью двух эксцентриков (подключение смесителя) и одного крепежного элемента (крепление стойки для душа к стене).



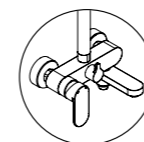
Регулируемая по высоте стойка

Стойку для душа можно регулировать по высоте. Для этого необходимо выдвинуть верхнюю часть стойки и зафиксировать на необходимой Вам высоте при помощи накидной гайки верхнего крепления.



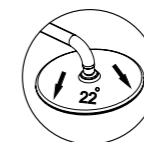
Держатель лейки

Держатель с изменяющимся углом поворота лейки 180 градусов. Держатель можно зафиксировать на удобной для Вас высоте, после чего жестко закрепить.



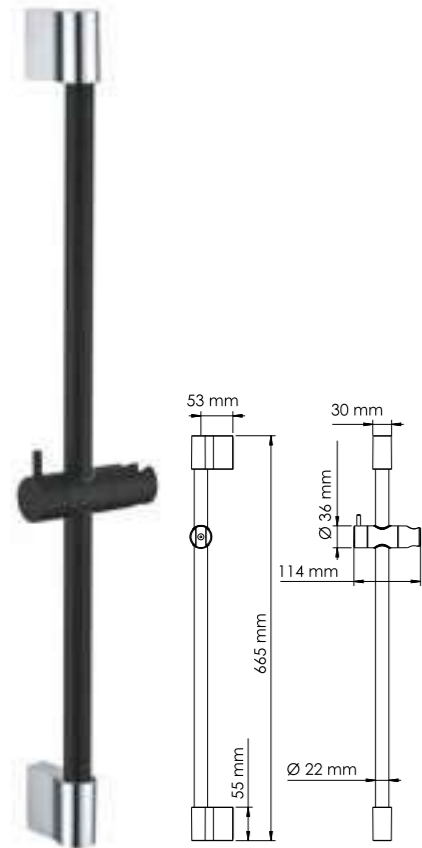
Многофункциональный смеситель для ванны

Излив смесителя, помимо основного своего назначения, выполняет функцию поворотного переключателя на верхний душ/ручную лейку. Осуществляется это просто: с помощью поворота излива на 90° вправо/влево. Керамический картридж 35 мм Sedal (Испания), пластиковый аэратор Neoperl HONEYCOMB для равномерного распределения струи.



Душевая насадка

Душевая насадка для комплекта производится из ABS-пластика. Форсунки из силикона с системой защиты от известковых отложений. Насадка крепится к штанге при помощи шарнирного соединителя, внутрь которого встроен сетчатый аэратор для равномерного распределения воды. Также шарнирный соединитель позволяет менять угол наклона душевой насадки от 0 до 22 градусов.



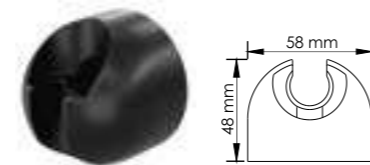
A076
Стойка для душа 66,5 см.
Покрытие черный Soft-touch
В комплект входит:
- Стойка для душа Ø 22 мм;
- Регулируемый держатель лейки;
- Набор для крепежа.



A317
Стойка для душа, 60 см.
Покрытие черный Soft-touch
В комплект входит:
- Стойка для душа Ø 19 мм;
- Регулируемый держатель лейки;
- Набор для крепежа.



A079
Настенный верхний излив для душа
Покрытие черный Soft-touch.



A223
Настенный держатель лейки
ABS-пластик, покрытие Черный Soft-touch



A078
Лейка для душа
3-функциональная с системой защиты от известковых отложений.
Покрытие черный Soft-touch.



A130
Лейка для душа
3-функциональная с системой защиты от известковых отложений.
Покрытие черный Soft-touch.



A081
Гигиеническая лейка с фиксатором.
Покрытие черный Soft-touc.



A083
Подключение шланга с настенным держателем лейки.
Покрытие черный Soft-touch.



A082
Подключение шланга
Покрытие черный Soft-touch.



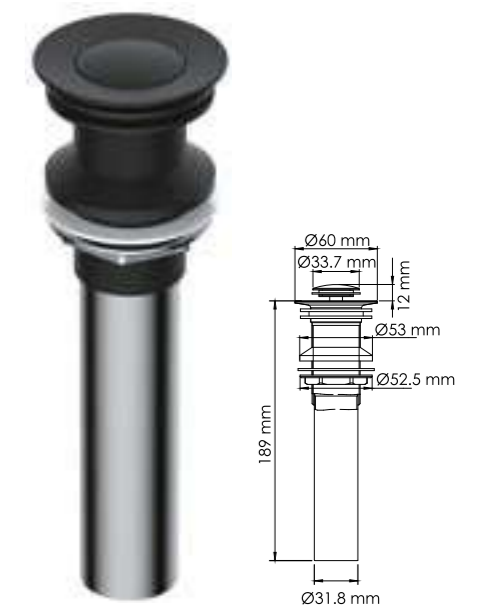
A084
Настенный излив для ванны
Покрытие черный Soft-touch.



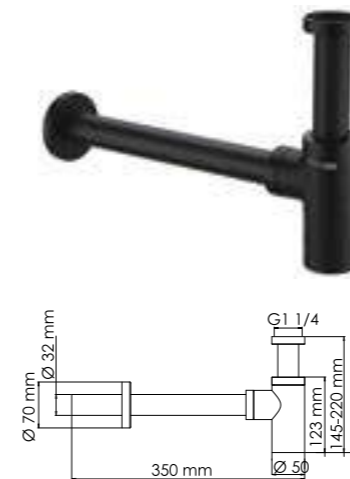
A080
Донный клапан Push-up для раковины с переливом.
Покрытие черный Soft-touch.



A245
Донный клапан Push-up для раковин без перелива.
Покрытие черный Soft-touch.



A250
Донный клапан Push-up для раковин без перелива
Покрытие черный Soft-touch.



A094
Сифон для раковины
Покрытие черный Soft-touch.



A077
Душевая насадка
ABS-пластик, 76 форсунок
Покрытие черный Soft-touch.



A085
Шланг для душа 1500 мм
ПВХ, хромоникелевое покрытие.



Exter 1601

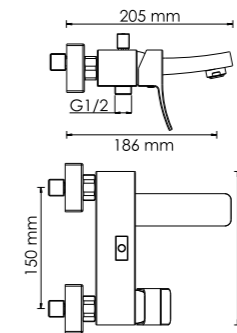
Смеситель для ванны с коротким изливом

Характеристики:

- Керамический картридж 35 мм, Sedal (Испания);
- Встроенный силиконовый аэратор Neoperl CASCADE (Германия) для равномерного распределения струи;
- Покрытие «светлая бронза»;
- Керамический поворотный переключатель на душ.

В комплект к смесителю входит:

- Металлический шланг 1.5 м;
- 3-функциональная лейка с системой защиты от известковых отложений;
- Поворотное настенное крепление для душа.



Exter 1602L

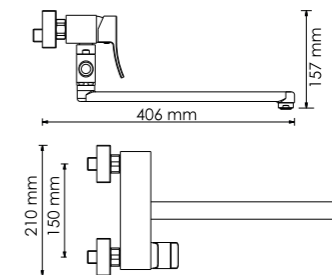
Смеситель для ванны с длинным изливом

Характеристики:

- Керамический картридж 35 мм, Sedal (Испания);
- Встроенный силиконовый аэратор Neoperl CASCADE (Германия) для равномерного распределения струи;
- Покрытие «светлая бронза»;
- Керамический поворотный переключатель на душ.

В комплект к смесителю входит:

- Металлический шланг 1500 мм;
- 3-функциональная лейка с системой защиты от известковых отложений;
- Поворотное настенное крепление для душа.



Exter 1603

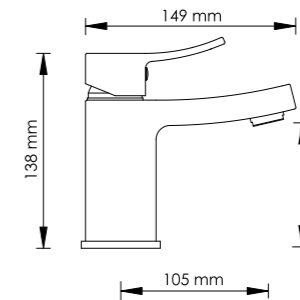
Смеситель для умывальника

Характеристики:

- Керамический картридж 35 мм, Sedal (Испания);
- Встроенный силиконовый аэратор Neoperl CASCADE (Германия) для равномерного распределения струи;
- Покрытие «светлая бронза».

В комплект к смесителю входит:

- Гибкая подводка Sedal (Испания) резьба G1/2, длина 370 мм;
- Набор для монтажа.



Exter 1651

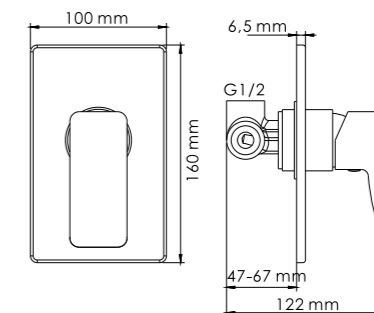
Смеситель для душа

Характеристики:

- Керамический картридж 35 мм, Sedal (Испания);
- Покрытие «светлая бронза».

В комплект к смесителю входит:

- Комплект скрытого монтажа;
- Наружная часть смесителя.



Exter 1641

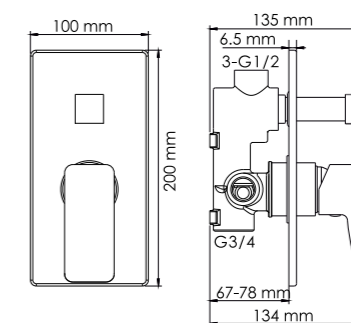
Смеситель для ванны и душа

Характеристики:

- Керамический картридж 35 мм, Sedal (Испания);
- Керамический поворотный переключатель;
- Покрытие «светлая бронза».

В комплект к смесителю входит:

- Комплект скрытого монтажа;
- Наружная часть смесителя.

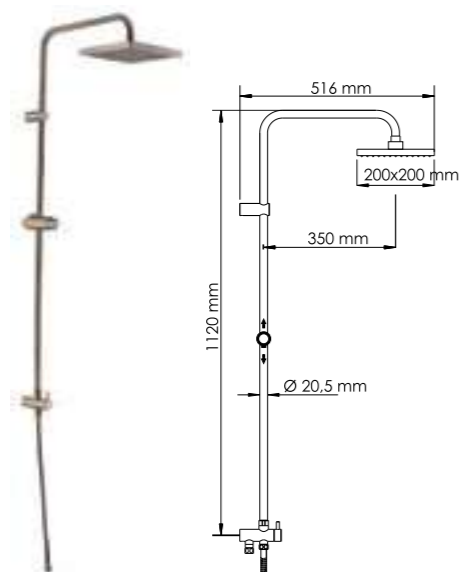


Коллекция Exter 1600

A040



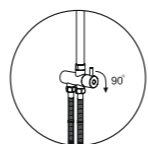
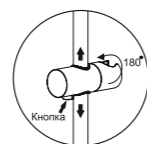
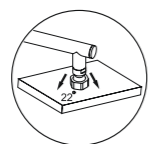
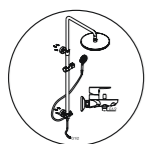
Размер: 200x200 мм
Материал: ABS-пластик
Форсунки: 144 шт



**Душевой комплект, 1120 x 516 мм
латунь, покрытие «светлая бронза»**

Характеристики:
Душевой комплект с насадкой «Ливневый дождь».

Входит в комплект:
- Душевая насадка 200x200 мм, 144 форсунки, ABS-пластик;
- Стойка для душа, Ø 20,5 мм;
- Шланг металлический 600 мм, подключение к смесителю;
- Керамический поворотный переключатель;
- Регулируемый держатель лейки;
- Набор для монтажа.



Монтаж, подключение

Душевой комплект легко монтируется к стене с помощью двух эксцентров (подключение смесителя) и одного крепежного элемента (крепление стойки для душа к стене).

Внимание! Для термостатических смесителей подключение горячей воды только слева, холодной воды только справа!

Душевая насадка

Душевая насадка для комплекта A040 производится из ABS-пластика. Форсунки из силикона с системой защиты от известковых отложений. Насадка крепится к стойке при помощи шарнирного соединителя, внутрь которого встроен сетчатый аэратор для равномерного распределения воды. Также шарнирный соединитель позволяет менять угол наклона душевой насадки от 0 до 22 градусов.

Держатель лейки

Держатель с изменяющимся углом поворота лейки 180 градусов. Держатель можно поднять или опустить на любую удобную для Вас высоту, для этого необходимо нажать кнопку и, удерживая, перемещать по стойке.

Керамический поворотный переключатель.

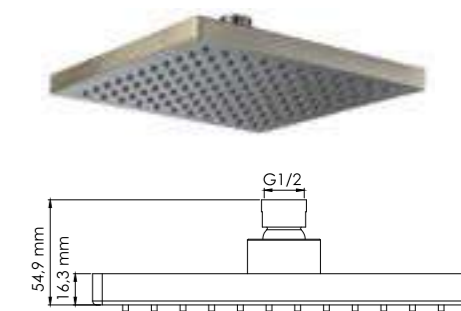
Керамический поворотный переключатель состоит из двух керамических дисков, плотно прижатых друг к другу. Керамические диски имеют отверстия, которые в зависимости от поворота переключателя смещаются и открывают доступ воде в душевой шланг или душевую насадку, запирая при этом противоположный выход. Для переключения необходимо повернуть ручку переключателя в любую сторону на 90 градусов.



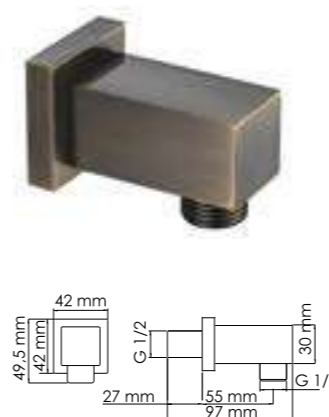
A138
Гигиеническая лейка с фиксатором
Покрытие «светлая бронза»



A050
Лейка для душа
3-функциональная с системой защиты от известковых отложений.
Покрытие «светлая бронза»



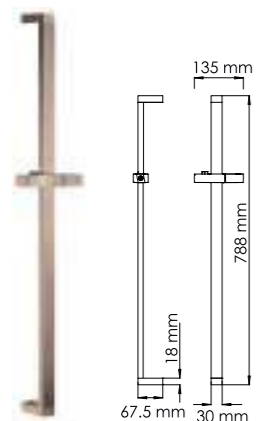
A140
Верхняя душевая насадка
200x200 мм, 144 форсунки.
Покрытие «светлая бронза»



A108
Подключение шланга
Покрытие «светлая бронза»

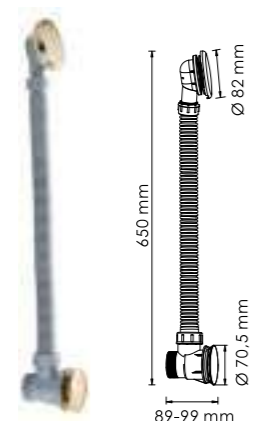


A109
Подключение шланга с настенным держателем лейки.
Покрытие «светлая бронза»



A048
Стойка для душа 79 см,
покрытие «светлая бронза»

В комплект входит:
- Регулируемый держатель лейки;
- Набор для крепежа.



A054
Слив-перелив для ванны
покрытие «светлая бронза»

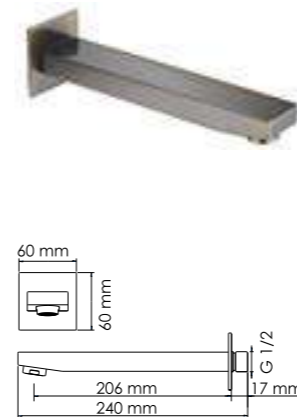
В комплект входит:
- Декоративная панель перелива;
- Гибкий ПВХ шланг;
- Донный клапан.



A046
Донный клапан Push-up для раковины с переливом.
покрытие «светлая бронза»



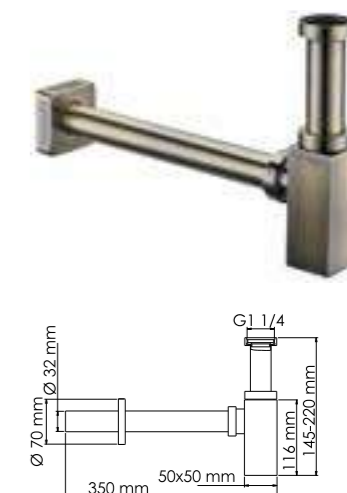
A052
Шланг металлический
покрытие «светлая бронза»
1500 мм



A107
Настенный излив для ванны
Покрытие «светлая бронза»



A110
Настенный верхний излив для душа
Покрытие «светлая бронза»



A096
Сифон для раковины
Покрытие «светлая бронза»



Коллекция Alme 1500

Alme 1501

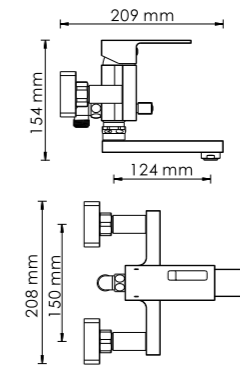
Смеситель для ванны с коротким изливом

Характеристики:

- Керамический картридж 35 мм, Sedal (Испания);
- Встроенный силиконовый аэратор Neoperl CASCADE (Германия) для равномерного распределения струи;
- Хромоникелевое покрытие;
- Керамический поворотный переключатель на душ.

В комплект к смесителю входит:

- Набор для монтажа.



Alme 1502L

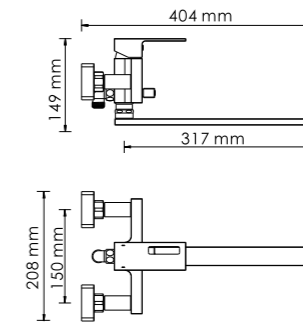
Смеситель для ванны с длинным изливом

Характеристики:

- Керамический картридж 35 мм, Sedal (Испания);
- Встроенный силиконовый аэратор Neoperl CASCADE (Германия) для равномерного распределения струи;
- Хромоникелевое покрытие;
- Керамический поворотный переключатель на душ.

В комплект к смесителю входит:

- Набор для монтажа.



Alme 1503

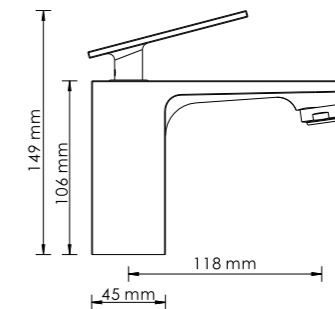
Смеситель для умывальника

Характеристики:

- Керамический картридж 35 мм, Sedal (Испания);
- Встроенный силиконовый аэратор Neoperl CASCADE (Германия) для равномерного распределения струи;
- Хромоникелевое покрытие.

В комплект к смесителю входит:

- Гибкая подводка Sedal (Испания) резьба G1/2, длина 400 мм;
- Набор для монтажа.



Alme 1507

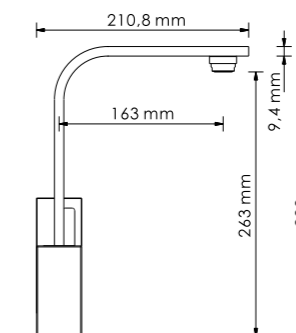
Смеситель для кухни с поворотным изливом

Характеристики:

- Керамический картридж 35 мм, Sedal (Испания);
- Встроенный силиконовый аэратор Neoperl CASCADE (Германия) для равномерного распределения струи;
- Хромоникелевое покрытие.

В комплект к смесителю входит:

- Гибкая подводка Sedal (Испания) резьба G1/2, длина 400 мм;
- Набор для монтажа;
- Пластиковый уплотнитель для монтажа.

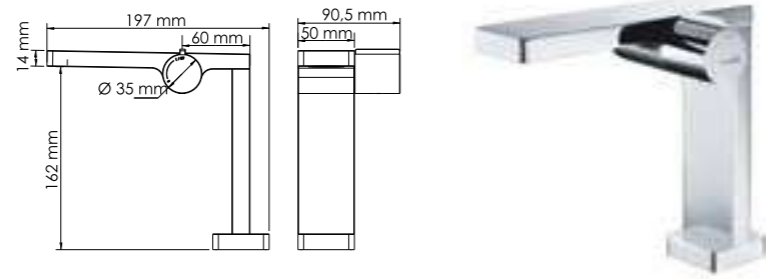


Alme 1510**Смеситель для умывальника с прогрессивным картриджем****Характеристики:**

- Прогрессивный керамический картридж 25 мм;
- Встроенный пластиковый аэратор Neoperl SLIM (Германия) для равномерного распределения струи;
- Хромоникелевое покрытие.

В комплект к смесителю входит:

- Гибкая подводка G1/2, 430 мм, Sedal (Испания);
- Ключ для аэратора;
- Набор для монтажа.

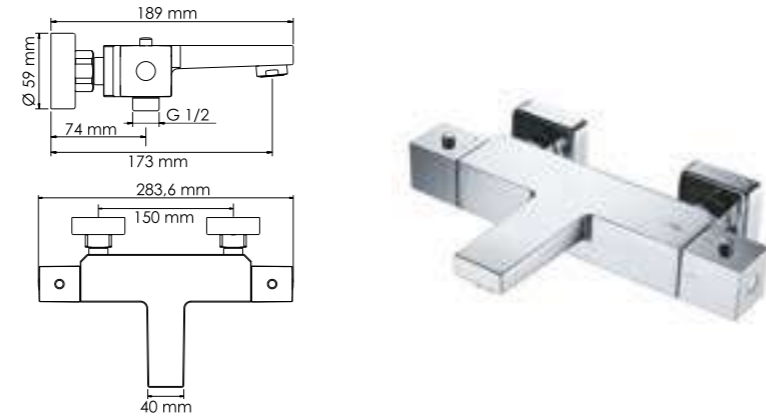
**Alme 1511 Thermo****Термостатический смеситель для ванны****Характеристики:**

- Термостатический картридж Vernet (Франция);
- Обратный клапан Neoperl;
- Встроенный пластиковый аэратор Neoperl (Германия) для равномерного распределения струи с регулируемым углом наклона;
- Керамический поворотный переключатель;
- Хромоникелевое покрытие.

В комплект к смесителю входит:

- Набор для монтажа.

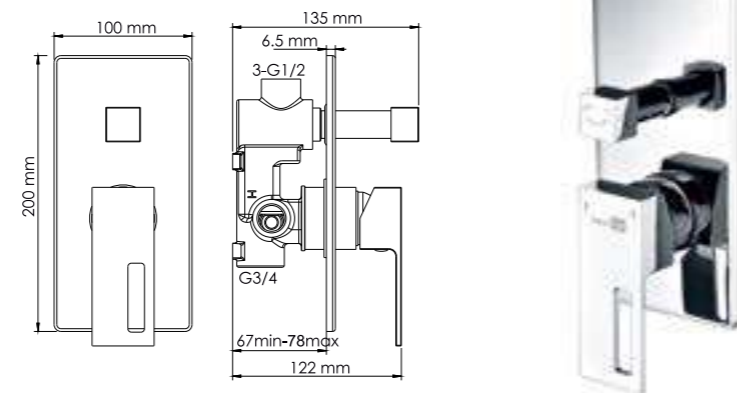
Внимание! Для термостатических смесителей подключение горячей воды только слева, холодной воды только справа!

**Alme 1541****Смеситель для ванны и душа****Характеристики:**

- Керамический картридж 35 мм, Sedal (Испания);
- Хромоникелевое покрытие;
- Керамический поворотный переключатель на душ.

В комплект к смесителю входит:

- Наружная часть смесителя;
- Комплект крытого монтажа.

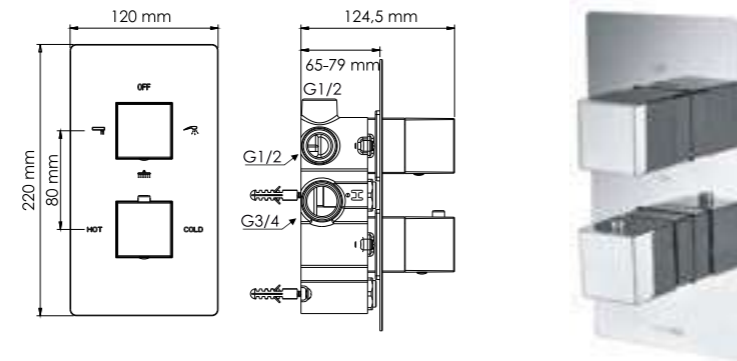
**Alme 1544 Thermo****Термостатический смеситель для ванны и душа****Характеристики:**

- Термостатический картридж Vernet (Франция);
- Керамический поворотный переключатель на душ Nept;
- Переключатель на 3 выхода;
- Обратный клапан Neoperl (Германия);
- Хромоникелевое покрытие.

В комплект к смесителю входит:

- Наружная часть смесителя;
- Комплект крытого монтажа.

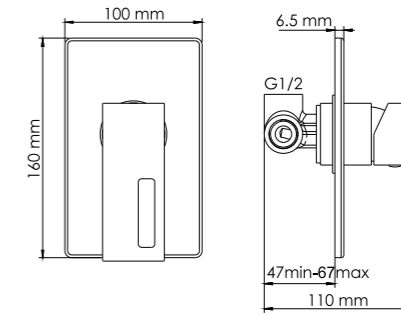
Внимание! Для термостатических смесителей подключение горячей воды только слева, холодной воды только справа!

**Alme 1551****Смеситель для душа или биде****Характеристики:**

- Керамический картридж 35 мм, Sedal (Испания);
- Хромоникелевое покрытие.

В комплект к смесителю входит:

- Наружная часть смесителя;
- Комплект крытого монтажа.





Коллекция Dinkel 5800

Dinkel 5801

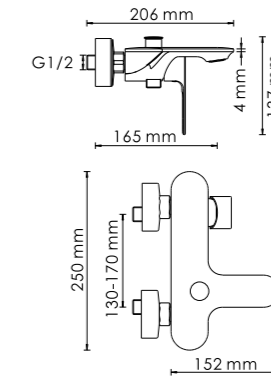
Смеситель для ванны с коротким изливом

Характеристики:

- Керамический картридж 35 мм, Sedal (Испания);
- Встроенный силиконовый аэратор Neoperl CASCADE (Германия) для равномерного распределения струи;
- Хромоникелевое покрытие;
- Керамический кнопочный переключатель Push-up.

В комплект к смесителю входит:

- Набор для монтажа.



Dinkel 5802L

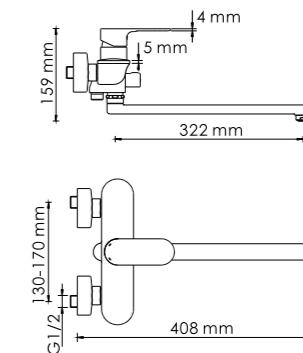
Смеситель для ванны с длинным изливом

Характеристики:

- Керамический картридж 35 мм, Sedal (Испания);
- Встроенный силиконовый аэратор Neoperl CASCADE (Германия) для равномерного распределения струи;
- Хромоникелевое покрытие;
- Керамический поворотный переключатель на душ.

В комплект к смесителю входит:

- Набор для монтажа.



Dinkel 5803

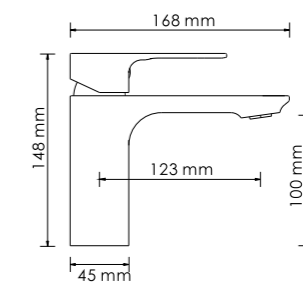
Смеситель для умывальника

Характеристики:

- Керамический картридж 35 мм, Sedal (Испания);
- Встроенный силиконовый аэратор Neoperl CASCADE (Германия) для равномерного распределения струи;
- Хромоникелевое покрытие.

В комплект к смесителю входит:

- Гибкая подводка Sedal (Испания) резьба G1/2, длина 400 мм;
- Набор для монтажа.



Dinkel 5803H

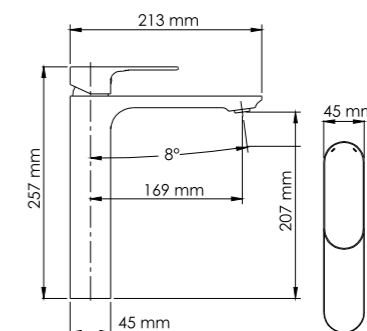
Смеситель для умывальника

Характеристики:

- Керамический картридж 35 мм, Sedal (Испания);
- Встроенный силиконовый аэратор Neoperl CASCADE (Германия) для равномерного распределения струи;
- Хромоникелевое покрытие.

В комплект к смесителю входит:

- Гибкая подводка Sedal (Испания) резьба G1/2, длина 370 мм;
- Набор для монтажа.



Dinkel 5871

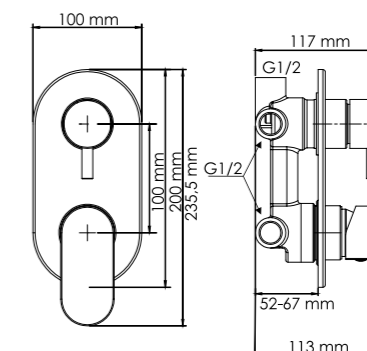
Смеситель для ванны и душа

Характеристики:

- Керамический картридж 40 мм, Sedal (Испания);
- Керамический поворотный переключатель на душ;
- Переключатель на 3 выхода;
- Хромоникелевое покрытие.

В комплект к смесителю входит:

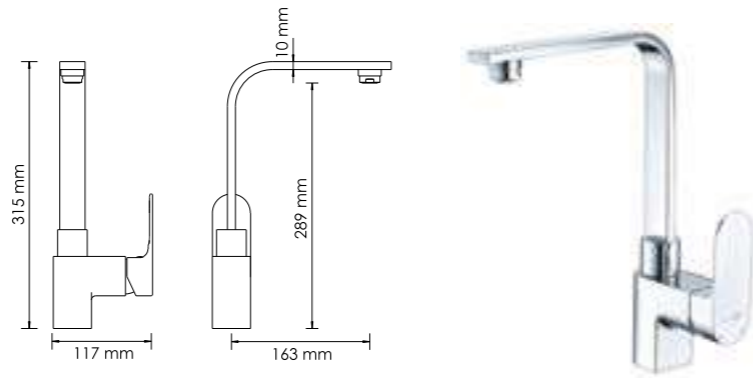
- Наружная часть смесителя;
- Комплект скрытого монтажа.



Dinkel 5807
Смеситель для кухни с поворотным изливом

- Характеристики:**
- Керамический картридж 35 мм, Sedal (Испания);
 - Встроенный силиконовый аэратор Neoperl CASCADE (Германия) для равномерного распределения струи;
 - Хромоникелевое покрытие.

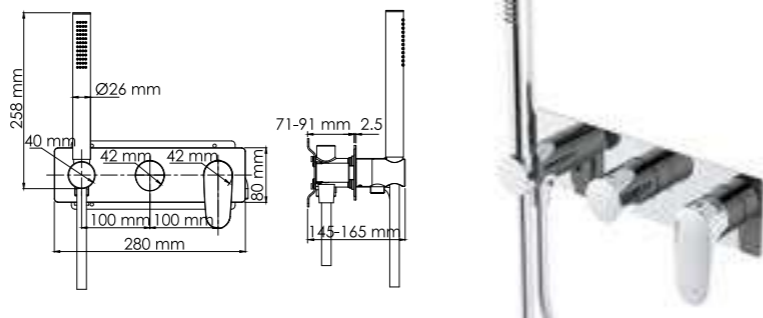
- В комплект к смесителю входит:**
- Гибкая подводка Sedal (Испания) резьба G1/2, длина 370 мм;
 - Набор для монтажа;
 - Пластиковый уплотнитель для монтажа.



Dinkel 5877
Смеситель для душа

- Характеристики:**
- Керамический картридж 35 мм, Sedal (Испания);
 - Керамический поворотный переключатель;
 - Переключатель на 2 выхода;

- Входит в комплект:**
- Лейка 1-функциональная с системой защиты от известковых отложений;
 - Шланг ПВХ 1500 мм, подключение к лейке;
 - Комплект скрытого монтажа;
 - Наружная часть смесителя.

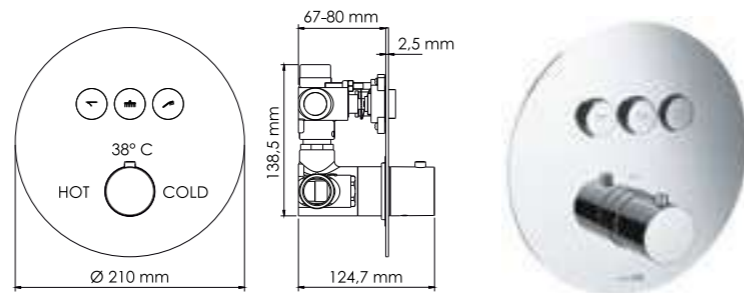


Dinkel 5844 Thermo
Термостатический смеситель для ванны и душа

- Характеристики:**
- Термостатический картридж Vernet (Франция);
 - Обратный клапан Neoperl (Германия);
 - Переключатель на три выхода;
 - Напор воды не регулируется. Рекомендуем установку понижающих давление редукторов;
 - Хромоникелевое покрытие.

- В комплект к смесителю входит:**
- Наружная часть смесителя;
 - Комплект скрытого монтажа.

Внимание! Для термостатических смесителей подключение горячей воды только слева, холодной воды только справа!

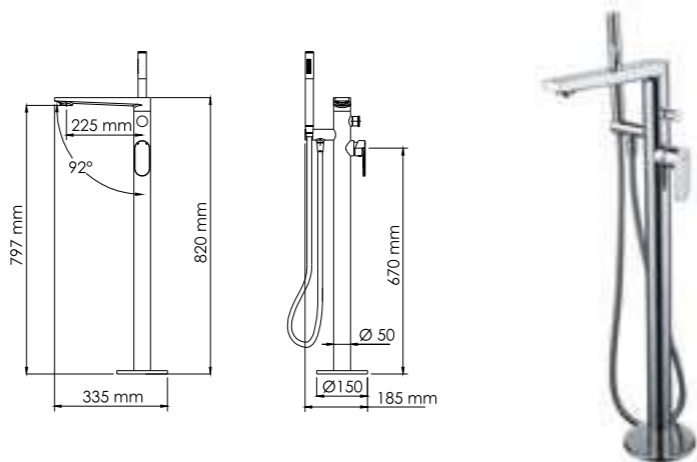


В данном смесителе напор воды не регулируется. Нижняя ручка служит для подачи воды и выставления комфортной температуры. Далее переключение между изливом, верхней душевой насадкой или лейкой происходит с помощью кнопочного управления.

Dinkel 5821
Смеситель напольный для ванны

- Характеристики:**
- Керамический картридж 35 мм, CeramTec (Германия);
 - Встроенный пластиковый аэратор Neoperl HONEYCOMB (Германия) для равномерного распределения струи;
 - 1-функциональная лейка с системой защиты от известковых отложений;
 - Автоматический кнопочный переключатель на душ;
 - Хромоникелевое покрытие.

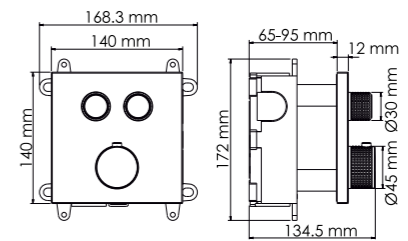
- В комплект к смесителю входит:**
- Набор для монтажа.



Dinkel 5848 Thermo NEW
Термостатический смеситель для ванны и душа*

- Характеристики:**
- Термостатический картридж Vernet (Франция);
 - Обратный клапан Neoperl (Германия);
 - Переключатель на 2 выхода;
 - Функция регулировки потока воды;
 - Хромоникелевое покрытие.

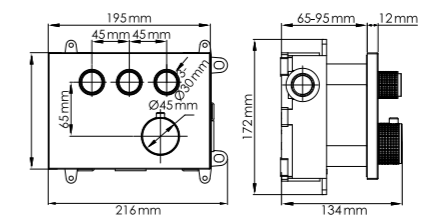
- В комплект входит:**
- Наружная часть смесителя;
 - Комплект скрытого монтажа.



Dinkel 5858 Thermo NEW
Термостатический смеситель для ванны и душа со встраиваемой системой монтажа*

- Характеристики:**
- Термостатический картридж Vernet (Франция);
 - Обратный клапан Neoperl (Германия);
 - Переключатель на 3 выхода;
 - Функция регулировки потока воды;
 - Хромоникелевое покрытие.

- В комплект входит:**
- Наружная часть смесителя;
 - Комплект скрытого монтажа.



***Внимание!** Для термостатических смесителей подключение горячей воды только слева, холодной воды только справа!

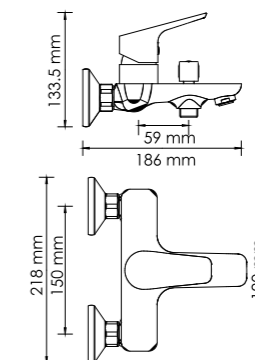


**Lipre 4501****Смеситель для ванны с коротким изливом****Характеристики:**

- Керамический картридж 35 мм, Sedal (Испания);
- Встроенный пластиковый аэратор Neoperl HONEYCOMB (Германия) для равномерного распределения струи
- Керамический поворотный переключатель.

В комплект к смесителю входит:

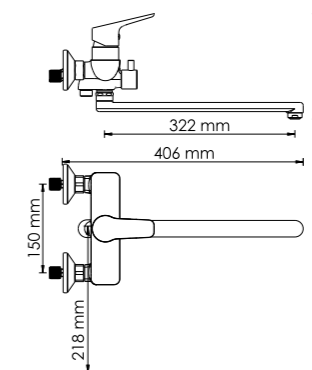
- Лейка 3-функциональная с системой защиты от известковых отложений;
- Шланг металлический 1500 мм, подключение к лейке;
- Фиксированное настенное крепление для душа.

**Lipre 4502L****Смеситель для ванны с длинным изливом****Характеристики:**

- Керамический картридж 35 мм, Sedal (Испания);
- Встроенный силиконовый аэратор Neoperl CASCADE (Германия) для равномерного распределения струи;
- Керамический поворотный переключатель.

В комплект к смесителю входит:

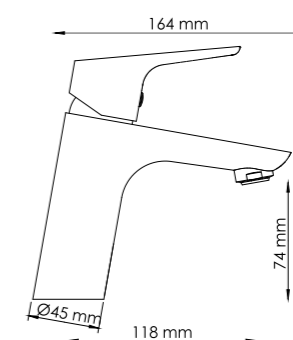
- Лейка 3-функциональная с системой защиты от известковых отложений;
- Шланг металлический 1500 мм, подключение к лейке;
- Фиксированное настенное крепление для душа.

**Lipre 4503****Смеситель для умывальника****Характеристики:**

- Керамический картридж 35 мм, Sedal (Испания);
- Встроенный силиконовый аэратор Neoperl CASCADE (Германия) для равномерного распределения струи.

В комплект к смесителю входит:

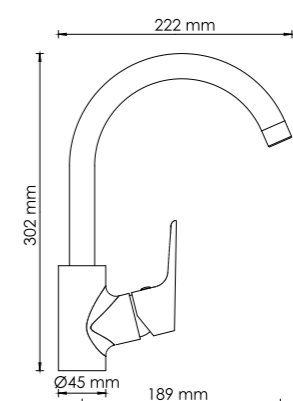
- Гибкая подводка G1/2, 400 мм, Sedal (Испания);
- Набор для монтажа.

**Lipre 4507****Смеситель для кухни****Характеристики:**

- Керамический картридж 35 мм, Sedal (Испания);
- Встроенный силиконовый аэратор Neoperl CASCADE (Германия) для равномерного распределения струи;
- Поворотный излив.

В комплект к смесителю входит:

- Гибкая подводка G1/2, 370 мм, Sedal (Испания);
- Набор для монтажа;
- Пластиковый уплотнитель для монтажа.



Коллекция Lipre 4500.



Коллекция Rossel 2800

Rossel 2801

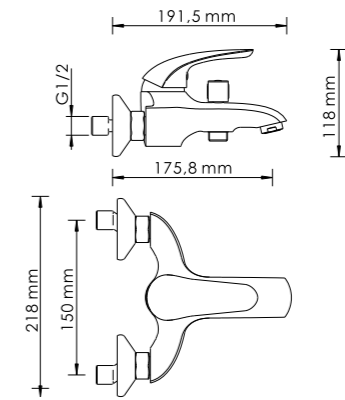
Смеситель для ванны с коротким изливом

Характеристики:

- Керамический картридж 40 мм, Sedal (Испания);
- Встроенный пластиковый аэратор Neoperl HONEYCOMB (Германия) для равномерного распределения струи;
- Хромоникелевое покрытие;
- Керамический поворотный переключатель на душ.

В комплект к смесителю входит:

- Металлический шланг 1500 мм;
- 3-функциональная лейка с системой защиты от известковых отложений;
- Фиксированное настенное крепление для душа.



Rossel 2802L

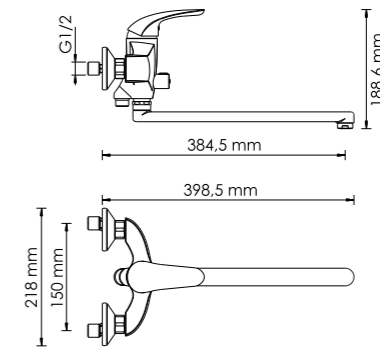
Смеситель для ванны с длинным изливом

Характеристики:

- Керамический картридж 40 мм, Sedal (Испания);
- Встроенный силиконовый аэратор Neoperl CASCADE (Германия) для равномерного распределения струи;
- Хромоникелевое покрытие;
- Керамический поворотный переключатель на душ.

В комплект к смесителю входит:

- Металлический шланг 1500 мм;
- 3-функциональная лейка с системой защиты от известковых отложений;
- Фиксированное настенное крепление для душа.



Rossel 2803

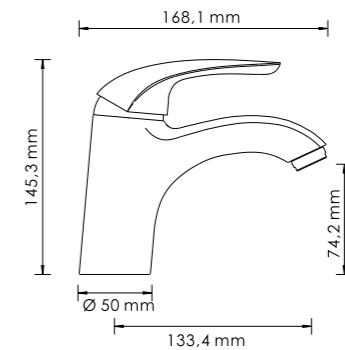
Смеситель для умывальника

Характеристики:

- Керамический картридж 40 мм, Sedal (Испания);
- Встроенный силиконовый аэратор Neoperl CASCADE (Германия) для равномерного распределения струи;
- Хромоникелевое покрытие.

В комплект к смесителю входит:

- Гибкая подводка Sedal (Испания) резьба G1/2, длина 400 мм;
- Набор для монтажа.



Rossel 2807

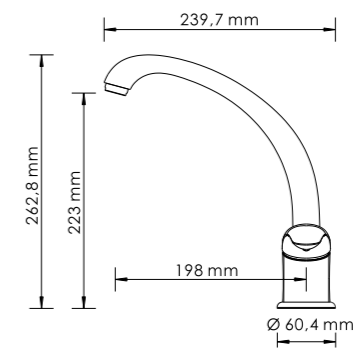
Смеситель для кухни с поворотным изливом

Характеристики:

- Керамический картридж 40 мм, Sedal (Испания);
- Встроенный силиконовый аэратор Neoperl CASCADE (Германия) для равномерного распределения струи;
- Хромоникелевое покрытие.

В комплект к смесителю входит:

- Гибкая подводка Sedal (Испания) резьба G1/2, длина 370 мм;
- Набор для монтажа;
- Пластиковый уплотнитель для монтажа.



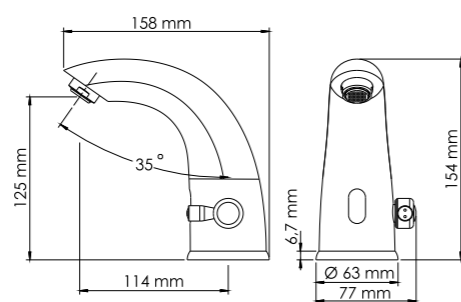
Rossel 2813 Сенсорный смеситель для умывальника

Характеристики:

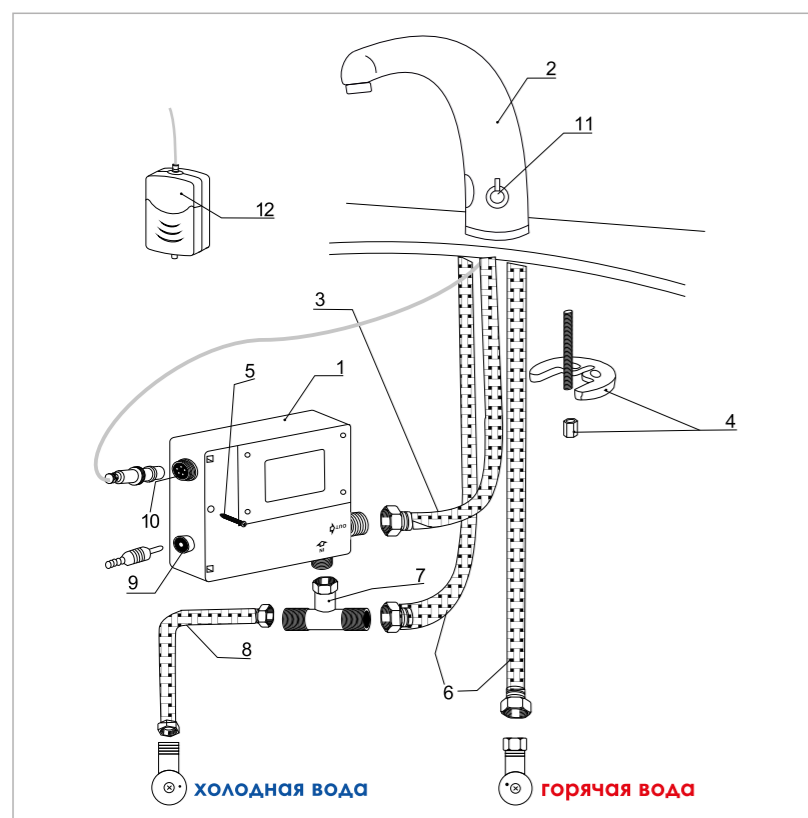
- Встроенный силиконовый аэратор Neoperf CASCADE (Германия) для равномерного распределения струи;
- Хромированное покрытие.

В комплект к смесителю входит:

- Гибкая подводка Sedal (Испания) резьба G1/2, длина 500 мм (3 шт);
- Гибкая подводка Sedal (Испания) резьба G1/2, длина 400 мм (1 шт);
- Блок управления;
- Угловой клапан подачи воды;
- Вилка со шнуром для подключения смесителя к электрической сети;
- Набор для монтажа.



Смеситель работает от 4-х батареек типа AA (батарейки в комплект не входят) или от электрической сети с напряжением питания 220В.



Детализация

1. Блок управления
2. Корпус смесителя
3. Гибкая подводка G1/2, 500 мм, для выхода воды
4. Набор монтажа
5. Саморезы для установки блока управления
6. Гибкая подводка G1/2, 500 мм, для входа воды
7. Угловой клапан подачи воды
8. Гибкая подводка G1/2, 400 мм, для входа воды
9. Разъем для подключения смесителя к электрической сети
10. Разъем для подключения блока управления к смесителю
11. Ручка для регулировки температуры
12. Вилка для подключения к электрической сети



Автоматическая подача воды. Для того, чтобы включить подачу воды, необходимо поднести руки к датчику на расстояние 10-15 см. При подаче воды датчик будет гореть красным. Чтобы прекратить подачу воды, необходимо просто убрать руки.



Работает от батареек. Сенсорный смеситель может работать от двух видов питания. Первый из них — это батарейки. Для работы смесителя понадобится 4 батарейки типа AA. Если датчик на корпусе смесителя начинает мигать, это сигнализирует о необходимости замены батареек.



Работает от электрической сети. Второй вариант работы смесителя — от электрической сети с напряжением 220 Вольт. Для этого необходимо просто подключить смеситель к розетке с помощью вилки и шнура.





Berkel 4801

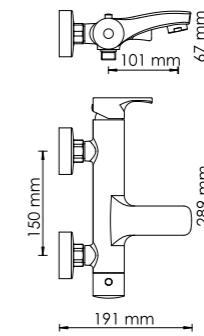
Смеситель для ванны с коротким изливом

Характеристики:

- Керамический картридж 35 мм, Sedal (Испания);
- Встроенный пластиковый аэратор Neoperl HONEYCOMB (Германия) для равномерного распределения струи;
- Хромоникелевое покрытие;
- Керамический поворотный переключатель на душ.

В комплект к смесителю входит:

- Металлический шланг 1500 мм;
- 5-функциональная лейка с системой защиты от известковых отложений;
- Поворотное настенное крепление для душа.



Berkel 4802

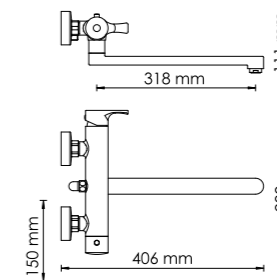
Смеситель для душа

Характеристики:

- Керамический картридж 35 мм, Sedal (Испания);
- Хромоникелевое покрытие.

В комплект к смесителю входит:

- Металлический шланг 1500 мм;
- 5-функциональная лейка с системой защиты от известковых отложений;
- Поворотное настенное крепление для душа.



Berkel 4802L

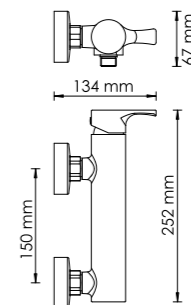
Смеситель для ванны с длинным изливом

Характеристики:

- Керамический картридж 35 мм, Sedal (Испания);
- Встроенный пластиковый аэратор Neoperl HONEYCOMB (Германия) для равномерного распределения струи;
- Хромоникелевое покрытие;
- Керамический поворотный переключатель на душ.
- Поворотный уголок на шланг для душа.
- Предотвращает излом шланга благодаря свободному повороту в сторону натяжения шланга.

В комплект к смесителю входит:

- Металлический шланг 1500 мм;
- 5-функциональная лейка;
- Ключ для аэратора;
- Поворотное настенное крепление для душа.



Berkel 4803

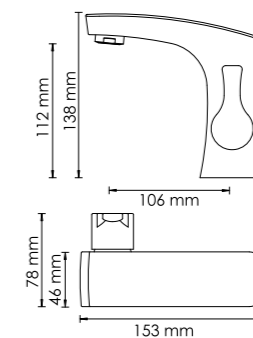
Смеситель для умывальника

Характеристики:

- Керамический картридж 25 мм, Hent;
- Встроенный аэратор Neoperl HONEYCOMB (Германия) пластик с регулируемым углом наклона струи и ограничением потока воды до 5 л/мин;
- Хромоникелевое покрытие.

В комплект к смесителю входит:

- Гибкая подводка Sedal (Испания) резьба G1/2, длина 370 мм;
- Набор для монтажа.



Коллекция Berkel 4800

Berkel 4807

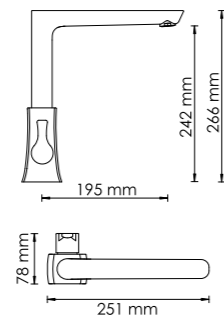
Смеситель для кухни с поворотным изливом

Характеристики:

- Керамический картридж 25 мм, Sedal (Испания);
- Встроенный пластиковый аэратор Neoperl HONEYCOMB (Германия) с регулируемым углом наклона струи и ограничением потока воды до 5 л/мин;
- Хромоникелевое покрытие.

В комплект к смесителю входит:

- Гибкая подводка Sedal (Испания) резьба G1/2, длина 370 мм;
- Набор для монтажа;
- Пластиковый уплотнитель для монтажа.



Berkel 4811 Thermo

Термостатический смеситель для ванны

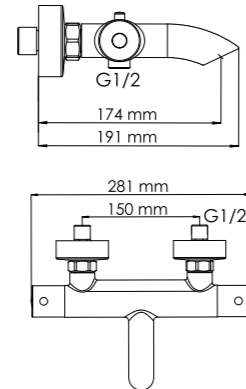
Характеристики:

- Термостатический картридж Vernet (Франция);
- Встроенный пластиковый аэратор Neoperl HONEYCOMB (Германия) для равномерного распределения струи;
- Керамический поворотный переключатель на душ Fiühs (Германия);
- Обратные клапаны Neoperl;
- Эксцентрики с фильтром;
- Хромоникелевое покрытие.

В комплект к смесителю входит:

- Набор для монтажа;
- Ключ для аэратора.

Внимание! Для термостатических смесителей подключение горячей воды только слева, холодной воды только справа!



Berkel 4822L Thermo

Термостатический смеситель для ванны с длинным изливом

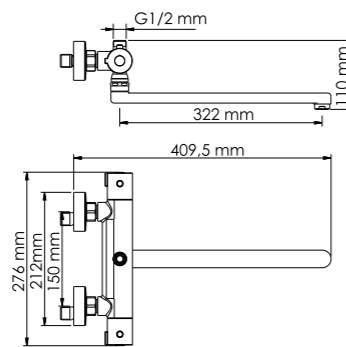
Характеристики:

- Термостатический картридж Vernet (Франция);
- Встроенный пластиковый аэратор Neoperl HONEYCOMB для равномерного распределения струи;
- Керамический поворотный переключатель на душ;
- Обратные клапаны Neoperl;
- Хромоникелевое покрытие.

В комплект к смесителю входит:

- Набор для монтажа;

Внимание! Для термостатических смесителей подключение горячей воды только слева, холодной воды только справа!



Berkel 4869

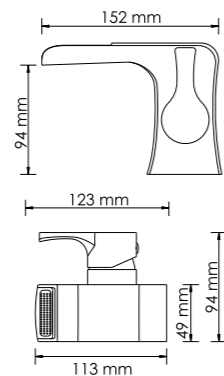
Каскадный смеситель для умывальника

Характеристики:

- Керамический картридж 35 мм, Sedal (Испания);
- Встроенный пластиковый аэратор Neoperl Rectangular (Германия);
- Хромоникелевое покрытие.

В комплект к смесителю входит:

- Гибкая подводка Sedal (Испания) резьба G1/2, длина 400 мм;
- Набор для монтажа.



Berkel 4833 Thermo

Термостатический смеситель для ванны и душа

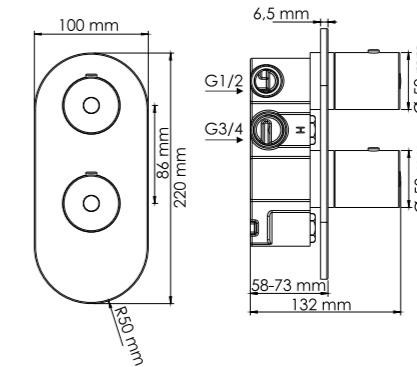
Характеристики:

- Термостатический картридж Vernet (Франция);
- Обратные клапаны Neoperl (Германия);
- Керамический поворотный переключатель Fiühs (Германия);
- Хромоникелевое покрытие.

В комплект к смесителю входит:

- Наружная часть смесителя;
- Комплект скрытого монтажа.

Внимание! Для термостатических смесителей подключение горячей воды только слева, холодной воды только справа!



Berkel 4844 Thermo

Термостатический смеситель для ванны и душа

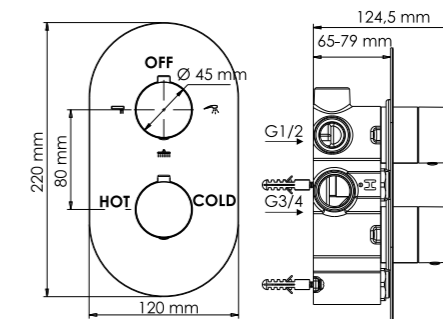
Характеристики:

- Термостатический картридж Vernet (Франция);
- Керамический поворотный переключатель на душ Henf;
- Переключатель на 3 выхода;
- Обратные клапаны Neoperl (Германия);
- Хромоникелевое покрытие.

В комплект к смесителю входит:

- Наружная часть смесителя;
- Комплект скрытого монтажа.

Внимание! Для термостатических смесителей подключение горячей воды только слева, холодной воды только справа!





Aller 1061

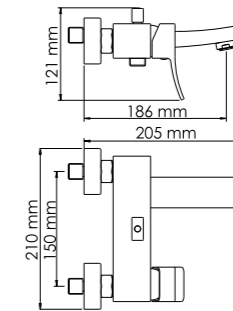
Смеситель для ванны с коротким изливом

Характеристики:

- Керамический картридж 35 мм, Sedal (Испания);
- Встроенный силиконовый аэратор Neoperl CASCADE (Германия) для равномерного распределения струи;
- Хромоникелевое покрытие;
- Керамический поворотный переключатель на душ.

В комплект к смесителю входит:

- Металлический шланг 1500 мм;
- 3-функциональная лейка с системой защиты от известковых отложений;
- Поворотное настенное крепление для душа.



Aller 1062

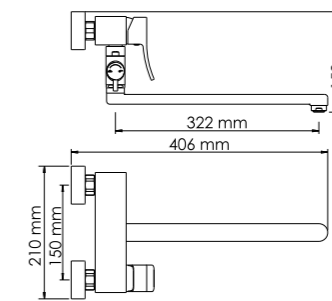
Смеситель для душа

Характеристики:

- Керамический картридж 35 мм, Sedal (Испания);
- Хромоникелевое покрытие.

В комплект к смесителю входит:

- Металлический шланг 1500 мм;
- 3-функциональная лейка с системой защиты от известковых отложений;
- Поворотное настенное крепление для душа.



Aller 1062L

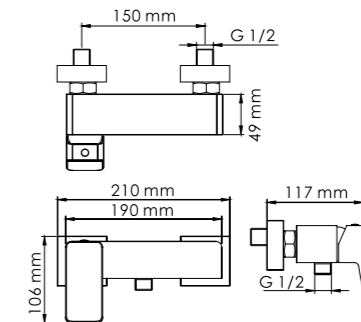
Смеситель для ванны с длинным изливом

Характеристики:

- Керамический картридж 35 мм, Sedal (Испания);
- Встроенный силиконовый аэратор Neoperl CASCADE (Германия) для равномерного распределения струи;
- Хромоникелевое покрытие;
- Керамический поворотный переключатель на душ.

В комплект к смесителю входит:

- Металлический шланг 1500 мм;
- 3-функциональная лейка с системой защиты от известковых отложений;
- Поворотное настенное крепление для душа.



Коллекция Aller 1060

Aller 1063

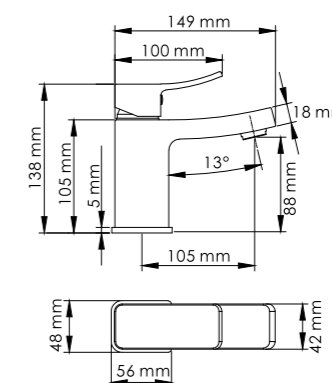
Смеситель для умывальника

Характеристики:

- Керамический картридж 35 мм, Sedal (Испания);
- Встроенный силиконовый аэратор Neoperl CASCADE (Германия) для равномерного распределения струи;
- Хромоникелевое покрытие.

В комплект к смесителю входит:

- Гибкая подводка Sedal (Испания) резьба G1/2, длина 400 мм;
- Набор для монтажа.

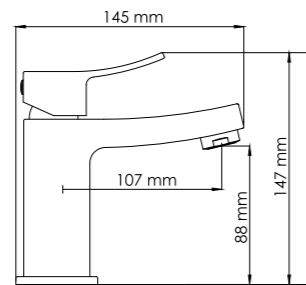


Aller 1064**Смеситель для умывальника****Характеристики:**

- Керамический картридж 25 мм, Sedal (Испания);
- Встроенный силиконовый аэратор Neoperl CASCADE (Германия) для равномерного распределения струи с ограничением потока воды 5 л/мин;
- Хромоникелевое покрытие.

В комплект к смесителю входит:

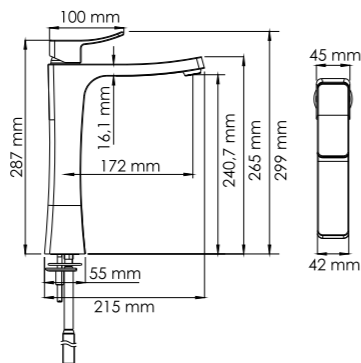
- Гибкая подводка Sedal (Испания) резьба G1/2, длина 370 мм;
- Набор для монтажа.

**Aller 1063H****Смеситель для умывальника****Характеристики:**

- Керамический картридж 35 мм, Sedal (Испания);
- Встроенный силиконовый аэратор Neoperl CASCADE для равномерного распределения струи;
- Хромоникелевое покрытие.

В комплект к смесителю входит:

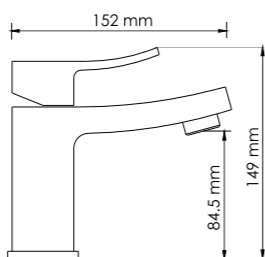
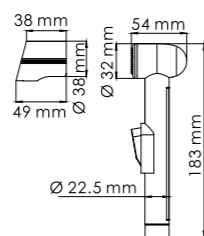
- Гибкая подводка Sedal (Испания) G1/2, 370 мм;
- Набор для монтажа.

**Aller 1068 Смеситель для умывальника с гигиенической лейкой****Характеристики:**

- Керамический двухступенчатый эко-картридж 35мм, Sedal (Испания);
- Встроенный силиконовый аэратор Neoperl CASCADE для равномерного распределения струи;
- Хромоникелевое покрытие.

В комплект к смесителю входит:

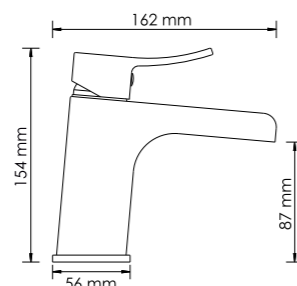
- Гибкая подводка Sedal (Испания) G1/2, 430 мм;
- Гибкая подводка на шланг со встроенным обратным клапаном, Sedal (Испания);
- Фиксированное настенное крепление для лейки;
- Гигиеническая лейка с фиксатором;
- Металлический шланг 1500 мм;
- Набор для монтажа.

**Aller 1069****Каскадный смеситель для умывальника****Характеристики:**

- Керамический картридж 35 мм, Sedal (Испания);
- Встроенный пластиковый аэратор Neoperl Rectangular (Германия) для создания свободного естественного потока воды;
- Хромоникелевое покрытие.

В комплект к смесителю входит:

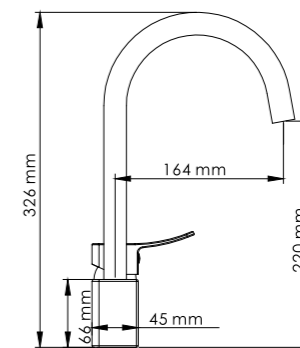
- Гибкая подводка Sedal (Испания) резьба G1/2, длина 400 мм;
- Набор для монтажа.

**Aller 1067****Смеситель для кухни с поворотным изливом****Характеристики:**

- Керамический картридж 35 мм, Sedal (Испания);
- Встроенный пластиковый аэратор Neoperl HONEYCOMB (Германия) для равномерного распределения струи;
- Хромоникелевое покрытие.

В комплект к смесителю входит:

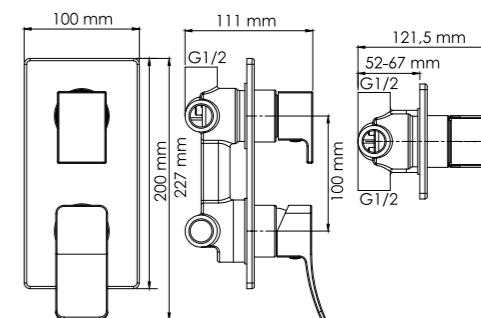
- Гибкая подводка Sedal (Испания) резьба G1/2, длина 370 мм;
- Ключ для аэратора;
- Набор для монтажа;
- Пластиковый уплотнитель для монтажа.

**Aller 10671****Смеситель для ванны и душа****Характеристики:**

- Керамический картридж 40 мм, Sedal (Испания);
- Керамический поворотный переключатель на душ;
- Переключатель на 3 выхода;
- Хромоникелевое покрытие.

В комплект к смесителю входит:

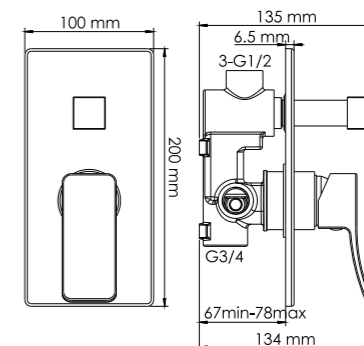
- Наружная часть смесителя;
- Комплект скрытого монтажа.

**Aller 10641****Смеситель для ванны и душа****Характеристики:**

- Керамический картридж 35 мм, Sedal (Испания);
- Хромоникелевое покрытие;
- Керамический поворотный переключатель на душ.

В комплект к смесителю входит:

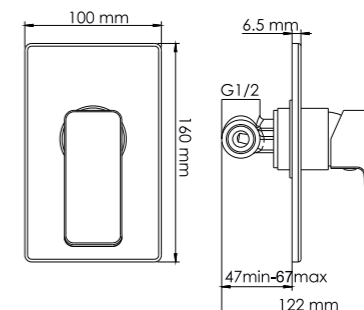
- Наружная часть смесителя;
- Комплект скрытого монтажа.

**Aller 10651****Смеситель для душа или биде****Характеристики:**

- Керамический картридж 35 мм, Sedal (Испания);
- Хромоникелевое покрытие.

В комплект к смесителю входит:

- Наружная часть смесителя;
- Комплект скрытого монтажа.



Aller 10638

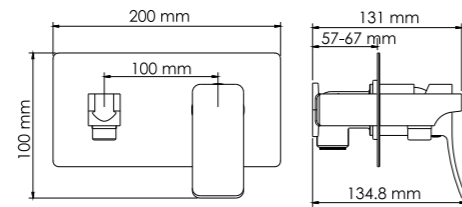
Встраиваемый смеситель для душа с гигиенической лейкой

Характеристики:

- Керамический картридж 35 мм, Sedal (Испания);
- Хромоникелевое покрытие.

В комплект к смесителю входит:

- Гигиеническая лейка;
- Металлический шланг 1500 мм;
- Набор для монтажа.



Aller 10630

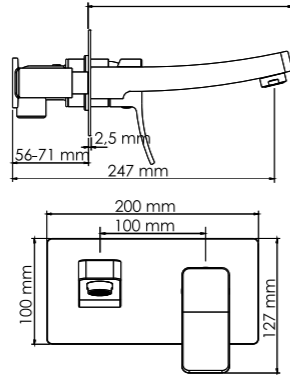
Встраиваемый смеситель для умывальника

Характеристики:

- Керамический картридж 35 мм, Sedal (Испания);
- Встроенный пластиковый аэратор Neoperf HONEYCOMB (Германия) для равномерного распределения струи;
- Хромоникелевое покрытие.

В комплект к смесителю входит:

- Наружная монтажная часть;
- Встраиваемый механизм.





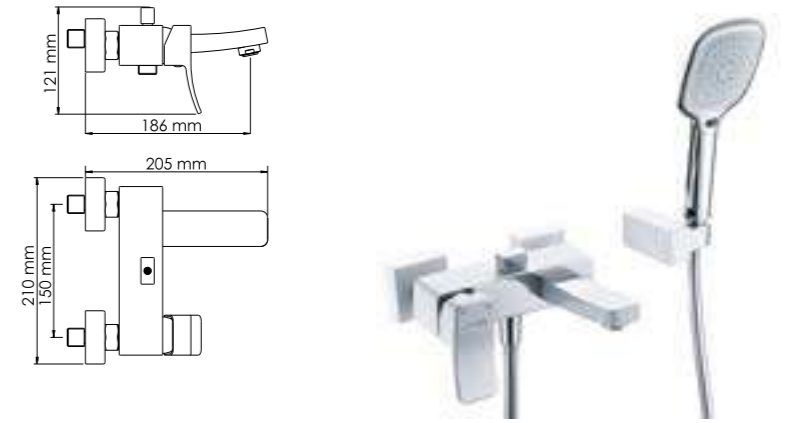
Aller 1061WHITE Смеситель для ванны с коротким изливом

Характеристики:

- Керамический картридж 35 мм, Sedal (Испания);
- Встроенный силиконовый аэратор Neoperl CASCADE (Германия) для равномерного распределения струи;
- Комбинированное покрытие;
- Керамический поворотный переключатель на душ.

В комплект к смесителю входит:

- Металлический шланг 1500 мм;
- 3-функциональная лейка с системой защиты от известковых отложений;
- Поворотное настенное крепление для душа;
- Два набора фланцев (хромированное покрытие и покрытие белой краской).



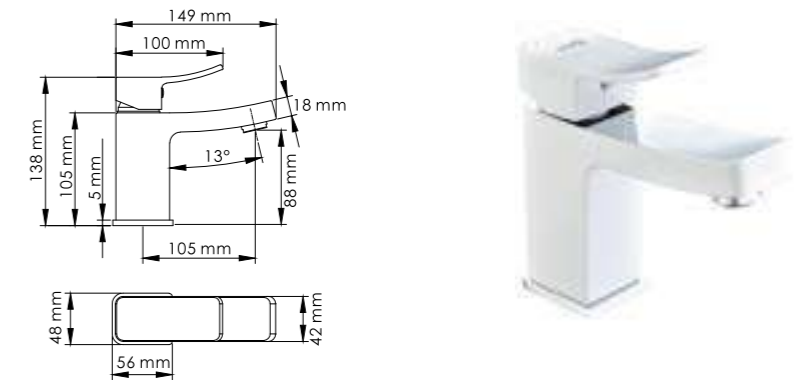
Aller 1063WHITE Смеситель для умывальника

Характеристики:

- Керамический картридж 35 мм, Sedal (Испания);
- Встроенный силиконовый аэратор Neoperl CASCADE (Германия) для равномерного распределения струи;
- Комбинированное покрытие.

В комплект к смесителю входит:

- Гибкая подводка Sedal (Испания) резьба G1/2, длина 400 мм;
- Набор для монтажа.



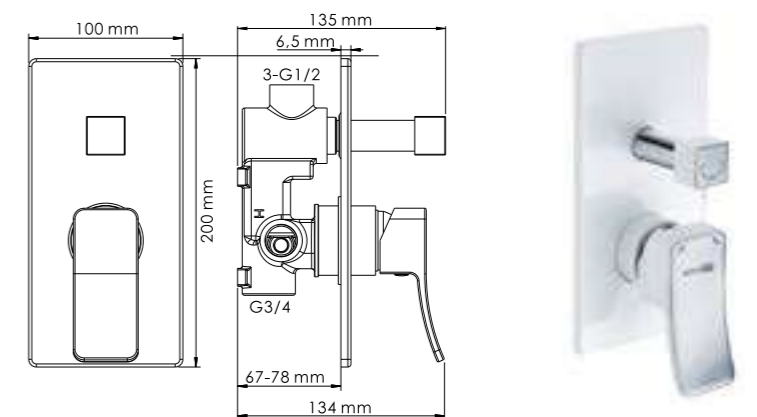
Aller 10641WHITE Смеситель для ванны и душа

Характеристики:

- Керамический картридж 35 мм, Sedal (Испания);
- Комбинированное покрытие;
- Керамический поворотный переключатель на душ.

В комплект к смесителю входит:

- Наружная часть смесителя;
- Комплект скрытого монтажа.



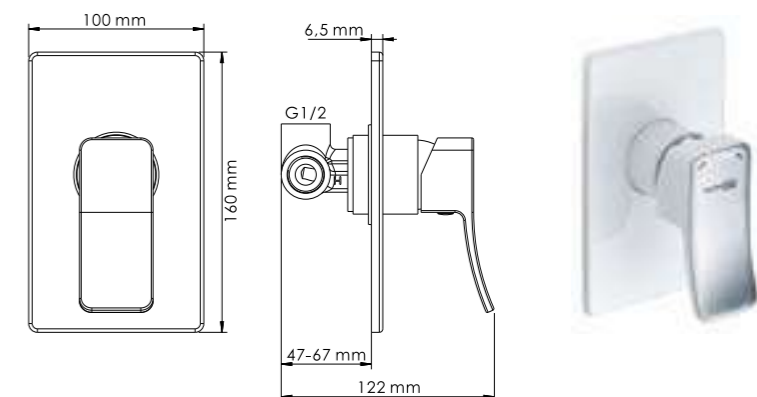
Aller 10651WHITE Смеситель для душа

Характеристики:

- Керамический картридж 35 мм, Sedal (Испания);
- Комбинированное покрытие.

В комплект к смесителю входит:

- Наружная часть смесителя;
- Комплект скрытого монтажа.



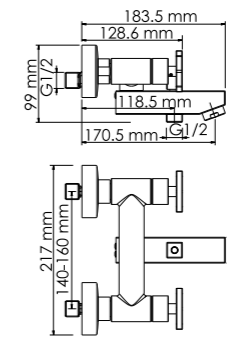
Коллекция Aller 1060WHITE

**Weser 7801****Смеситель для ванны с коротким изливом****Характеристики:**

- Керамические кранбуксы 90°;
- Встроенный пластиковый аэратор Neoperf HONEYCOMB (Германия) для равномерного распределения струи;
- Хромоникелевое покрытие;
- Керамический поворотный переключатель на душ.

В комплект к смесителю входит:

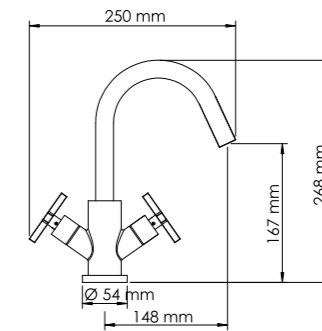
- Металлический шланг 1500 мм;
- 3-функциональная лейка с системой защиты от известковых отложений;
- Фиксированное настенное крепление для душа.

**Weser 7803****Смеситель для умывальника с поворотным изливом****Характеристики:**

- Керамические кранбуксы 90°;
- Встроенный пластиковый аэратор Neoperf HONEYCOMB (Германия) для равномерного распределения струи;
- Хромоникелевое покрытие.

В комплект к смесителю входит:

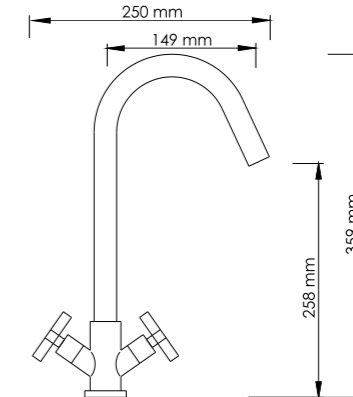
- Гибкая подводка Sedal (Испания) резьба G1/2, длина 370 мм;
- Ключ для аэратора;
- Набор для монтажа.

**Weser 7847****Смеситель для кухни с поворотным изливом****Характеристики:**

- Керамические кранбуксы 90°;
- Встроенный пластиковый аэратор Neoperf HONEYCOMB (Германия) для равномерного распределения струи;
- Хромоникелевое покрытие.

В комплект к смесителю входит:

- Гибкая подводка Sedal (Испания) резьба G1/2, длина 370 мм;
- Ключ для аэратора;
- Набор для монтажа;
- Пластиковый уплотнитель для монтажа.



Коллекция **Weser 7800**





Коллекция Main 4100

Main 4101

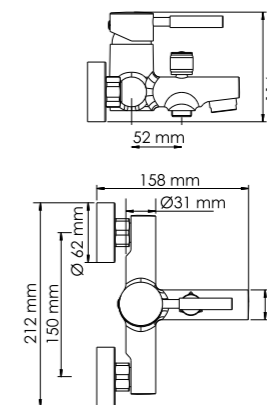
Смеситель для ванны с коротким изливом

Характеристики:

- Керамический картридж 35 мм, Sedal (Испания);
- Встроенный пластиковый аэратор Neoperl HONEYCOMB (Германия) для равномерного распределения струи с регулируемым углом наклона 10°;
- Хромоникелевое покрытие;
- Керамический поворотный переключатель на душ.

В комплект к смесителю входит:

- Металлический шланг 1500 мм;
- 3-функциональная лейка с системой защиты от известковых отложений;
- Фиксированное настенное крепление для душа.



Main 4102

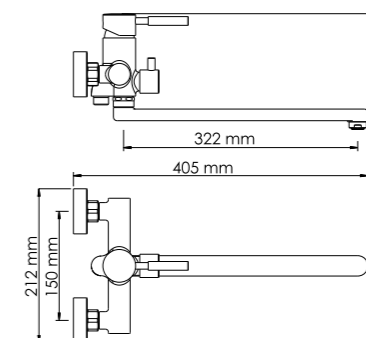
Смеситель для душа

Характеристики:

- Керамический картридж 35 мм, Sedal (Испания);
- Хромоникелевое покрытие.

В комплект к смесителю входит:

- Металлический шланг 1500 мм;
- 3-функциональная лейка с системой защиты от известковых отложений;
- Фиксированное настенное крепление для душа.



Main 4102L

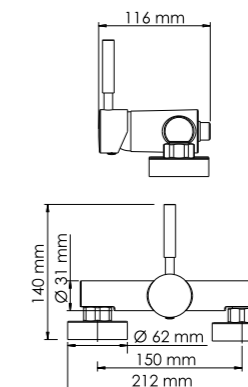
Смеситель для ванны с длинным изливом

Характеристики:

- Керамический картридж 35 мм, Sedal (Испания);
- Встроенный силиконовый аэратор Neoperl CASCADE (Германия) для равномерного распределения струи;
- Хромоникелевое покрытие;
- Керамический поворотный переключатель на душ.

В комплект к смесителю входит:

- Металлический шланг 1500 мм;
- 3-функциональная лейка с системой защиты от известковых отложений;
- Фиксированное настенное крепление для душа.



Main 4103

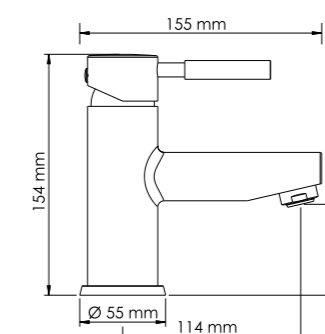
Смеситель для умывальника

Характеристики:

- Керамический картридж 35 мм, Sedal (Испания);
- Встроенный силиконовый аэратор Neoperl CASCADE (Германия) для равномерного распределения струи;
- Хромоникелевое покрытие.

В комплект к смесителю входит:

- Гибкая подводка Sedal (Испания) резьба G1/2, длина 400 мм (со штуцером);
- Набор для монтажа.



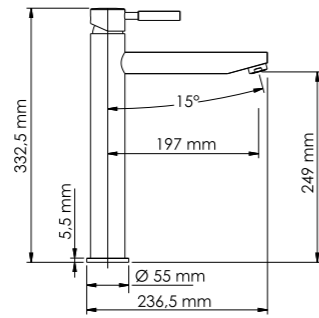
Main 4103H Смеситель для умывальника

Характеристики:

- Керамический картридж 35 мм, Sedal (Испания);
- Встроенный силиконовый аэратор Neoperl CASCADE для равномерного распределения струи;
- Хромоникелевое покрытие.

В комплект к смесителю входит:

- Гибкая подводка Sedal (Испания) резьба G1/2, длина 370 мм;
- Набор для монтажа.



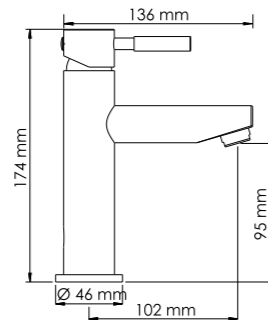
Main 4104 Смеситель для умывальника

Характеристики:

- Керамический картридж 25 мм, Sedal (Испания);
- Встроенный пластиковый аэратор Neoperl HONEYCOMB (Германия) для равномерного распределения струи с ограничением потока воды 5 л/мин;
- Хромоникелевое покрытие.

В комплект к смесителю входит:

- Гибкая подводка Sedal (Испания) резьба G1/2, длина 370 мм;
- Набор для монтажа.



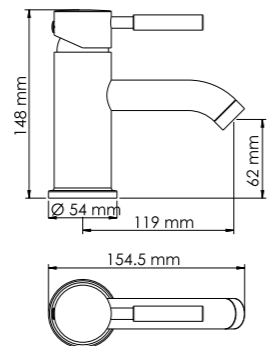
Main 4105 Смеситель для умывальника

Характеристики:

- Керамический картридж 35 мм, Sedal (Испания);
- Встроенный пластиковый аэратор Neoperl HONEYCOMB (Германия) для равномерного распределения струи;
- Хромоникелевое покрытие.

В комплект к смесителю входит:

- Гибкая подводка Sedal (Испания) резьба G1/2, длина 400 мм;
- Набор для монтажа.



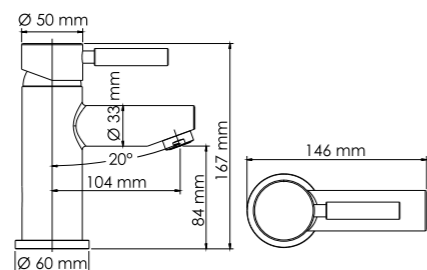
Main 4103 Thermo Термостатический смеситель для умывальника

Характеристики:

- Термостатический картридж Vernet (Франция);
- Встроенный силиконовый аэратор Neoperl CASCADE (Германия) для равномерного распределения струи;
- Хромоникелевое покрытие.

В комплект к смесителю входит:

- Гибкая подводка Sedal (Испания) G1/2, 370 мм;
- Набор для монтажа.



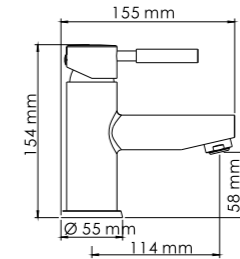
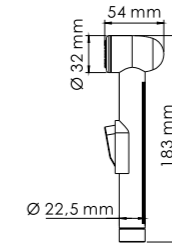
Main 4108 Смеситель для умывальника с гигиенической лейкой

Характеристики:

- Керамический двухступенчатый эко-картридж 35 мм, Sedal (Испания);
- Встроенный силиконовый аэратор Neoperl CASCADE для равномерного распределения струи;
- Хромоникелевое покрытие.

В комплект к смесителю входит:

- Гибкая подводка Sedal (Испания) G1/2, 430 мм;
- Гибкая подводка на шланг со встроенным обратным клапаном, Sedal (Испания);
- Фиксированное настенное крепление для лейки;
- Гигиеническая лейка с фиксатором;
- Металлический шланг 1500 мм;
- Набор для монтажа.



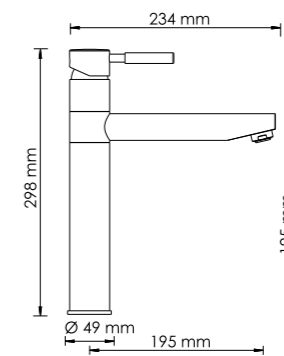
Main 4107 Смеситель для кухни с поворотным изливом

Характеристики:

- Керамический картридж 35 мм, Sedal (Испания);
- Встроенный аэратор Neoperl CASCADE (Германия) силикон для равномерного распределения струи;
- Хромоникелевое покрытие.

В комплект к смесителю входит:

- Гибкая подводка Sedal (Испания) резьба G1/2, длина 370 мм;
- Набор для монтажа;
- Пластиковый уплотнитель для монтажа.



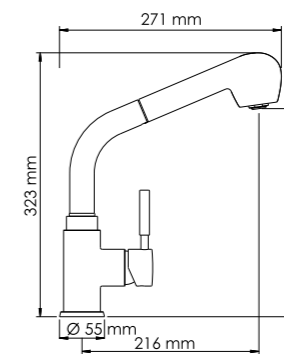
Main 4166 Смеситель для кухни с выдвижной лейкой

Характеристики:

- Керамический картридж 35 мм, Sedal (Испания);
- Встроенный аэратор Neoperl CASCADE (Германия) силикон для равномерного распределения струи;
- Хромоникелевое покрытие.

В комплект к смесителю входит:

- Гибкая подводка Sedal (Испания) резьба G1/2, длина 400 мм (со штуцером);
- Выдвижная лейка;
- Шланг нейлоновый 1500 мм;
- Набор для монтажа.



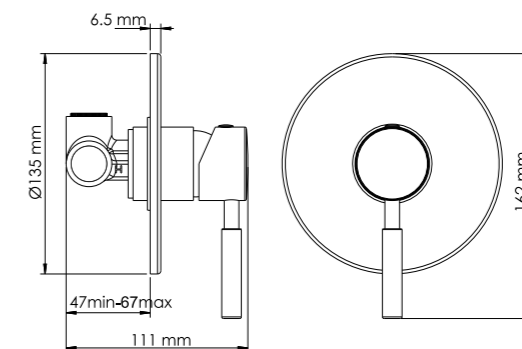
Main 4151 Смеситель для душа или биде

Характеристики:

- Керамический картридж 35 мм, Sedal (Испания);
- Хромоникелевое покрытие.

В комплект к смесителю входит:

- Наружная часть смесителя;
- Комплект скрытого монтажа.

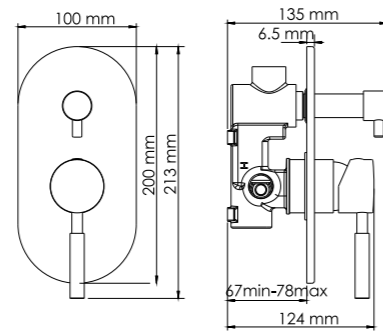


Main 4141**Смеситель для ванны и душа****Характеристики:**

- Керамический картридж 35 мм, Sedal (Испания);
- Хромоникелевое покрытие;
- Керамический поворотный переключатель на душ.

В комплект к смесителю входит:

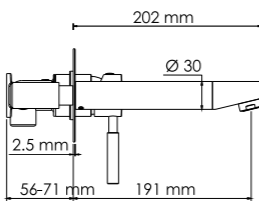
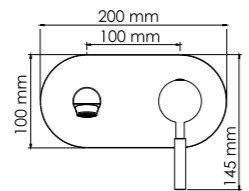
- Наружная часть смесителя;
- Комплект скрытого монтажа.

**Main 4130****Встраиваемый смеситель для умывальника****Характеристики:**

- Керамический картридж 35 мм, Sedal (Испания);
- Встроенный пластиковый аэратор Neoperl HONEYCOMB (Германия) для равномерного распределения струи;
- Хромоникелевое покрытие.

В комплект к смесителю входит:

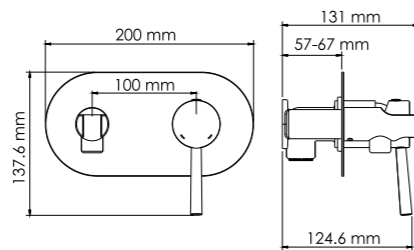
- Наружная монтажная часть;
- Встраиваемый механизм.

**Main 4138****Встраиваемый смеситель для душа с гигиенической лейкой****Характеристики:**

- Керамический картридж 35 мм, Sedal (Испания);
- Хромоникелевое покрытие.

В комплект к смесителю входит:

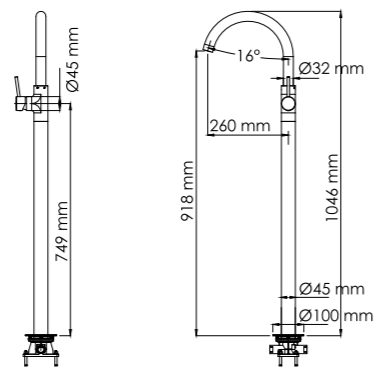
- Гигиеническая лейка;
- Металлический шланг 1500 мм;
- Набор для монтажа.

**Main 4153****Смеситель напольный для раковины****Характеристики:**

- Керамический картридж 35 мм, Sedal (Испания);
- Встроенный пластиковый аэратор Neoperl (Германия) для равномерного распределения струи;
- Хромоникелевое покрытие;
- Предназначен для напольных раковин для ванны.

В комплект к смесителю входит:

- Набор для монтажа.

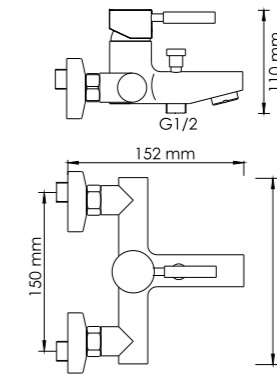


**Wern 4201****Смеситель для ванны с коротким изливом****Характеристики:**

- Керамический картридж 35 мм, Sedal (Испания);
- Встроенный пластиковый аэратор Neoperl HONEYCOMB (Германия) для равномерного распределения струи с регулируемым углом наклона до 10°;
- Автоматический кнопочный переключатель на душ;
- Покрытие никель.

В комплект к смесителю входит:

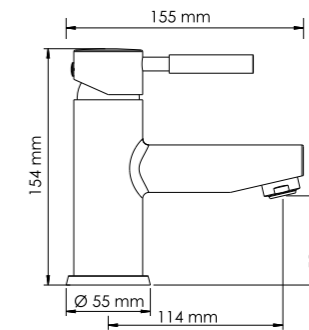
- Металлический шланг 1500 мм;
- 3-функциональная лейка с системой защиты от известковых отложений;
- Фиксированное настенное крепление для душа.

**Wern 4203****Смеситель для раковины****Характеристики:**

- Керамический картридж 35 мм, Sedal (Испания);
- Встроенный силиконовый аэратор Neoperl CASCADE (Германия) для равномерного распределения струи;
- Покрытие никель.

В комплект к смесителю входит:

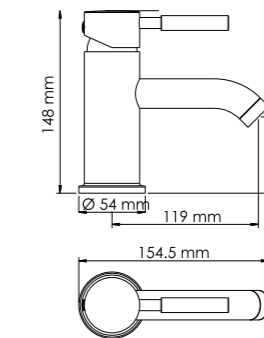
- Гибкая подводка Sedal (Испания) резьба G1/2, длина 400 мм (со штуцером);
- Набор для монтажа.

**Wern 4205****Смеситель для раковины****Характеристики:**

- Керамический картридж 35 мм, Sedal (Испания);
- Встроенный пластиковый аэратор Neoperl CASCADE (Германия) для равномерного распределения струи;
- Покрытие никель.

Входит в комплект:

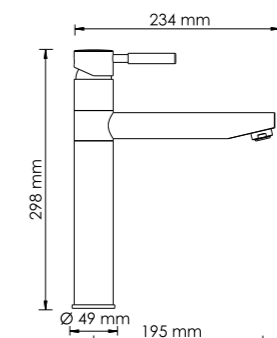
- Гибкая подводка G1/2, 370 мм, Sedal (Испания);
- Набор для монтажа.

**Wern 4207****Смеситель для кухни с поворотным изливом****Характеристики:**

- Керамический картридж 35 мм, Sedal (Испания);
- Встроенный силиконовый аэратор Neoperl CASCADE (Германия) для равномерного распределения струи;
- Покрытие никель.

В комплект к смесителю входит:

- Гибкая подводка Sedal (Испания) резьба G1/2, длина 370 мм;
- Набор для монтажа;
- Пластиковый уплотнитель для монтажа.



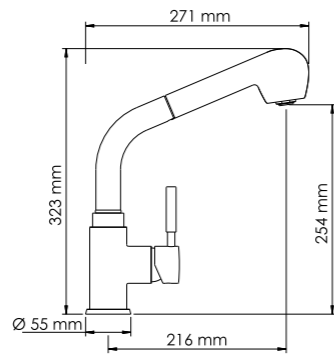
Коллекция Wern 4200

Wern 4266**Смеситель для кухни с выдвижной лейкой****Характеристики:**

- Керамический картридж 35 мм, Sedal (Испания);
- Встроенный силиконовый аэратор Neoperl CASCADE (Германия) для равномерного распределения струи;
- Покрытие никель.

В комплект к смесителю входит:

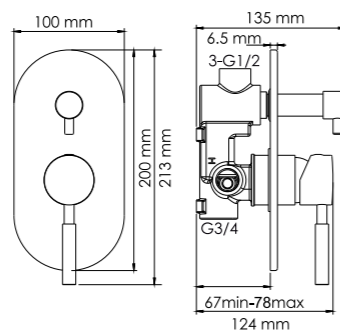
- Гибкая подводка Sedal (Испания) резьба G1/2, длина 400 мм (со штуцером);
- Выдвижная лейка;
- Шланг нейлоновый 1500 мм;
- Набор для монтажа.

**Wern 4241****Смеситель для ванны и душа****Характеристики:**

- Керамический картридж 35 мм, Sedal (Испания);
- Керамический поворотный переключатель на душ;
- Покрытие никель.

В комплект к смесителю входит:

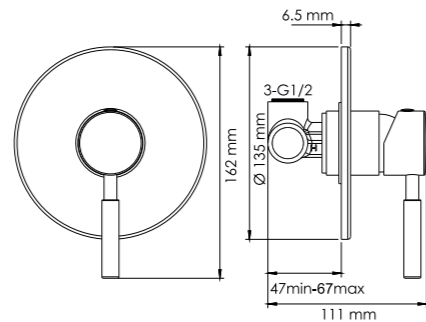
- Комплект скрытого монтажа;
- Наружная часть смесителя.

**Wern 4251****Смеситель для душа****Характеристики:**

- Керамический картридж 35 мм, Sedal (Испания);
- Покрытие никель.

В комплект к смесителю входит:

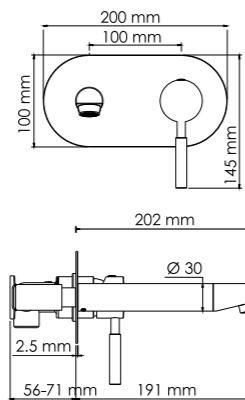
- Комплект скрытого монтажа;
- Наружная часть смесителя.

**Wern 4230****Встраиваемый смеситель для раковины****Характеристики:**

- Керамический картридж 35 мм, Sedal (Испания);
- Встроенный пластиковый аэратор Neoperl HONEYCOMB (Германия) для равномерного распределения струи;
- Покрытие никель.

Входит в комплект:

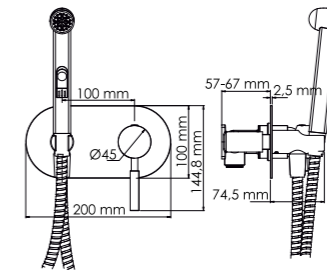
- Комплект скрытого монтажа;
- Наружная часть смесителя.

**Wern 4238****Встраиваемый смеситель для душа с гигиенической лейкой****Характеристики:**

- Керамический картридж 35 мм, Sedal (Испания);
- Покрытие никель.

Входит в комплект:

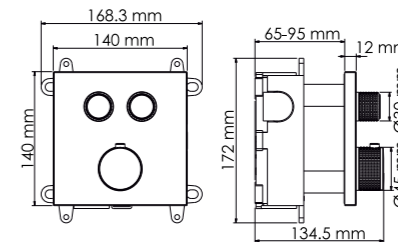
- Металлический шланг 1500 мм;
- Гигиеническая лейка;
- Набор для монтажа.

**Wern 4248 Thermo NEW****Термостатический смеситель для ванны и душа*****Характеристики:**

- Термостатический картридж Vernet (Франция);
- Обратный клапан Neoperl (Германия);
- Переключатель на 2 выхода;
- Функция регулировки потока воды;
- Покрытие никель.

В комплект входит:

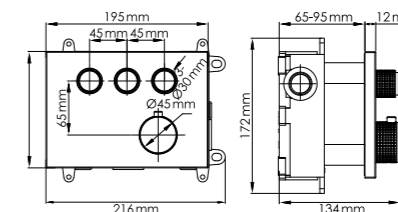
- Наружная часть смесителя;
- Комплект скрытого монтажа.

**Wern 4258 Thermo NEW****Термостатический смеситель для ванны и душа*****Характеристики:**

- Термостатический картридж Vernet (Франция);
- Обратный клапан Neoperl (Германия);
- Переключатель на 3 выхода;
- Функция регулировки потока воды;
- Покрытие никель.

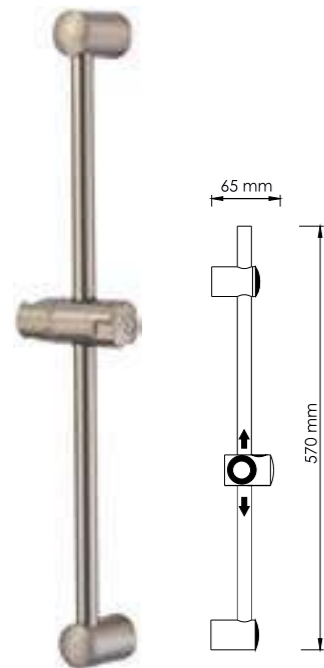
В комплект входит:

- Наружная часть смесителя;
- Комплект скрытого монтажа.

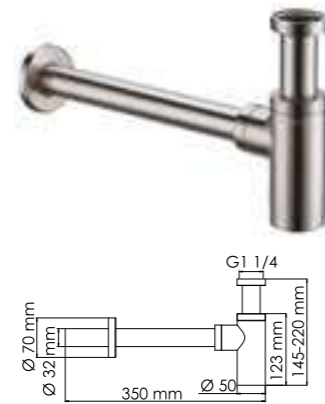


*Внимание! Для термостатических смесителей подключение горячей воды только слева, холодной воды только справа!





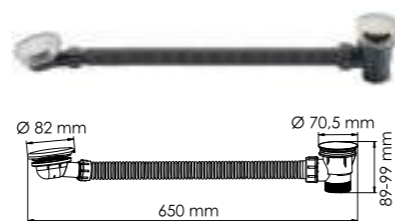
A012
Стойка для душа 57 см
Покрытие никель.
В комплект входит:
- Держатель лейки поворотный;
- Набор для крепежа.



A093
Сифон для раковины
Покрытие никель



A100
Шланг металлический
Длина 1.5
Покрытие никель



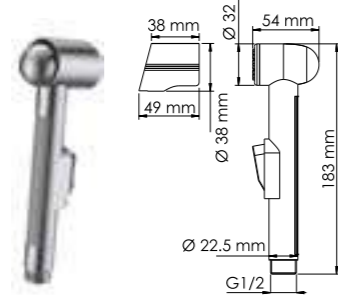
A075
Слив-перелив для ванны
Покрытие никель.
В комплект входит:
- Декоративная панель перелива;
- Гибкий ПВХ шланг;
- Донный клапан.



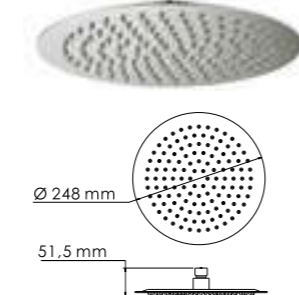
A073
Донный клапан Push-up для раковины с переливом.
Покрытие никель



A120
Лейка 3-функциональная
Покрытие никель



A092
Гигиеническая лейка с фиксатором
Покрытие никель.



A121
Душевая насадка
126 форсунок
Покрытие никель



A099
Подключение шланга с настенным держателем лейки
Покрытие никель



A102
Подключение шланга
Покрытие никель



A098
Настенный излив для ванны
Покрытие никель

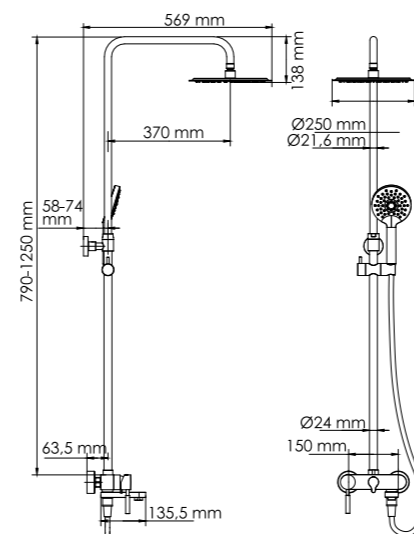


A097
Настенный верхний излив для душа
Покрытие никель

A14201



Размер: Ø 250 мм
Материал:
нержавеющая сталь
Форсунки: 126 шт.



Душевой комплект, 790/1250 x 569 мм
латунь, нержавеющая сталь, ABS-пластик,
покрытие никель

В комплект входит:
- Смеситель для ванны с коротким изливом;
- Стойка для душа Ø 24 мм, регулируемая по высоте, 790/1250 мм;
- Душевая насадка Ø 250 мм, 126 форсунок, нержавеющая сталь;
- Шланг ПВХ 1500 мм, подключение к лейке;
- Лейка 3-функциональная с системой защиты от известковых отложений;
- Набор для крепежа.

Смеситель для душа:
- Керамический картридж 35 мм, Sedal (Испания);
- Встроенный пластиковый аэратор Neoperl HONEYCOMB (Германия) с регулируемым углом наклона струи;
- Керамический поворотный переключатель.

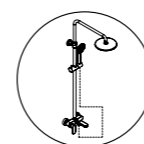
Режимы лейки:

Универсальный
Мягкая струя специальным образом насыщается пузырьками воздуха.

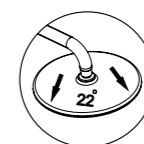
Комбинированный
Одновременная подача мягкой и массажной струи.

Массажный
Мощная струя воды максимально расслабляет тело.

Переключение потока воды смеситель/лейка с помощью поворотного излива

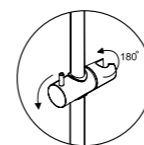


Монтаж, подключение
Душевой комплект легко монтируется к стене с помощью двух эксцентриков (подключение смесителя) и одного крепежного элемента (крепление стойки для душа к стене).

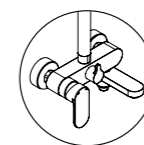


Душевая насадка
Душевая насадка производится из нержавеющей стали. Форсунки из силикона с системой защиты от известковых отложений. Насадка крепится к штанге при помощи шарнирного соединителя, внутри которого встроен сетчатый аэратор для равномерного распределения воды. Также шарнирный соединитель позволяет менять угол наклона душевой насадки от 0 до 22 градусов.

Регулируемая по высоте стойка
Стойку для душа можно регулировать по высоте. Для этого необходимо выдвинуть верхнюю часть стойки и зафиксировать на необходимой Вам высоте при помощи накидной гайки верхнего крепления.



Держатель лейки
Держатель с изменяющимся углом поворота лейки 180 градусов. Держатель можно зафиксировать на удобной для Вас высоте, после чего жестко закрепить.



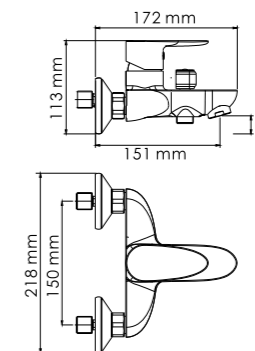
Многофункциональный смеситель для ванны
Излив смесителя, помимо основного своего назначения, выполняет функцию поворотного переключателя на верхний душ/ручную лейку. Осуществляется это просто: с помощью поворота излива на 90° вправо/влево. Керамический картридж 35 мм Sedal (Испания), пластиковый аэратор Neoperl HONEYCOMB для равномерного распределения струи.

**Leine 3501****Смеситель для ванны с коротким изливом****Характеристики:**

- Керамический картридж 35 мм, Sedal (Испания);
- Встроенный пластиковый аэратор Neoperl HONEYCOMB (Германия) для равномерного распределения струи;
- Хромоникелевое покрытие;
- Керамический поворотный переключатель на душ.

В комплект к смесителю входит:

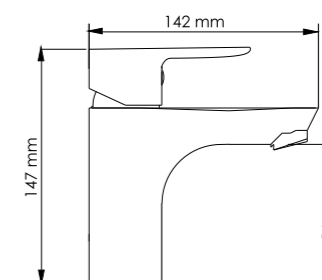
- Металлический шланг 1500 мм;
- 3-функциональная лейка с системой защиты от известковых отложений;
- Фиксированное настенное крепление для душа.

**Leine 3503****Смеситель для умывальника****Характеристики:**

- Керамический картридж 35 мм, Sedal (Испания);
- Встроенный силиконовый аэратор Neoperl CASCADE (Германия) для равномерного распределения струи;
- Хромоникелевое покрытие.

В комплект к смесителю входит:

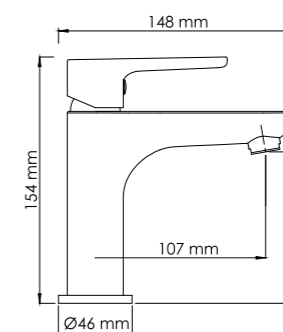
- Гибкая подводка Sedal (Испания) резьба G1/2, длина 400 мм (со штуцером);
- Набор для монтажа.

**Leine 3504****Смеситель для умывальника****Характеристики:**

- Керамический картридж 25 мм, Sedal (Испания);
- Встроенный пластиковый аэратор Neoperl HONEYCOMB (Германия) для равномерного распределения струи с ограничением потока воды 5 л/мин;
- Хромоникелевое покрытие.

В комплект к смесителю входит:

- Гибкая подводка Sedal (Испания) резьба G1/2, длина 430 мм (со штуцером);
- Набор для монтажа.



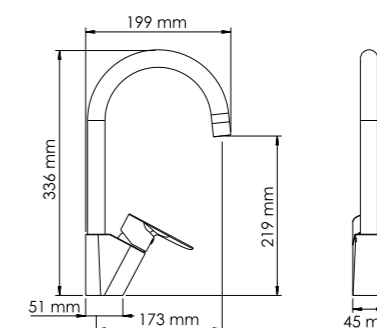
Коллекция Leine 3500

Leine 3507**Смеситель для кухни с поворотным изливом****Характеристики:**

- Керамический картридж 35 мм, Sedal (Испания);
- Встроенный силиконовый аэратор Neoperl CASCADE (Германия) для равномерного распределения струи;
- Хромоникелевое покрытие.

В комплект к смесителю входит:

- Гибкая подводка Sedal (Испания) резьба G1/2, длина 370 мм;
- Набор для монтажа.



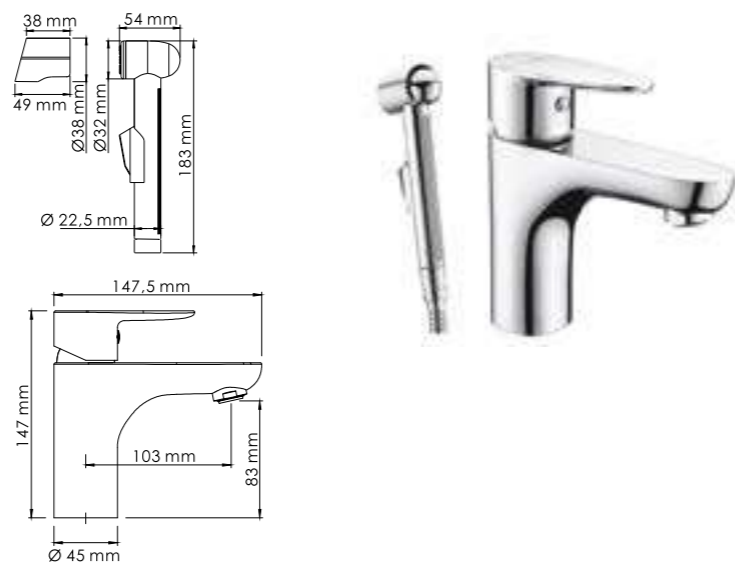
Leine 3508
Смеситель для умывальника
с гигиенической лейкой

Характеристики:

- Керамический двухступенчатый эко-картридж 35 мм, Sedal (Испания);
- Встроенный силиконовый аэратор Neoperl CASCADE (Германия) для равномерного распределения струи;
- Хромоникелевое покрытие.

В комплект к смесителю входит:

- Гибкая подводка Sedal (Испания) G1/2, 430 мм;
- Гибкая подводка на шланг со встроенным обратным клапаном, Sedal (Испания);
- Фиксированное настенное крепление для лейки;
- Гигиеническая лейка с фиксатором;
- Металлический шланг 1500 мм;
- Набор для монтажа.

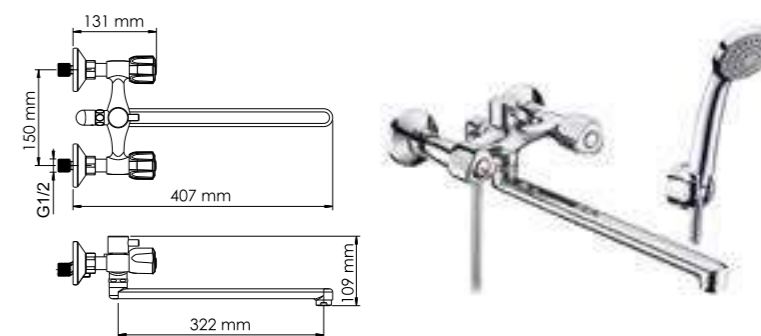


**Amper 2902L****Смеситель для ванны с длинным изливом****Характеристики:**

- Керамические кранбуксы 180°;
- Встроенный пластиковый аэратор Neoperl HONEYCOMB (Германия) для равномерного распределения струи;
- Хромоникелевое покрытие;
- Керамический поворотный переключатель на душ;
- Поворотный уголок на шланг для душа. Предотвращает излом шланга благодаря свободному повороту в сторону натяжения шланга.

В комплект к смесителю входит:

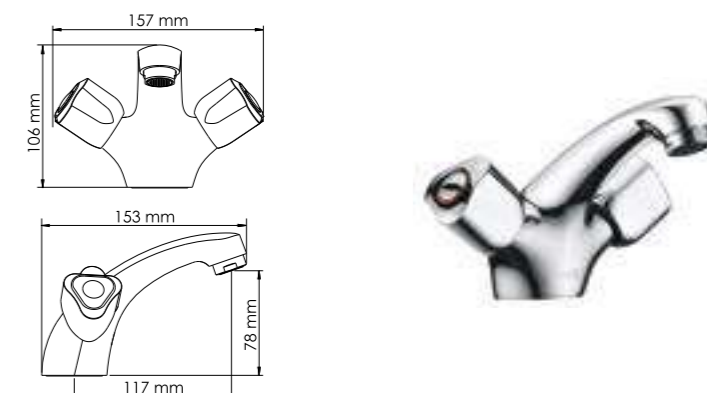
- Металлический шланг 1500 мм;
- 1-функциональная лейка с системой защиты от известковых отложений;
- Фиксированное настенное крепление для душа.

**Amper 2903****Смеситель для умывальника****Характеристики:**

- Керамические кранбуксы 180°;
- Встроенный пластиковый аэратор Neoperl HONEYCOMB (Германия) для равномерного распределения струи;
- Хромоникелевое покрытие.

В комплект к смесителю входит:

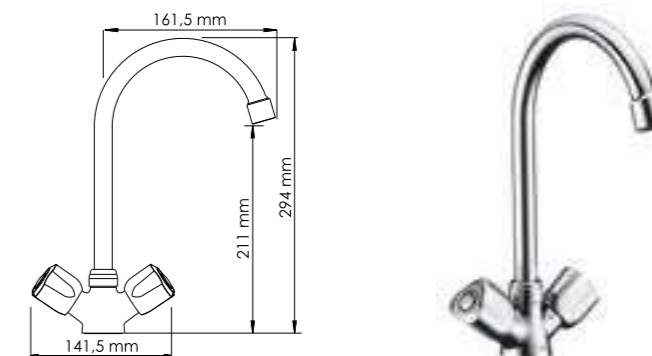
- Гибкая подводка Sedal (Испания) резьба G1/2, длина 370 мм;
- Набор для монтажа.

**Amper 2907****Смеситель для кухни с поворотным изливом****Характеристики:**

- Керамические кранбуксы 180°;
- Встроенный пластиковый аэратор Neoperl HONEYCOMB (Германия) для равномерного распределения струи;
- Хромоникелевое покрытие.

В комплект к смесителю входит:

- Гибкая подводка Sedal (Испания) резьба G1/2, длина 370 мм;
- Набор для монтажа;
- Пластиковый уплотнитель для монтажа.



Коллекция Amper 2900

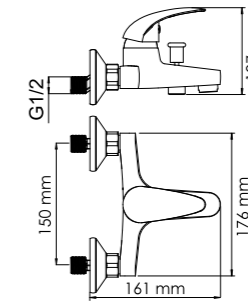


**Isen 2601****Смеситель для ванны с коротким изливом****Характеристики:**

- Керамический картридж 35 мм, Sedal (Испания);
- Встроенный пластиковый аэратор Neoperl HONEYCOMB (Германия) для равномерного распределения струи;
- Хромоникелевое покрытие;
- Автоматический кнопочный переключатель на душ.

В комплект к смесителю входит:

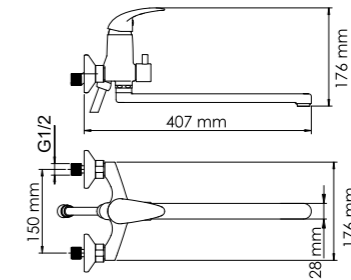
- Металлический шланг 1500 мм;
- 1-функциональная лейка с системой защиты от известковых отложений;
- Фиксированное настенное крепление для душа.

**Isen 2602****Смеситель для душа****Характеристики:**

- Керамический картридж 35 мм, Sedal (Испания);
- Хромоникелевое покрытие;

В комплект к смесителю входит:

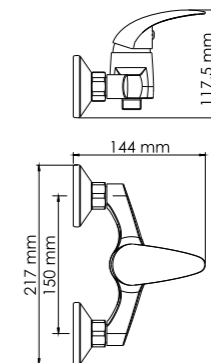
- Металлический шланг 1500 мм;
- 1-функциональная лейка с системой защиты от известковых отложений;
- Фиксированное настенное крепление для душа.

**Isen 2602L****Смеситель для ванны с длинным изливом****Характеристики:**

- Керамический картридж 35 мм, Sedal (Испания);
- Встроенный пластиковый аэратор Neoperl HONEYCOMB (Германия) для равномерного распределения струи;
- Хромоникелевое покрытие;
- Керамический поворотный переключатель на душ.

В комплект к смесителю входит:

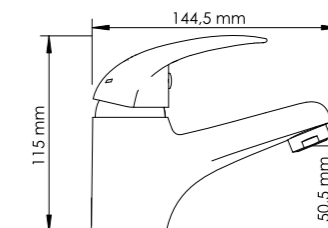
- Металлический шланг 1500 мм;
- 1-функциональная лейка с системой защиты от известковых отложений;
- Фиксированное настенное крепление для душа.

**Isen 2603****Смеситель для умывальника****Характеристики:**

- Керамический картридж 35 мм, Sedal (Испания);
- Встроенный пластиковый аэратор Neoperl HONEYCOMB (Германия) для равномерного распределения струи;
- Хромоникелевое покрытие.

В комплект к смесителю входит:

- Гибкая подводка Sedal (Испания) резьба G1/2, длина 370 мм;
- Набор для монтажа.



Коллекция Isen 2600

Isen 2607
Смеситель для кухни с поворотным изливом

Характеристики:

- Керамический картридж 35 мм, Sedal (Испания);
- Встроенный пластиковый аэратор Neoperl HONEYCOMB (Германия) для равномерного распределения струи;
- Хромоникелевое покрытие.

В комплект к смесителю входит:

- Гибкая подводка Sedal (Испания) резьба G1/2, длина 370 мм;
- Набор для монтажа;
- Пластиковый уплотнитель для монтажа.





Коллекция Donau 5300

Donau 5301 Смеситель для ванны с коротким изливом

- Характеристики:**
- Керамический картридж 40 мм, Sedal (Испания);
 - Встроенный пластиковый аэратор Neoperl HONEYCOMB (Германия) для равномерного распределения струи;
 - Хромоникелевое покрытие;
 - Керамический поворотный переключатель на душ.

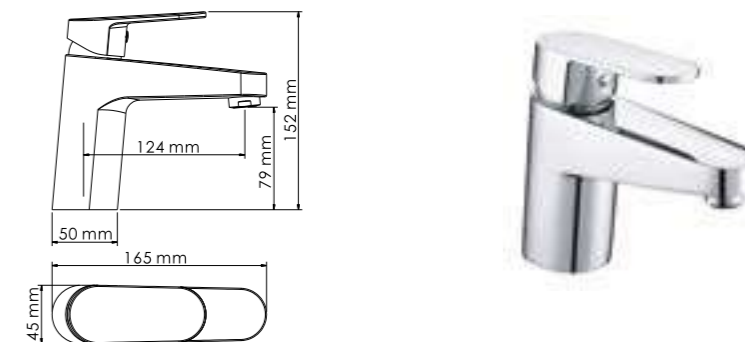
- В комплект к смесителю входит:**
- Металлический шланг 1500 мм;
 - 3-функциональная лейка с системой защиты от известковых отложений;
 - Поворотное настенное крепление для душа.



Donau 5303 Смеситель для умывальника

- Характеристики:**
- Керамический картридж 35 мм, Sedal (Испания);
 - Встроенный пластиковый аэратор Neoperl HONEYCOMB (Германия) для равномерного распределения струи;
 - Хромоникелевое покрытие.

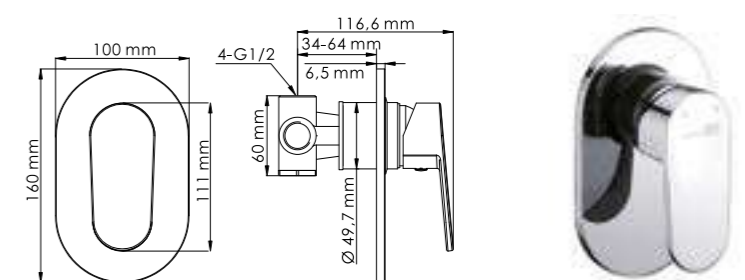
- В комплект к смесителю входит:**
- Гибкая подводка Sedal (Испания) резьба G1/2, длина 430 мм;
 - Набор для монтажа.



Donau 5351 Смеситель для душа или биде

- Характеристики:**
- Керамический картридж 40 мм, Sedal (Испания);
 - Хромоникелевое покрытие.

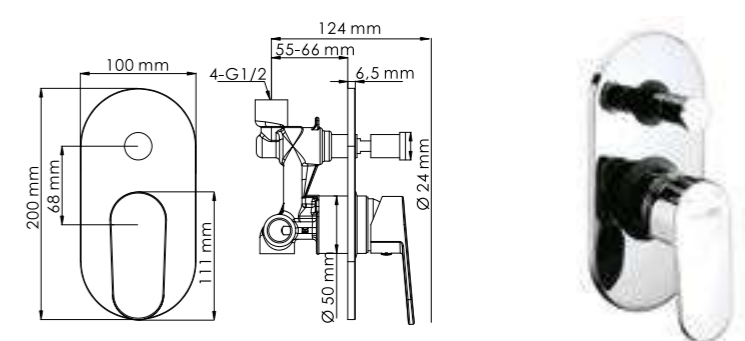
- В комплект к смесителю входит:**
- Наружная часть смесителя;
 - Комплект скрытого монтажа.



Donau 5361 Смеситель для ванны и душа

- Характеристики:**
- Керамический картридж 40 мм, Sedal (Испания);
 - Хромоникелевое покрытие;
 - Автоматический кнопочный переключатель на душ.

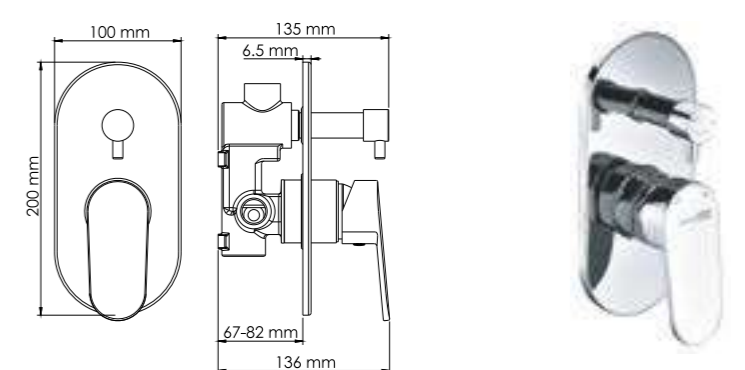
- В комплект к смесителю входит:**
- Наружная часть смесителя;
 - Комплект скрытого монтажа.



Donau 5341 Смеситель для ванны и душа

- Характеристики:**
- Керамический картридж 40 мм, Sedal (Испания);
 - Хромоникелевое покрытие;
 - Керамический поворотный переключатель на душ.

- В комплект к смесителю входит:**
- Наружная часть смесителя;
 - Комплект скрытого монтажа.





СМЕСИТЕЛИ ДЛЯ КУХНИ

Смесители для кухни сочетают в себе единство чистоты, функциональности, удобства и красоты. Смесители для кухни представлены в различных цветовых вариациях. Также мы предлагаем модели смесителей под фильтр, что служит важным преимуществом для современной кухни. Они сочетают в себе две функции: смесители под фильтр подают как водопроводную, так и питьевую воду. С помощью простого поворота ручки Вы сможете переключить подачу водопроводной воды на очищенную.

A8017

Смеситель для кухни под фильтр

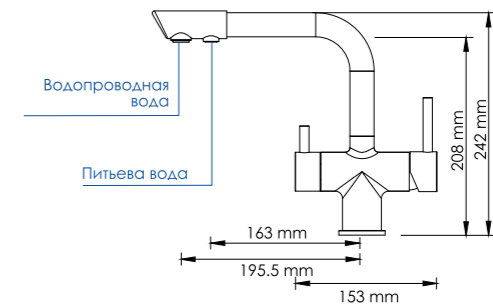
Характеристики:

- Керамический картридж 35 мм, Sedal (Испания);
- Встроенный силиконовый аэратор Neoperl CASCADE (Германия) для равномерного распределения струи;
- Хромоникелевое покрытие.

В комплект к смесителю входит:

- Гибкая подводка Sedal (Испания) резьба G1/2, длина 400 мм;
- Набор для монтажа;
- Пластиковый уплотнитель для монтажа.

Смеситель с возможностью подключения любого стандартного фильтра для очистки воды. Регулировка подачи очищенной питьевой воды осуществляется с помощью поворота ручки смесителя.



A8027

Смеситель для кухни под фильтр

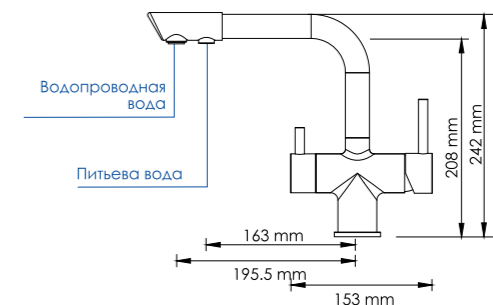
Характеристики:

- Керамический картридж 35 мм, Sedal (Испания);
- Встроенный силиконовый аэратор Neoperl CASCADE (Германия) для равномерного распределения струи;
- Покрытие никель.

В комплект к смесителю входит:

- Гибкая подводка Sedal (Испания) резьба G1/2, длина 400 мм;
- Набор для монтажа;
- Пластиковый уплотнитель для монтажа.

Смеситель с возможностью подключения любого стандартного фильтра для очистки воды. Регулировка подачи очищенной питьевой воды осуществляется с помощью поворота ручки смесителя.



A8037

Смеситель для кухни под фильтр

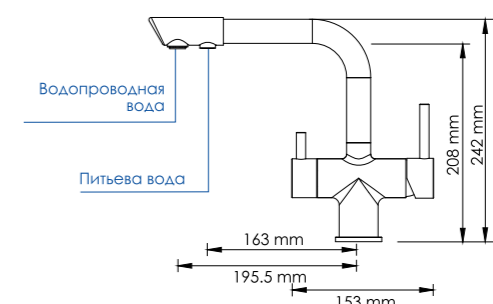
Характеристики:

- Керамический картридж 35 мм, Sedal (Испания);
- Встроенный силиконовый аэратор Neoperl CASCADE (Германия) для равномерного распределения струи;
- Покрытие «светлая бронза».

В комплект к смесителю входит:

- Гибкая подводка Sedal (Испания) резьба G1/2, длина 400 мм;
- Набор для монтажа;
- Пластиковый уплотнитель для монтажа.

Смеситель с возможностью подключения любого стандартного фильтра для очистки воды. Регулировка подачи очищенной питьевой воды осуществляется с помощью поворота ручки смесителя.



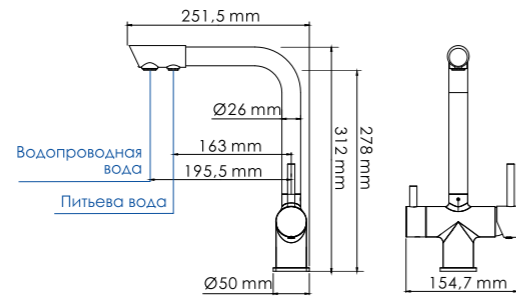
A8317**Смеситель для кухни под фильтр****Характеристики:**

- Керамический картридж 35 мм, Sedal (Испания);
- Керамический картридж 25 мм, Hent,
- Встроенный силиконовый аэратор Neoperl CASCADE (Германия) для равномерного распределения струи;
- Встроенный пластиковый аэратор Neoperl HONEYCOMB (Германия) для равномерного распределения струи;
- Хромоникелевое покрытие.

В комплект к смесителю входит:

- Гибкая подводка G1/2, 430 мм, Sedal (Испания)
- Набор для монтажа,
- Пластиковый уплотнитель для монтажа.

Смеситель с возможностью подключения любого стандартного фильтра для очистки воды. Регулировка подачи очищенной питьевой воды осуществляется с помощью поворота ручки смесителя.

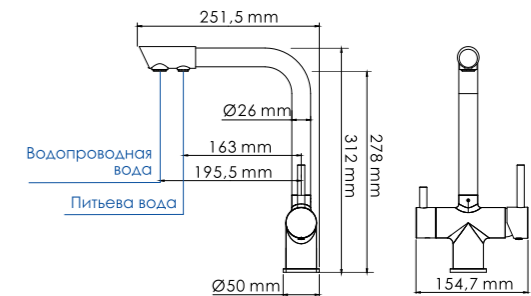
**A8377****Смеситель для кухни под фильтр****Характеристики:**

- Керамический картридж 35 мм, Sedal (Испания);
- Керамический картридж 25 мм, Hent,
- Встроенный силиконовый аэратор Neoperl CASCADE (Германия) для равномерного распределения струи;
- Встроенный пластиковый аэратор Neoperl HONEYCOMB (Германия) для равномерного распределения струи;
- PVD-покрытие «глянцевое золото».

В комплект к смесителю входит:

- Гибкая подводка G1/2, 430 мм, Sedal (Испания)
- Набор для монтажа,
- Пластиковый уплотнитель для монтажа.

Смеситель с возможностью подключения любого стандартного фильтра для очистки воды. Регулировка подачи очищенной питьевой воды осуществляется с помощью поворота ручки смесителя.

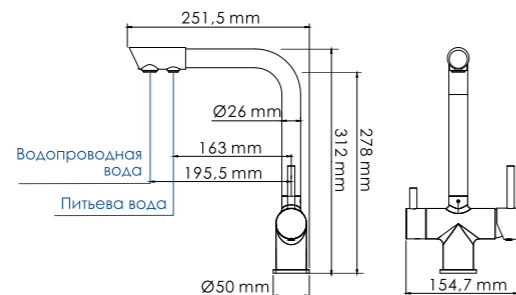
**A8357****Смеситель для кухни под фильтр****Характеристики:**

- Керамический картридж 35 мм, Sedal (Испания);
- Керамический картридж 25 мм, Hent,
- Встроенный силиконовый аэратор Neoperl CASCADE (Германия) для равномерного распределения струи;
- Встроенный пластиковый аэратор Neoperl HONEYCOMB (Германия) для равномерного распределения струи;
- Покрытие белый Soft-touch.

В комплект к смесителю входит:

- Гибкая подводка G1/2, 430 мм, Sedal (Испания)
- Набор для монтажа,
- Пластиковый уплотнитель для монтажа.

Смеситель с возможностью подключения любого стандартного фильтра для очистки воды. Регулировка подачи очищенной питьевой воды осуществляется с помощью поворота ручки смесителя.

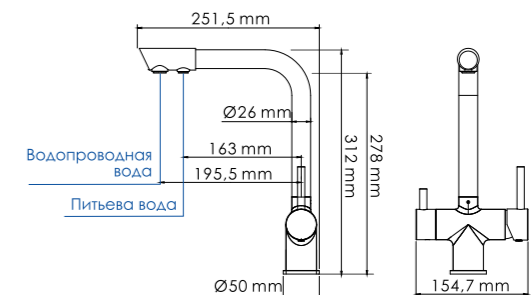
**A8387****Смеситель для кухни под фильтр****Характеристики:**

- Керамический картридж 35 мм, Sedal (Испания);
- Керамический картридж 25 мм, Hent,
- Встроенный силиконовый аэратор Neoperl CASCADE (Германия) для равномерного распределения струи;
- Встроенный пластиковый аэратор Neoperl HONEYCOMB (Германия) для равномерного распределения струи;
- PVD-покрытие «матовое золото».

В комплект к смесителю входит:

- Гибкая подводка G1/2, 430 мм, Sedal (Испания)
- Набор для монтажа,
- Пластиковый уплотнитель для монтажа.

Смеситель с возможностью подключения любого стандартного фильтра для очистки воды. Регулировка подачи очищенной питьевой воды осуществляется с помощью поворота ручки смесителя.

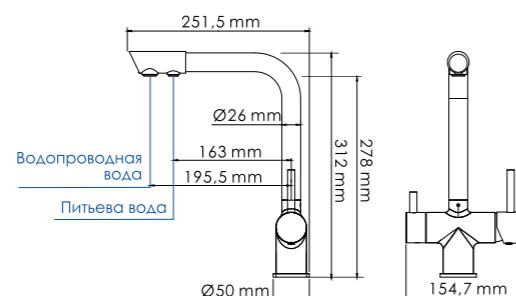
**A8367****Смеситель для кухни под фильтр****Характеристики:**

- Керамический картридж 35 мм, Sedal (Испания);
- Керамический картридж 25 мм, Hent,
- Встроенный силиконовый аэратор Neoperl CASCADE (Германия) для равномерного распределения струи;
- Встроенный пластиковый аэратор Neoperl HONEYCOMB (Германия) для равномерного распределения струи;
- Покрытие черный Soft-touch.

В комплект к смесителю входит:

- Гибкая подводка G1/2, 430 мм, Sedal (Испания)
- Набор для монтажа,
- Пластиковый уплотнитель для монтажа.

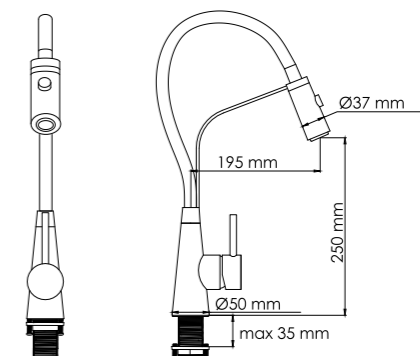
Смеситель с возможностью подключения любого стандартного фильтра для очистки воды. Регулировка подачи очищенной питьевой воды осуществляется с помощью поворота ручки смесителя.

**A8417****Смеситель для кухни с гибким изливом****Характеристики:**

- Керамический картридж 35 мм, Sedal (Испания);
- Встроенный пластиковый аэратор для равномерного распределения струи;
- Покрытие MagicBlack, нержавеющая сталь.

В комплект к смесителю входит:

- Гибкая подводка G1/2, 430 мм, Sedal (Испания);
- Набор для монтажа.

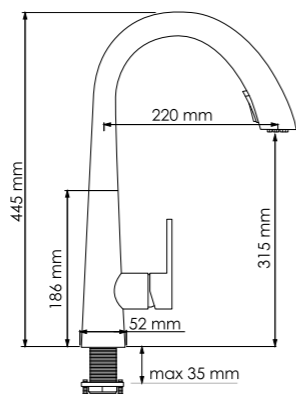


A8617**Смеситель для кухни с выдвижной лейкой****Характеристики:**

- Керамический картридж 35 мм, Sedal (Испания);
- Встроенный пластиковый аэратор для равномерного распределения струи;
- Покрытие нержавеющая сталь.

В комплект к смесителю входит:

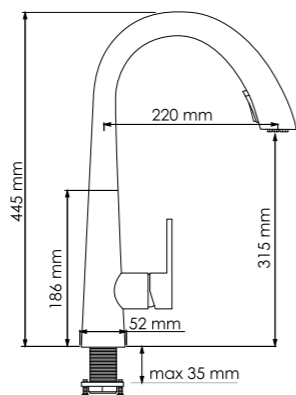
- Гибкая подводка Sedal (Испания) резьба G1/2, длина 430 мм;
- Выдвижной шланг – длина 600 мм;
- Выдвижной излив / лейка;
- Набор для монтажа.

**A8667****Смеситель для кухни с выдвижной лейкой****Характеристики:**

- Керамический картридж 35 мм, Sedal (Испания);
- Встроенный пластиковый аэратор для равномерного распределения струи;
- Покрытие MagicBlack.

В комплект к смесителю входит:

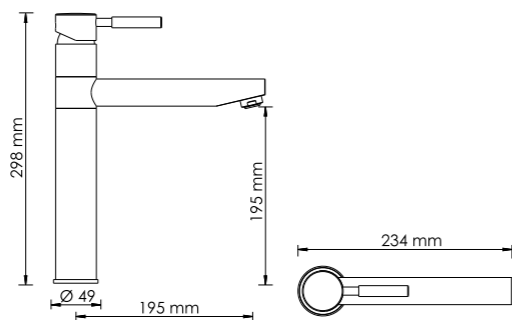
- Гибкая подводка Sedal (Испания) резьба G1/2, длина 430 мм;
- Выдвижной шланг – длина 600 мм;
- Выдвижной излив / лейка;
- Набор для монтажа.

**A8137****Смеситель для кухни****Характеристики:**

- Керамический картридж 35 мм, Sedal (Испания);
- Встроенный силиконовый аэратор Neoperl CASCADE (Германия) для равномерного распределения струи;
- Покрытие «светлая бронза».

В комплект к смесителю входит:

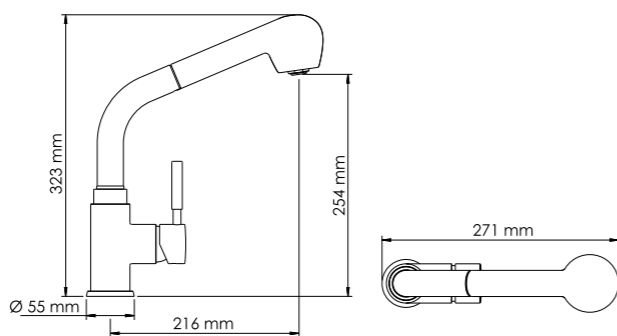
- Гибкая подводка Sedal (Испания) резьба G1/2, длина 370 мм;
- Набор для монтажа;
- Пластиковый уплотнитель для монтажа.

**A8237****Смеситель для кухни с выдвижной лейкой****Характеристики:**

- Керамический картридж 35 мм, Sedal (Испания);
- Встроенный силиконовый аэратор Neoperl CASCADE (Германия) для равномерного распределения струи;
- Покрытие «светлая бронза».

В комплект к смесителю входит:

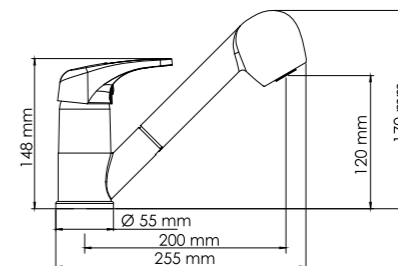
- Гибкая подводка Sedal (Испания) резьба G1/2, длина 400 мм;
- Выдвижная лейка;
- Шланг нейлоновый 1500 мм;
- Набор для монтажа.

**Oder 6365****Смеситель для кухни с выдвижной лейкой****Характеристики:**

- Керамический картридж 40 мм, Sedal (Испания);
- Встроенный аэратор Neoperl CASCADE (Германия) силикон для равномерного распределения струи;
- Хромоникелевое покрытие.

В комплект к смесителю входит:

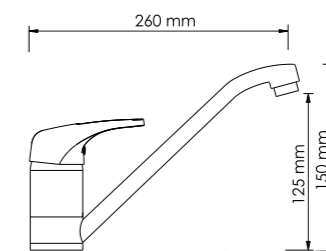
- Гибкая подводка Sedal (Испания) резьба G1/2, длина 370 мм;
- Выдвижная лейка;
- Металлический шланг 1500 мм;
- Набор для монтажа.

**Oder 6307****Смеситель для кухни с поворотным изливом****Характеристики:**

- Керамический картридж 40 мм, Sedal (Испания);
- Встроенный силиконовый аэратор Neoperl CASCADE (Германия) для равномерного распределения струи;
- Хромоникелевое покрытие.

В комплект к смесителю входит:

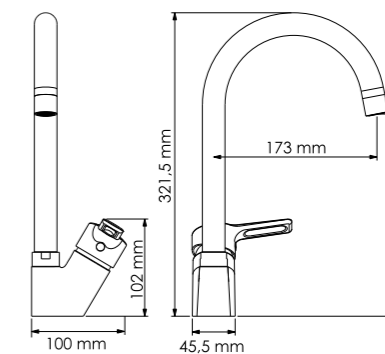
- Гибкая подводка Sedal (Испания) резьба G1/2, длина 370 мм;
- Набор для монтажа;
- Пластиковый уплотнитель для монтажа.

**Ruhr 24407****Смеситель для кухни с поворотным изливом****Характеристики:**

- Керамический картридж 35 мм, Sedal (Испания);
- Встроенный пластиковый аэратор Neoperl HONEYCOMB (Германия) для равномерного распределения струи;
- Хромоникелевое покрытие.

В комплект к смесителю входит:

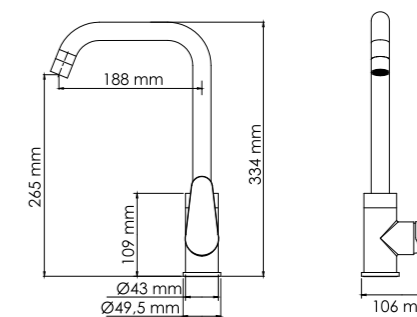
- Гибкая подводка Sedal (Испания) резьба G1/2, длина 370 мм;
- Набор для монтажа;
- Пластиковый уплотнитель для монтажа.

**Alz 28807****Смеситель для кухни с поворотным изливом****Характеристики:**

- Керамический картридж 35 мм, Sedal (Испания);
- Встроенный пластиковый аэратор Neoperl HONEYCOMB (Германия) для равномерного распределения струи;
- Хромоникелевое покрытие.

В комплект к смесителю входит:

- Гибкая подводка Sedal (Испания) резьба G1/2, длина 370 мм;
- Набор для монтажа;
- Пластиковый уплотнитель для монтажа.





ГИГИЕНИЧЕСКИЕ ДУШИ

Смесители для душа с гигиенической лейкой имеют встраиваемую систему монтажа. Это отличное решение, которое помогает сохранить свободное пространство и получить весь необходимый функционал.

A71138

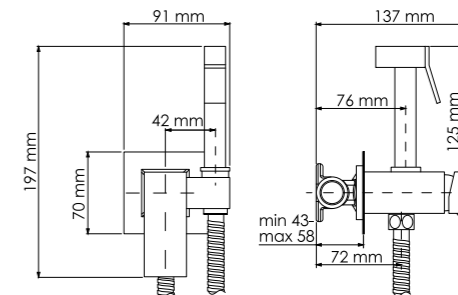
Встраиваемый смеситель для душа с гигиенической лейкой

Характеристики:

- Керамический картридж 25 мм, Wanhai;
- Хромоникелевое покрытие.

В комплект к смесителю входит:

- Металлический шланг 1200 мм;
- Гигиеническая лейка;
- Набор для монтажа.



A71638

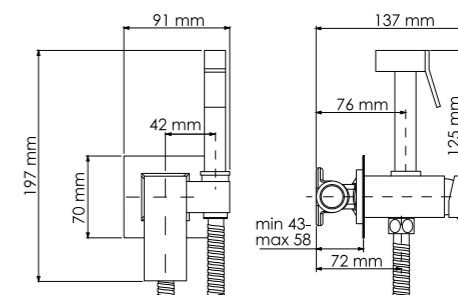
Встраиваемый смеситель для душа с гигиенической лейкой

Характеристики:

- Керамический картридж 25 мм, Wanhai;
- Покрытие черный Soft-touch.

В комплект к смесителю входит:

- Металлический шланг 1200 мм;
- Гигиеническая лейка;
- Набор для монтажа.



A70138

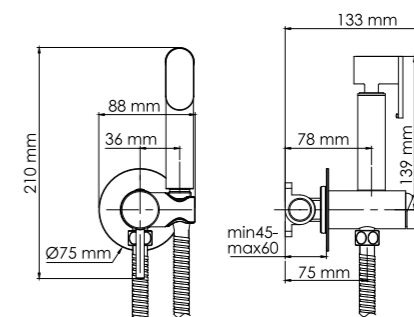
Встраиваемый смеситель для душа с гигиенической лейкой

Характеристики:

- Керамический картридж 25 мм, Wanhai;
- Хромоникелевое покрытие.

В комплект к смесителю входит:

- Металлический шланг 1200 мм;
- Гигиеническая лейка;
- Набор для монтажа.



A70638

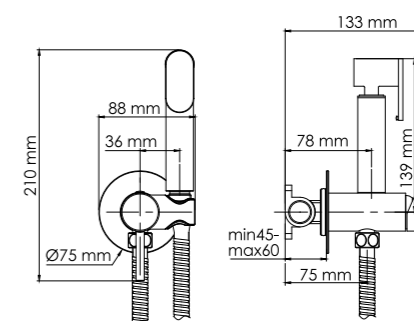
Встраиваемый смеситель для душа с гигиенической лейкой

Характеристики:

- Керамический картридж 25 мм, Wanhai;
- Покрытие черный Soft-touch.

В комплект к смесителю входит:

- Металлический шланг 1200 мм;
- Гигиеническая лейка;
- Набор для монтажа.



A70538

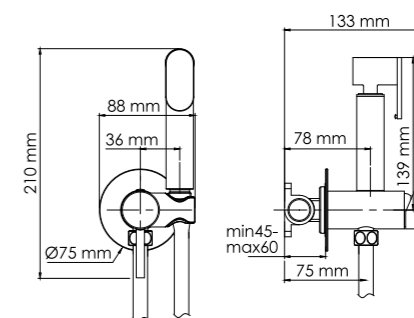
Встраиваемый смеситель для душа с гигиенической лейкой

Характеристики:

- Керамический картридж 25 мм, Wanhai;
- Покрытие белый Soft-touch.

В комплект к смесителю входит:

- Шланг ПВХ 1200 мм;
- Гигиеническая лейка;
- Набор для монтажа.



A71338

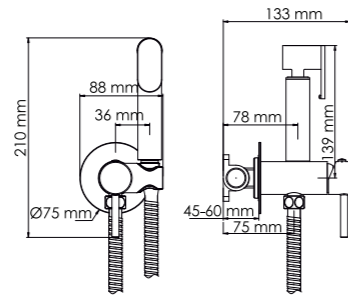
Встраиваемый смеситель для душа с гигиенической лейкой

Характеристики:

- Керамический картридж 25 мм, Wanhai;
- Покрытие никель.

В комплект к смесителю входит:

- Металлический шланг 1200 мм;
- Гигиеническая лейка;
- Набор для монтажа.



A71738

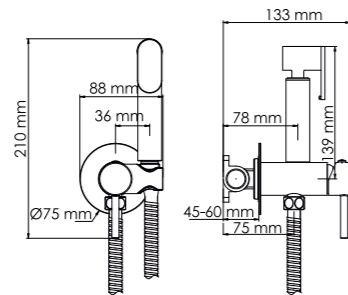
Встраиваемый смеситель для душа с гигиенической лейкой

Характеристики:

- Керамический картридж 25 мм, Wanhai;
- PVD-покрытие «глянцевое золото».

В комплект к смесителю входит:

- Металлический шланг 1200 мм;
- Гигиеническая лейка;
- Набор для монтажа.



A71838

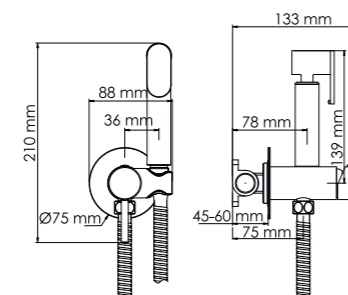
Встраиваемый смеситель для душа с гигиенической лейкой

Характеристики:

- Керамический картридж 25 мм, Wanhai;
- PVD-покрытие «матовое золото».

В комплект к смесителю входит:

- Металлический шланг 1200 мм;
- Гигиеническая лейка;
- Набор для монтажа.



A70938

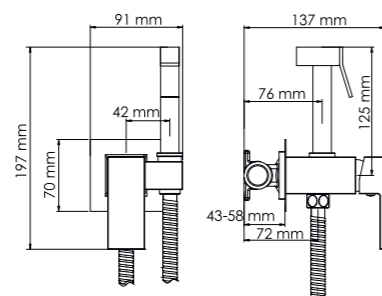
Встраиваемый смеситель для душа с гигиенической лейкой

Характеристики:

- Керамический картридж 25 мм, Wanhai;
- PVD-покрытие «розовое золото».

В комплект к смесителю входит:

- Металлический шланг 1200 мм;
- Гигиеническая лейка;
- Набор для монтажа.



A70338

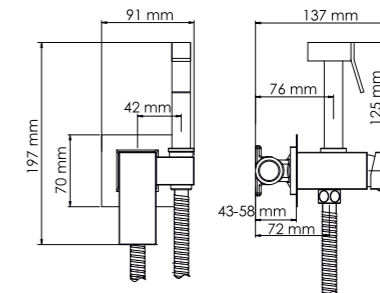
Встраиваемый смеситель для душа с гигиенической лейкой

Характеристики:

- Керамический картридж 25 мм, Wanhai;
- Покрытие никель.

В комплект к смесителю входит:

- Металлический шланг 1200 мм;
- Гигиеническая лейка;
- Набор для монтажа.



A70738

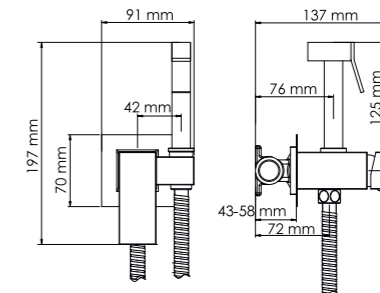
Встраиваемый смеситель для душа с гигиенической лейкой

Характеристики:

- Керамический картридж 25 мм, Wanhai;
- PVD-покрытие «глянцевое золото».

В комплект к смесителю входит:

- Металлический шланг 1200 мм;
- Гигиеническая лейка;
- Набор для монтажа.



A70838

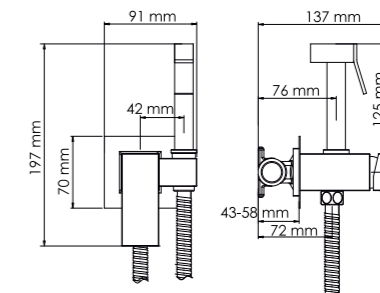
Встраиваемый смеситель для душа с гигиенической лейкой

Характеристики:

- Керамический картридж 25 мм, Wanhai;
- PVD-покрытие «матовое золото».

В комплект к смесителю входит:

- Металлический шланг 1200 мм;
- Гигиеническая лейка;
- Набор для монтажа.





ДУШЕВЫЕ СИСТЕМЫ

Душевые системы способны любую ванную комнату превратить в личный островок наслаждения. Именно это необходимо современному человеку, живущему в стремительном ритме мегаполиса. Создайте для себя такое место, в котором Вы с удовольствием сможете восстановить энергию, чтобы двигаться дальше!



ДУШЕВЫЕ СИСТЕМЫ
WasserKRAFT

СТОЙКА РЕГУЛИРУЕТСЯ
ПО ВЫСОТЕ



ДУШЕВАЯ НАСАДКА
«ЛИВНЕВЫЙ ДОЖДЬ»
с углом наклона от 15 до 45°



СИЛИКОНОВЫЕ
ФОРСУНКИ
с системой защиты
от известковых
отложений



МНОГОФУНКЦИОНАЛЬНАЯ
ЛЕЙКА ДЛЯ ДУША



РЕГУЛИРУЕМЫЙ
ДЕРЖАТЕЛЬ ЛЕЙКИ



КЕРАМИЧЕСКИЙ
ПОВОРОТНЫЙ
ПЕРЕКЛЮЧАТЕЛЬ
НА ДУШ



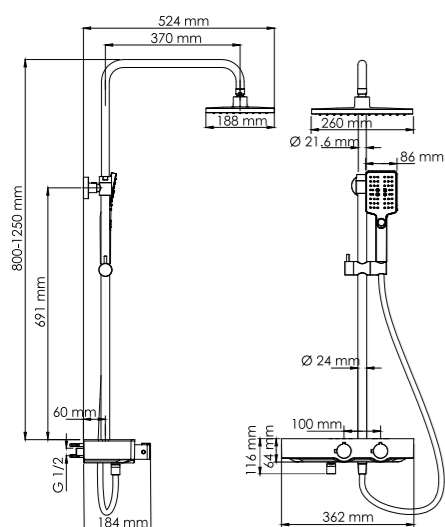
ЛЕГКИЙ МОНТАЖ
И ПОДКЛЮЧЕНИЕ

A11401 Thermo



Размер: 260x188 мм
Материал:
ABS-пластик.
Форсунки: 117 шт.

Удлинитель помогут увеличить высоту душевой системы
+300-420 мм
Подробности на стр. 230



Душевая система с термостатическим смесителем для душа 1250/800x524 мм, латунь, комбинированное покрытие, закаленное стекло.

В комплект входит:

- Смеситель для ванны с коротким изливом;
- Стойка для душа, Ø 24мм регулируемая по высоте;
- Душевая насадка, 260x188 мм, ABS-пластик, 117 форсунок;
- Шланг ПВХ 1500 мм, подключение к лейке;
- Лейка 3-функциональная с системой защиты от известковых отложений;
- Набор для крепежа.

Смеситель для душа:

- Термостатический смеситель для ванны;
- Термостатический картридж Vernet (Франция);
- Излив с регулируемым углом наклона;
- Встроенный пластиковый аэратор Neoperl HONEYCOMB (Германия);
- Керамический поворотный переключатель;
- Обратный клапан.

Режимы лейки:



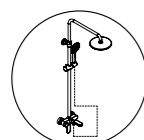
Универсальный
Мягкая струя специальным образом насыщается пузырьками воздуха.



Массажный
Мощная струя воды максимально расслабляет тело.



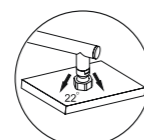
Комбинированный
Одновременная подача мягкой и массажной струи.



Монтаж, подключение

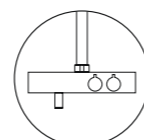
Душевая система легко монтируется к стене с помощью двух эксцентриков (подключение смесителя) и одного крепежного элемента (крепление стойки для душа к стене).

Внимание! Для термостатических смесителей подключение горячей воды только слева, холодной воды только справа!



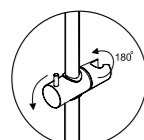
Душевая насадка

Душевая насадка для комплекта производится из ABS-пластика. Форсунки из силикона с системой защиты от известковых отложений. Насадка крепится к штанге при помощи шарнирного соединителя, внутрь которого встроен сетчатый аэратор для равномерного распределения воды. Также шарнирный соединитель позволяет менять угол наклона душевой насадки от 0 до 22 градусов.



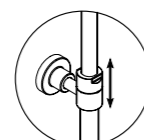
Термостатический смеситель для душа

Термостатический смеситель дает возможность автоматически поддерживать заданную температуру. Рабочая температура - **opt. 20-50°, max 65°**. Рабочее давление - **1 - 5 Bar, opt. 3 Bar. Максимально тестовое давление - 5 Bar. Необходимо установить понижающие редукторы, если давление в водопроводной сети может превысить 5 бар или разница в давлении между горячей и холодной водой превышает 1 бар.**



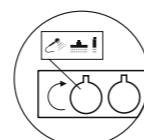
Держатель лейки

Держатель с изменяющимся углом поворота лейки 180 градусов. Держатель можно зафиксировать на удобной для Вас высоте, после чего жестко закрепить.



Регулируемая по высоте стойка

Стойку для душа можно регулировать по высоте. Для этого необходимо выдвинуть верхнюю часть стойки и зафиксировать на необходимой Вам высоте при помощи накидной гайки верхнего крепления.



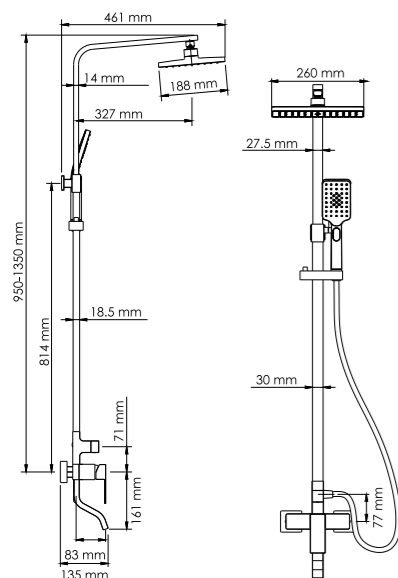
Керамический многофункциональный переключатель

В душевом комплекте керамический переключатель помимо своей основной функции – переключения потока воды с лейки на душевую насадку и излив, так же обеспечивает подачу воды.

A16501



Размер: 260x188 мм
Материал: ABS-пластик;
Форсунки: 116 шт.



Душевая система, 950/1350x461 мм латунь, хромоникелевое покрытие

В комплект входит:

- Смеситель для ванны с коротким изливом;
- Стойка для душа 30x18,5 мм, регулируемая по высоте, 950/1350 мм;
- Душевая насадка, 260x188 мм, ABS-пластик, 116 форсунок;
- Шланг металлический 1500 мм, подключение к лейке;
- Лейка 3-функциональная с системой защиты от известковых отложений;
- Набор для крепежа.

Смеситель для душа:

- Керамический картридж Sedal (Испания), 35 мм;
- Встроенный пластиковый аэратор для равномерного распределения струи;
- Керамический поворотный переключатель;
- Хромоникелевое покрытие.

Режимы лейки:



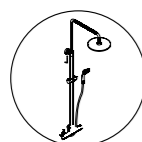
Универсальный
Мягкая струя специальным образом насыщается пузырьками воздуха.



Массажный
Мощная струя воды максимально расслабляет тело.

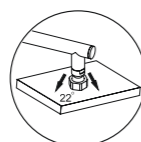


Комбинированный
Одновременная подача мягкой и массажной струи.



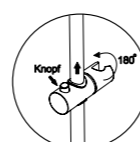
Монтаж, подключение

Душевая система легко монтируется к стене с помощью двух эксцентров (подключение смесителя) и одного крепежного элемента (крепление стойки для душа к стене).



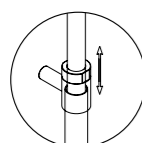
Душевая насадка

Душевая насадка производится из ABS-пластика. Форсунки из силикона с системой защиты от известковых отложений. Насадка крепится к штанге при помощи шарнирного соединителя, внутрь которого встроен сетчатый аэратор для равномерного распределения воды. Также шарнирный соединитель позволяет менять угол наклона душевой насадки от 0 до 22 градусов.



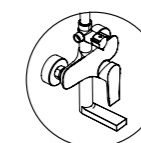
Держатель лейки

Держатель с изменяющимся углом поворота лейки 180 градусов. Держатель можно поднять или опустить на любую удобную для Вас высоту, для этого необходимо нажать кнопку и, удерживая, перемещать по стойке.



Регулируемая по высоте стойка

Стойку для душа можно регулировать по высоте. Для этого необходимо выдвинуть верхнюю часть стойки и зафиксировать на необходимой Вам высоте при помощи гайки верхнего крепления.



Смеситель для ванны с коротким изливом

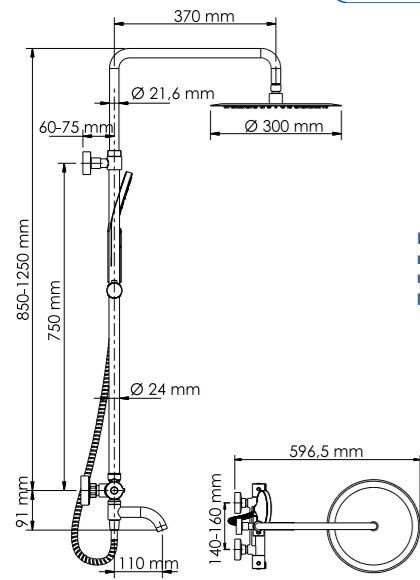
Керамический картридж 35 мм Sedal (Испания), пластиковый аэратор Neoperl HONEYCOMB для равномерного распределения струи.

A18801 Thermo



Размер: Ø 300 мм
Материал:
нержавеющая сталь.
Форсунки: 144 шт.

Удлинитель
помогут увеличить
высоту душевой
системы
+300-420 мм
Подробности на стр. 230



Переключение потока
воды смеситель/лей-
ка с помощью пово-
ротного излива



Душевая система с термостатическим смесителем для душа 850/1250x596,5 мм, латунь, нержавеющая сталь, хромоникелевое покрытие.

В комплект входит:

- Термостатический смеситель для ванны с коротким изливом;
- Стойка для душа Ø 21,6/Ø 24 мм, регулируемая по высоте, 850/1250 мм;
- Душевая насадка из нержавеющей стали, Ø 300 мм;
- Шланг металлический 1500 мм, подключение к лейке;
- 3-функциональная лейка с защитой от известковых отложений;
- Набор для крепежа.

Смеситель для душа:

- Термостатический картридж Vernet (Франция);
- Встроенный пластиковый аэратор Neoperl HONEYCOMB (Германия) с регулируемым углом наклона струи;
- Обратные клапаны Neoperl (Германия);
- Керамический поворотный переключатель;
- Хромоникелевое покрытие.

Режимы лейки:



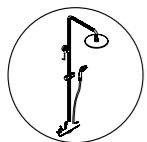
Универсальный
Мягкая струя специ-
альным образом
насыщается пузырь-
ками воздуха.



Массажный
Мощная струя воды
максимально
расслабляет тело.



Комбинированный
Одновременная
подача мягкой и
массажной струи.



Монтаж, подключение

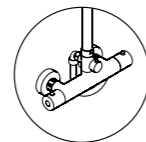
Душевая система легко монтируется к стене с помощью двух эксцентриков (подключение смесителя) и одного крепежного элемента (крепление стойки для душа к стене).

Внимание! Для термостатических смесителей подключение горячей воды только слева, холодной воды только справа!



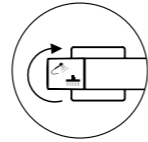
Ультратонкая душевая насадка

Душевая насадка для комплекта производится из нержавеющей стали. Форсунки из силикона с системой защиты от известковых отложений. Насадка крепится к стойке при помощи шарнирного соединителя, внутрь которого встроен сетчатый аэратор для равномерного распределения воды. Также шарнирный соединитель позволяет менять угол наклона душевой насадки от 0 до 22 градусов.



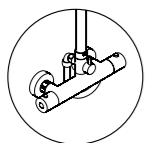
Термостатический смеситель для душа

Термостатический смеситель дает возможность автоматически поддерживать заданную температуру. Рабочая температура - от 20-50°, max 65°. Рабочее давление - 1 - 5 Bar, орт. 3 Bar. Максимально тестовое давление - 5 Bar. **Необходимо установить понижающие редукторы, если давление в водопроводной сети может превысить 5 бар или разница в давлении между горячей и холодной водой превышает 1 бар.**



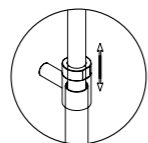
Керамический поворотный переключатель

Керамический поворотный переключатель состоит из двух керамических дисков, плотно прижатых друг к другу. Керамические диски имеют отверстия, которые в зависимости от поворота переключателя смешиваются и открывают доступ воде в душевой насадку или лейку, запирая при этом противоположный выход. Для переключения на верхнюю душевую насадку или лейку необходимо повернуть переключатель в соответствующую сторону.



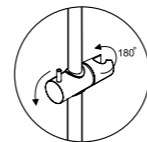
Многофункциональный смеситель для ванны

Излив смесителя, помимо основного своего назначения, выполняет функцию поворотного переключателя на верхний душ/ручную лейку. Осуществляется это просто: с помощью поворота излива на 90° вправо/влево.



Регулируемая по высоте стойка

Стойку для душа можно регулировать по высоте. Для этого необходимо выдвинуть верхнюю часть стойки и зафиксировать на необходимой Вам высоте при помощи гайки верхнего крепления.



Держатель лейки

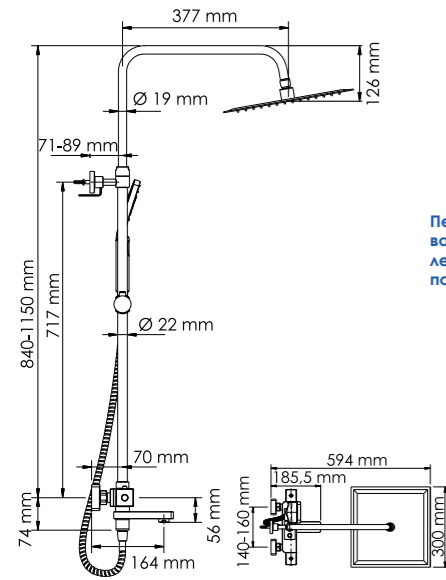
Держатель с изменяющимся углом поворота лейки 180 градусов. Держатель можно зафиксировать на удобной для Вас высоте, после чего жестко закрепить.

A19901 Thermo



Размер: 300x300 мм
Материал:
нержавеющая сталь.
Форсунки: 144 шт.

Удлинитель
помогут увеличить
высоту душевой
системы
+300-420 мм
Подробности на стр. 230



Переключение потока
воды смеситель/
лейка с помощью
поворотного излива

Душевая система с термостатическим смесителем для душа 840/1150x594 мм, латунь, нержавеющая сталь, хромоникелевое покрытие.

В комплект входит:

- Термостатический смеситель для ванны с коротким изливом;
- Стойка для душа Ø 19/22 мм, регулируемая по высоте, 840/1150 мм;
- Душевая насадка из нержавеющей стали, 300x300 мм;
- Шланг металлический 1500 мм, подключение к лейке;
- 3-функциональная лейка с защитой от известковых отложений;
- Набор для крепежа.

Смеситель для душа:

- Термостатический картридж Vernet (Франция)
- Встроенный пластиковый аэратор Neoperl HONEYCOMB (Германия) с регулируемым углом наклона струи.;
- Обратные клапаны Neoperl (Германия);
- Керамический поворотный переключатель;
- Хромоникелевое покрытие.

Режимы лейки:



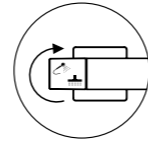
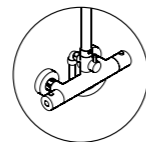
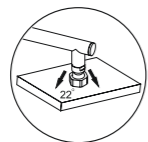
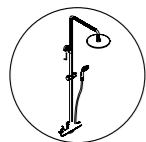
Универсальный
Мягкая струя специальным образом насыщается пузырьками воздуха.



Массажный
Мощная струя воды максимально расслабляет тело.



Комбинированный
Одновременная подача мягкой и массажной струи.



Монтаж, подключение

Душевая система легко монтируется к стене с помощью двух эксцентриков (подключение смесителя) и одного крепежного элемента (крепление стойки для душа к стене).

Внимание! Для термостатических смесителей подключение горячей воды только слева, холодной воды только справа!

Ультратонкая душевая насадка

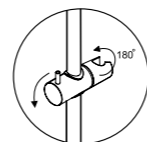
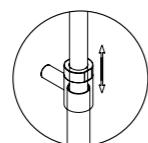
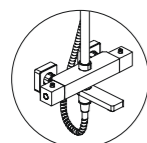
Душевая насадка для комплекта производится из нержавеющей стали. Форсунки из силикона с системой защиты от известковых отложений. Насадка крепится к стойке при помощи шарнирного соединителя, внутрь которого встроен сетчатый аэратор для равномерного распределения воды. Также шарнирный соединитель позволяет менять угол наклона душевой насадки от 0 до 22 градусов.

Термостатический смеситель для душа

Термостатический смеситель дает возможность автоматически поддерживать заданную температуру. Рабочая температура - от. 20-50°, max 65°. Рабочее давление - 1 - 5 Bar, от. 3 Bar. Максимально тестовое давление - 5 Bar. **Необходимо установить понижающие редукторы, если давление в водопроводной сети может превысить 5 бар или разница в давлении между горячей и холодной водой превышает 1 бар.**

Керамический поворотный переключатель

Керамический поворотный переключатель состоит из двух керамических дисков, плотно прижатых друг к другу. Керамические диски имеют отверстия, которые в зависимости от поворота переключателя смещаются и открывают доступ воде в душевую насадку, запирая при этом противоположный выход. Для переключения на верхнюю душевую насадку или лейку необходимо повернуть переключатель в соответствующую сторону.



Многофункциональный смеситель для ванны

Излив смесителя, помимо основного своего назначения, выполняет функцию поворотного переключателя на верхний душ/ручную лейку. Осуществляется это просто: с помощью поворота излива на 90° вправо/влево.

Регулируемая по высоте стойка

Стойку для душа можно регулировать по высоте. Для этого необходимо выдвинуть верхнюю часть стойки и зафиксировать на необходимой Вам высоте при помощи гайки верхнего крепления.

Держатель лейки

Держатель с изменяющимся углом поворота лейки 180 градусов. Держатель можно зафиксировать на удобной для Вас высоте, после чего жестко закрепить.

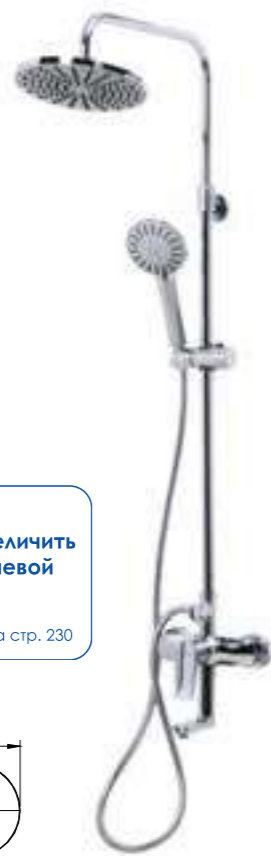
A16601



Размер: Ø 222 мм
Материал: ABS-пластик
Форсунки: 110 шт.



Удлинитель
помогут увеличить
высоту душевой
системы
+300-420 мм
Подробности на стр. 230



Душевая система, 850/1150x535 мм латунь, хромоникелевое покрытие

В комплект входит:

- Смеситель для ванны с коротким изливом;
- Стойка для душа Ø 22 мм, регулируемая по высоте, 850/1150 мм;
- Душевая насадка, Ø 222 мм, ABS-пластик;
- Шланг металлический 1500 мм, подключение к лейке;
- Лейка 5-функциональная с системой защиты от известковых отложений;
- Набор для крепежа.

Смеситель для душа:

- Керамический картридж Sedal (Испания) 35 мм;
- Встроенный пластиковый аэратор Neoreel HONEYCOMB (Германия) с регулируемым углом наклона струи.;
- Керамический поворотный переключатель;
- Хромоникелевое покрытие.

Режимы лейки:



Универсальный



Комбинированный



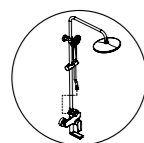
Интенсивный



Массажный

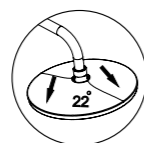


Комбинированный



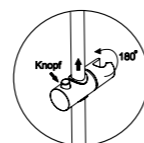
Монтаж, подключение

Душевая система легко монтируется к стене с помощью двух эксцентров (подключение смесителя) и одного крепежного элемента (крепление стойки для душа к стене).



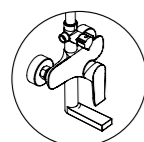
Душевая насадка

Душевая насадка для комплекта производится из ABS-пластика. Форсунки из силикона с системой защиты от известковых отложений. Насадка крепится к штанге при помощи шарнирного соединителя, внутрь которого встроен сетчатый аэратор для равномерного распределения воды. Также шарнирный соединитель позволяет менять угол наклона душевой насадки от 0 до 22 градусов.



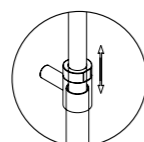
Держатель лейки

Держатель с изменяющимся углом поворота лейки 180 градусов. Держатель можно поднять или опустить на любую удобную для Вас высоту, для этого необходимо нажать кнопку и, удерживая, перемещать по стойке.



Смеситель для ванны с коротким изливом

Керамический картридж 35 мм Sedal (Испания), встроенный пластиковый аэратор Neoreel HONEYCOMB (Германия) с регулируемым углом наклона струи.



Регулируемая по высоте стойка

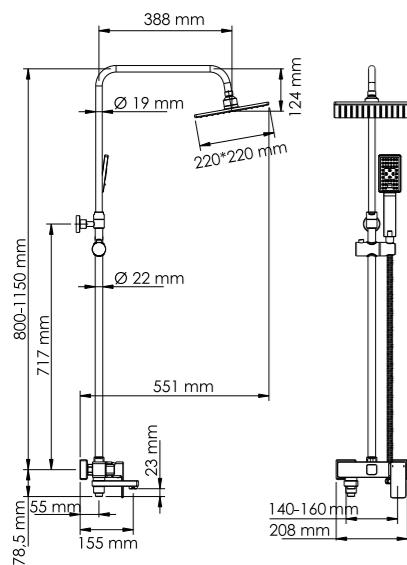
Стойку для душа можно регулировать по высоте. Для этого необходимо выдвинуть верхнюю часть стойки и зафиксировать на необходимой Вам высоте при помощи накидной гайки верхнего крепления.



A17701



Размер: 220x220 мм
Материал: ABS-пластик
Форсунки: 144 шт.



Переключение потока воды смеситель/лейка с помощью поворотного излива

Душевая система, 800/1150x551 мм латунь, хромоникелевое покрытие

В комплект входит:

- Смеситель для ванны с коротким изливом;
- Стойка для душа Ø 19 мм / Ø 22 мм, регулируемая по высоте, 800/1150 мм;
- Душевая насадка, 220x220 мм, ABS-пластик, 144 форсунок;
- Шланг ПВХ 1500 мм, подключение к лейке;
- Лейка 3-функциональная с системой защиты от известковых отложений;
- Набор для крепежа.

Смеситель для душа:

- Керамический картридж 35 мм Sedal (Испания);
- Встроенный пластиковый аэратор Neoperl HONEYCOMB (Германия) с регулируемым углом наклона струи;
- Керамический поворотный переключатель;
- Хромоникелевое покрытие.

Режимы лейки:



Универсальный
Мягкая струя специальным образом насыщается пузырьками воздуха.

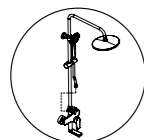


Массажный
Мощная струя воды максимально расслабляет тело.



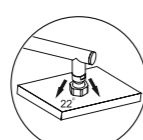
Комбинированный
Одновременная подача мягкой и массажной струи.

Удлинитель помогут увеличить высоту душевой системы
+300-420 мм
Подробности на стр. 230



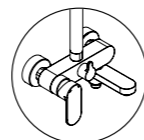
Монтаж, подключение

Душевая система легко монтируется к стене с помощью двух эксцентриков (подключение смесителя) и одного крепежного элемента (крепление стойки для душа к стене).



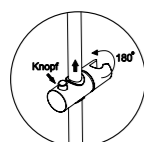
Душевая насадка

Душевая насадка для комплекта производится из ABS-пластика. Форсунки из силикона с системой защиты от известковых отложений. Насадка крепится к штанге при помощи шарнирного соединителя, внутрь которого встроен сетчатый аэратор для равномерного распределения воды. Также шарнирный соединитель позволяет менять угол наклона душевой насадки от 0 до 22 градусов.



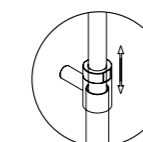
Многофункциональный смеситель для ванны

Излив смесителя, помимо основного назначения, выполняет функцию поворотного переключателя на верхний душ/ручную лейку. Осуществляется это просто: с помощью поворота излива на 90° вправо/влево. Керамический картридж 35 мм Sedal (Испания), пластиковый аэратор Neoperl HONEYCOMB для равномерного распределения струи.



Держатель лейки

Держатель с изменяющимся углом поворота лейки 180 градусов. Держатель можно поднять или опустить на любую удобную для Вас высоту, для этого необходимо нажать кнопку и, удерживая, перемещать по стойке.



Регулируемая по высоте стойка

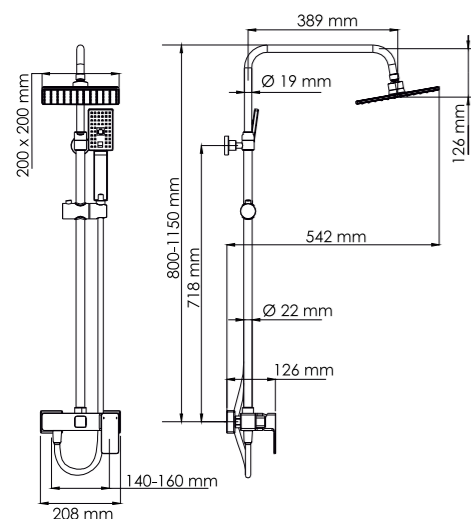
Стойку для душа можно регулировать по высоте. Для этого необходимо выдвинуть верхнюю часть стойки и зафиксировать на необходимой Вам высоте при помощи накидной гайки верхнего крепления.



A17702



Размер: 200x200 мм
Материал: ABS-пластик
Форсунки: 144 шт.



Душевая система, 800/1150x542 мм латунь, хромоникелевое покрытие

В комплект входит:

- Смеситель для душа;
- Стойка для душа Ø 19 мм / Ø 22 мм, регулируемая по высоте, 800/1150 мм;
- Душевая насадка, 200 x 200 мм, ABS-пластик, 144 форсунки;
- Шланг металлический 1500 мм, подключение к лейке;
- Лейка 3-функциональная с системой защиты от известковых отложений;
- Набор для крепежа.

Смеситель для душа:

- Керамический картридж 35 мм Sedal (Испания);
- Керамический поворотный переключатель;
- Хромоникелевое покрытие.

Режимы лейки:



Универсальный
Мягкая струя специальным образом насыщается пузырьками воздуха.

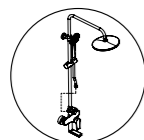


Массажный
Мощная струя воды максимально расслабляет тело.



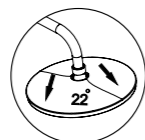
Комбинированный
Одновременная подача мягкой и массажной струи.

**Удлинитель
помогут увеличить
высоту душевой
системы**
+300-420 мм
Подробности на стр. 230



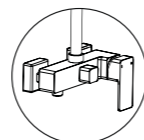
Монтаж, подключение

Душевая система легко монтируется к стене с помощью двух эксцентров (подключение смесителя) и одного крепежного элемента (крепление стойки для душа к стене).



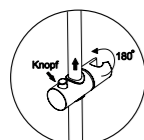
Душевая насадка

Душевая насадка для комплекта производится из ABS-пластика. Форсунки из силикона с системой защиты от известковых отложений. Насадка крепится к штанге при помощи шарнирного соединителя, внутрь которого встроен сетчатый аэратор для равномерного распределения воды. Также шарнирный соединитель позволяет менять угол наклона душевой насадки от 0 до 22 градусов.



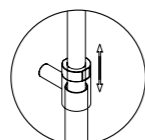
Смеситель для душа

Керамический картридж 35 мм Sedal (Испания). Керамический поворотный переключатель.



Держатель лейки

Держатель с изменяющимся углом поворота лейки 180 градусов. Держатель можно поднять или опустить на любую удобную для Вас высоту, для этого необходимо нажать кнопку и, удерживая, перемещать по стойке.



Регулируемая по высоте стойка

Стойку для душа можно регулировать по высоте. Для этого необходимо выдвинуть верхнюю часть стойки и зафиксировать на необходимой Вам высоте при помощи накидной гайки верхнего крепления.

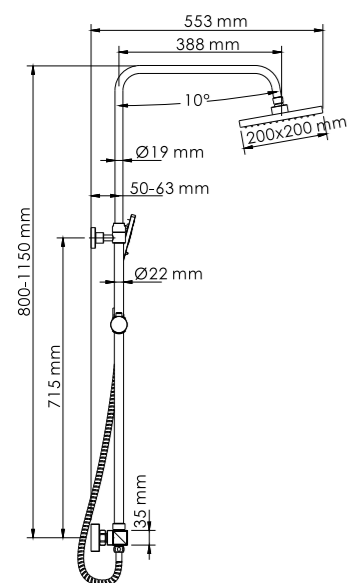


A15502 Thermo

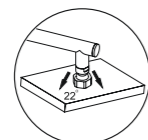


Размер: 200x200 мм
Материал: ABS-пластик
Форсунки: 144 шт.

Удлинитель
помогут увеличить
высоту душевой
системы
+300-420 мм
Подробности на стр. 230



Переключатель обеспе-
чивает подачу воды,
а также переключает
поток воды с лейки
на душевую насадку

**Монтаж, подключение**

Душевая система легко мон-
тируется к стене с помощью
двух эксцентриков (подклю-
чение смесителя) и одного
крепежного элемента (кре-
пление стойки для душа
к стене).

**Внимание! Для термостати-
ческих смесителей подклю-
чение горячей воды только
слева, холодной воды только
справа!**

Душевая насадка

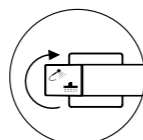
Душевая насадка для ком-
плекта производится из
ABS-пластика. Форсунки из
силикона с системой защи-
ты от известковых отложений.
Насадки крепятся к штанге
при помощи шарнирного
соединителя, внутрь которо-
го встроен сетчатый аэратор
для равномерного распре-
деления воды. Также шарнир-
ный соединитель позволяет
менять угол наклона душевой
насадки от 0 до 22 градусов.

**Регулируемая по высоте
стойка**

Стойку для душа можно регу-
лировать по высоте. Для этого
необходимо выдвинуть верх-
нюю часть стойки и зафикси-
ровать на необходимой Вам
высоте при помощи гайки
верхнего крепления.

Держатель лейки

Держатель с изменяющим-
ся углом поворота лейки 180
градусов. Держатель можно
зафиксировать на удобной
для Вас высоте, после чего
жестко закрепить.

**Керамический поворотный переключатель**

Керамический поворотный переключатель состоит из двух
керамических дисков, плотно прижатых друг к другу. Керами-
ческие диски имеют отверстия, которые в зависимости от по-
ворота переключателя смещаются и открывают доступ воде в
душевой шланг или душевую насадку, запирая при этом про-
тивоположный выход. Для переключения на верхнюю душевую
насадку или лейку необходимо повернуть переключатель в со-
ответствующую сторону.

**Душевая система с термостатическим
смесителем, 800/1100x530 мм
латунь, хромоникелевое покрытие****В комплект входит:**

- Термостатический смеситель;
- Стойка для душа Ø 22 мм, регулируемая по высоте, 800/1100 мм;
- Душевая насадка, 200x200 мм, ABS-пластик;
- Шланг металлический 1500 мм, подключение к лейке;
- Лейка 3-функциональная с системой защиты от известковых отложений;
- Набор для крепежа.

Термостатический смеситель для душа:

- Термостатический картридж Vernef (Франция);
- Керамический поворотный переключатель;
- Хромоникелевое покрытие.

В комплект входит:

- Обратные клапаны Neoperl (Германия).

Режимы лейки:

Универсальный
Мягкая струя спец-
альным образом
насыщается пузырь-
ками воздуха.



Массажный
Мощная струя воды
максимально
расслабляет тело.



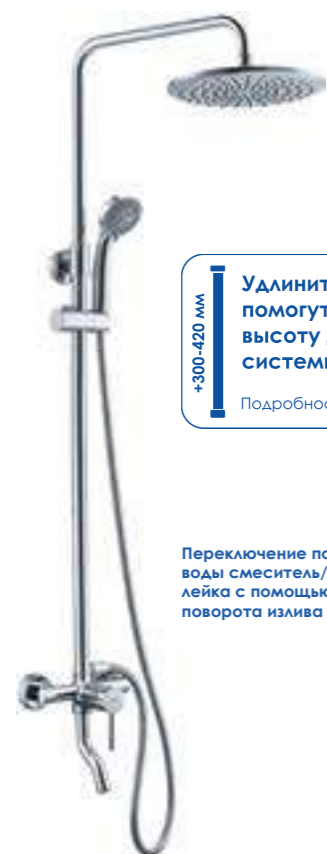
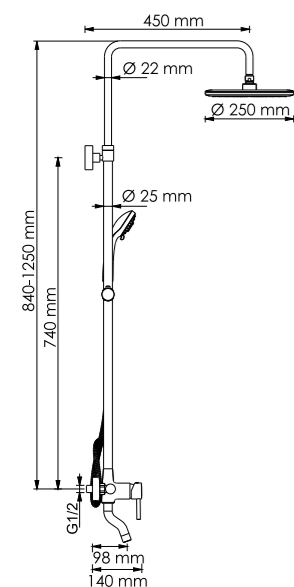
Комбинированный
Одновременная
подача мягкой и
массажной струи.



A14401



Размер: Ø 250 мм
Материал: ABS-пластик
Форсунки: 135 шт



Удлинитель помогут увеличить высоту душевой системы
+300-420 мм
Подробности на стр. 230

Переключение потока воды смеситель/душ/лейка с помощью поворота излива

Душевая система, 840/1250x575 мм латунь, хромоникелевое покрытие

В комплект входит:

- Смеситель для ванны с коротким изливом;
- Стойка для душа Ø 25 мм, регулируемая по высоте, 840/1250 мм;
- Душевая насадка, Ø 250 мм, ABS-пластик;
- Шланг металлический 1500 мм, подключение к лейке;
- Лейка 3-функциональная с системой защиты от известковых отложений;
- Набор для крепежа.

Смеситель для душа:

- Керамический картридж Sedal (Испания) 35 мм;
- Встроенный аэратор Neoperl CASCADE (Германия) силикон для равномерного распределения струи;
- Керамический поворотный переключатель. Переключение потока воды смеситель/душ/лейка с помощью поворота излива;
- Хромоникелевое покрытие.

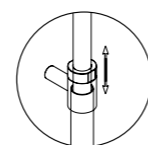
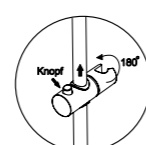
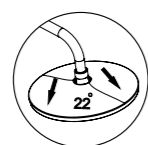
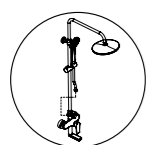
Режимы лейки:



Универсальный
Мягкая струя специальным образом насыщается пузырьками воздуха.

Массажный
Мощная струя воды максимально расслабляет тело.

Комбинированный
Одновременная подача мягкой и массажной струи.



Монтаж, подключение

Душевая система легко монтируется к стене с помощью двух эксцентров (подключение смесителя) и одного крепежного элемента (крепление стойки для душа к стене).

Душевая насадка

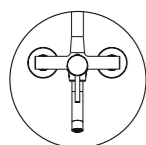
Душевая насадка для комплекта производится из ABS-пластика. Форсунки из силикона с системой защиты от известковых отложений. Насадка крепится к штанге при помощи шарнирного соединителя, внутри которого встроен сетчатый аэратор для равномерного распределения воды. Также шарнирный соединитель позволяет менять угол наклона душевой насадки от 0 до 22 градусов.

Держатель лейки

Держатель с изменяющимся углом поворота лейки 180 градусов. Держатель можно поднять или опустить на любую удобную для Вас высоту, для этого необходимо нажать кнопку и, удерживая, перемещать по стойке.

Регулируемая по высоте стойка

Стойку для душа можно регулировать по высоте. Для этого необходимо выдвинуть верхнюю часть стойки и зафиксировать на необходимой Вам высоте при помощи накидной гайки верхнего крепления.



Многофункциональный смеситель для ванны

Излив смесителя, помимо основного своего назначения, выполняет функцию поворотного переключателя на верхний душ/ручную лейку. Осуществляется это просто: с помощью поворота излива на 90° вправо/влево.



Излив повернут на 90° вправо - Вода поступает из верхней насадки



Излив в прямом положении - Вода поступает из смесителя

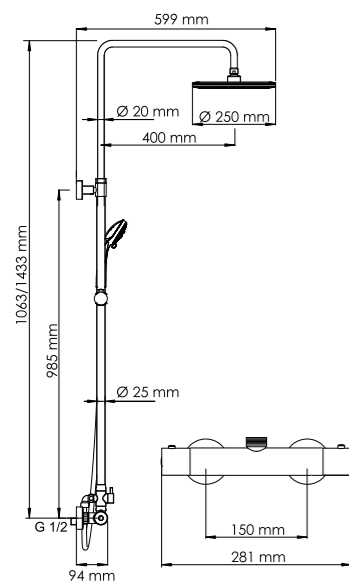


Излив повернут на 90° влево - Вода поступает из ручной лейки

A13302 Thermo



Размер: Ø 250 мм
Материал: ABS-пластик
Форсунки: 135 шт



Удлинитель помогут увеличить высоту душевой системы
+300-420 мм
Подробности на стр. 230

Душевая система с термостатическим смесителем, 1063/1433x599 мм латунь, хромоникелевое покрытие

В комплект входит:

- Термостатический смеситель;
- Стойка для душа Ø 25 мм, регулируемая по высоте, 1063/1433 мм;
- Душевая насадка, Ø 250 мм, ABS-пластик;
- Шланг металлический 1500 мм, подключение к лейке;
- Лейка 3-функциональная с системой защиты от известковых отложений;
- Набор для крепежа.

Термостатический смеситель для душа:

- Термостатический картридж Vermet (Франция);
- Керамический поворотный переключатель Flüh (Германия);
- Эксцентрики с фильтром;
- Хромоникелевое покрытие.

В комплект входит:

- Обратные клапаны Neoperl (Германия).

Режимы лейки:



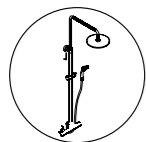
Универсальный
Мягкая струя специальным образом насыщается пузырьками воздуха.



Массажный
Мощная струя воды максимально расслабляет тело.



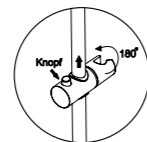
Комбинированный
Одновременная подача мягкой и массажной струи.



Монтаж, подключение

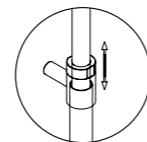
Душевая система легко монтируется к стене с помощью двух эксцентриков (подключение смесителя) и одного крепежного элемента (крепление стойки для душа к стене).

Внимание! Для термостатических смесителей подключение горячей воды только слева, холодной воды только справа!



Держатель лейки

Держатель с изменяющимся углом поворота лейки 180 градусов. Держатель можно поднять или опустить на любую удобную для Вас высоту, для этого необходимо нажать кнопку и, удерживая, перемещать по стойке.



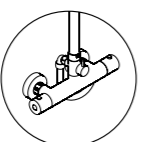
Регулируемая по высоте стойка

Стойку для душа можно регулировать по высоте. Для этого необходимо выдвинуть верхнюю часть стойки и зафиксировать на необходимой Вам высоте при помощи гайки верхнего крепления.



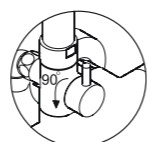
Душевая насадка

Душевая насадка для комплекта производится из ABS-пластика. Форсунки из силикона с системой защиты от известковых отложений. Насадки крепятся к шлангу при помощи шарнирного соединителя, внутрь которого встроен сетчатый аэратор для равномерного распределения воды. Также шарнирный соединитель позволяет менять угол наклона душевой насадки от 0 до 22 градусов.



Термостатический смеситель для душа

Термостатический смеситель дает возможность автоматически поддерживать заданную температуру. Рабочая температура - от 20-50°, max 65°. Рабочее давление - 1 - 5 Bar, от 3 Bar. Максимально тестовое давление - 5 Bar. **Необходимо установить понижающие редукторы, если давление в водопроводной сети может превысить 5 бар или разница в давлении между горячей и холодной водой превышает 1 бар.**



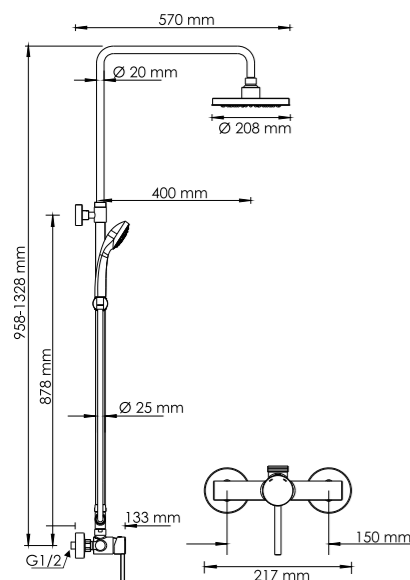
Керамический поворотный переключатель

Керамический поворотный переключатель состоит из двух керамических дисков, плотно прижатых друг к другу. Керамические диски имеют отверстия, которые в зависимости от поворота переключателя смещаются и открывают доступ воде в душевой шланг или душевую насадку, запирая при этом противоположный выход. Для переключения на душ или излив необходимо повернуть переключатель в любую сторону на 90 градусов.

A12202



Размер: Ø 208 мм
Материал: ABS-пластик
Форсунки: 80 шт



Душевая система, 958/1328x570 мм латунь, хромоникелевое покрытие

В комплект входит:

- Смеситель для душа;
- Стойка для душа Ø 25 мм, регулируемая по высоте, 958/1328 мм;
- Душевая насадка, Ø 208 мм, ABS-пластик;
- Шланг металлический 1500 мм, подключение к лейке;
- Лейка 1-функциональная с системой защиты от известковых отложений;
- Набор для крепежа.

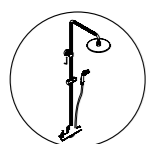
Смеситель для душа

- Керамический картридж 35 мм, Sedal (Испания);
- Хромоникелевое покрытие.

Режимы лейки:

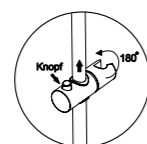


Универсальный
Мягкая струя специальным образом насыщается пузырьками воздуха.



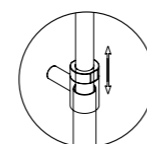
Монтаж, подключение

Душевая система легко монтируется к стене с помощью двух эксцентров (подключение смесителя) и одного крепежного элемента (крепление стойки для душа к стене).



Держатель лейки

Держатель с изменяющимся углом поворота лейки 180 градусов. Держатель можно поднять или опустить на любую удобную для Вас высоту, для этого необходимо нажать кнопку и, удерживая, перемещать по стойке.



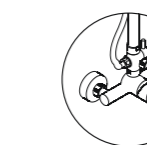
Регулируемая по высоте стойка

Стойку для душа можно регулировать по высоте. Для этого необходимо выдвинуть верхнюю часть стойки и зафиксировать на необходимой Вам высоте при помощи гайки верхнего крепления.



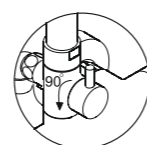
Душевая насадка

Душевая насадка для комплекта производится из ABS-пластика. Форсунки из силикона с системой защиты от известковых отложений. Насадки крепятся к штанге при помощи шарнирного соединителя, внутрь которого встроен сетчатый аэратор для равномерного распределения воды. Также шарнирный соединитель позволяет менять угол наклона душевой насадки от 0 до 22 градусов.



Смеситель для душа

Технические данные:
Рабочее давление - 1 - 5 Bar. Максимальное тестовое давление - 9 Bar. Необходимо установить понижающие редукторы, если давление в водопроводной сети может превысить 5 бар или разница в давлении между горячей и холодной водой превышает 1 бар. Рабочая температура - 90° max.



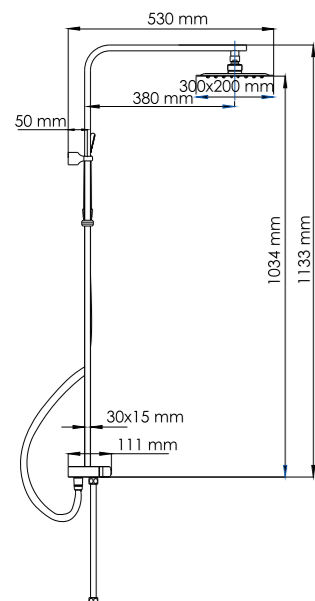
Керамический поворотный переключатель

Керамический поворотный переключатель состоит из двух керамических дисков, плотно прижатых друг к другу. Керамические диски имеют отверстия, которые в зависимости от поворота переключателя смещаются и открывают доступ воде в душевой шланг или душевую насадку, запирая при этом противоположный выход. Для переключения на душ или излив необходимо повернуть переключатель в любую сторону на 90 градусов.

A042



Размер: 300x200 мм
Материал:
нержавеющая сталь
Форсунки: 112 шт



Душевая система, 1133x530 мм латунь, нержавеющая сталь, хромоникелевое покрытие

В комплект входит:

- Стойка для душа 30x15 мм;
- Душевая насадка, 300x200 мм, нержавеющая сталь;
- Шланг металлический 1500 мм, подключение к лейке;
- Шланг металлический 600 мм, подключение к смесителю;
- Лейка 3-функциональная с системой защиты от известковых отложений;
- Набор для крепежа.

Режимы лейки:



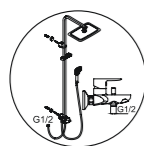
Универсальный
Мягкая струя специальным образом насыщается пузырьками воздуха.



Массажный
Мощная струя воды максимально расслабляет тело.

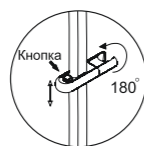


Комбинированный
Одновременная подача мягкой и массажной струи.



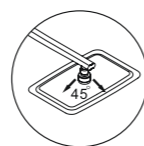
Монтаж, подключение

Душевая система с верхним душем легко монтируется двумя крепежными элементами к стене и подключаются к любому смесителю для ванной комнаты при помощи гибкого шланга длиной 600 мм, с резьбой G1/2.



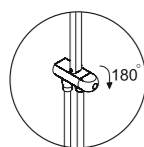
Держатель лейки

Держатель с изменяющимся углом поворота лейки 180 градусов. Держатель можно поднять или опустить на любую удобную для Вас высоту, для этого необходимо нажать кнопку и, удерживая, перемещать по стойке.



Ультратонкая душевая насадка 2 мм

Душевая насадка производится из нержавеющей стали. Форсунки из силикона с системой защиты от известковых отложений. Насадка крепится к стойке при помощи шарнирного соединителя, внутри которого встроен сетчатый аэратор для равномерного распределения воды. Также шарнирный соединитель позволяет менять угол наклона душевой насадки от 0 до 45 градусов.



Керамический поворотный переключатель

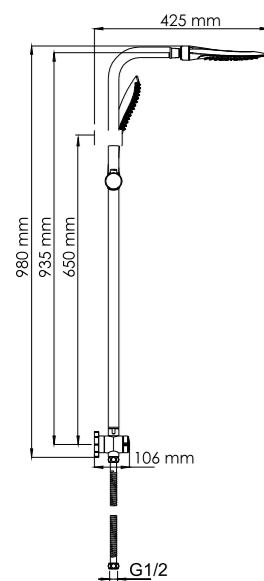
Керамический поворотный переключатель состоит из двух керамических дисков, плотно прижатых друг к другу. Керамические диски имеют отверстия, которые в зависимости от поворота переключателя смещаются и открывают доступ воде в душевой шланг или душевую насадку, запирая при этом противоположный выход. Для переключения на душ или излив необходимо повернуть переключатель в любую сторону на 180 градусов.



A045



Размер: 246x190 мм
Материал: ABS-пластик
Форсунки: 110 шт



Душевая система, 980x425 мм нержавеющая сталь, хромоникелевое покрытие

В комплект входит:

- Стойка для душа, Ø 25 мм;
- Душевая насадка, 246x190 мм, ABS-пластик;
- Шланг металлический 1500 мм, подключение к лейке;
- Шланг металлический 600 мм, подключение к смесителю;
- Лейка 1-функциональная с системой защиты от известковых отложений;
- Набор для крепежа.

Режимы лейки:

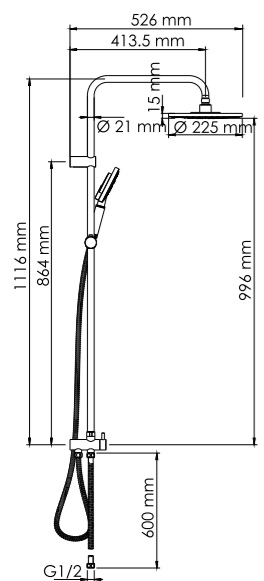


Универсальный
Мягкая струя специальным образом насыщается пузырьками воздуха.

A039



Размер: Ø 225 мм
Материал: ABS-пластик
Форсунки: 200 шт



Душевая система, 1116 x 526 мм латунь, нержавеющая сталь, хромоникелевое покрытие

В комплект входит:

- Стойка для душа, Ø 21 мм;
- Душевая насадка, Ø 225 мм, ABS-пластик;
- Шланг металлический 1500 мм, подключение к лейке;
- Шланг металлический 600 мм, подключение к смесителю;
- Лейка 3-функциональная с системой защиты от известковых отложений;
- Набор для крепежа.

Режимы лейки:



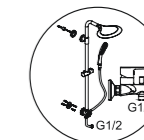
Универсальный
Мягкая струя специальным образом насыщается пузырьками воздуха.



Массажный
Мощная струя воды максимально расслабляет тело.

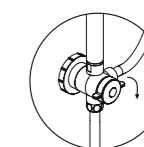


Интенсивный
Струя воды сильного напора, насыщенная огромным количеством кислорода, приводит тело в тонус.



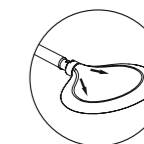
Монтаж, подключение

Душевая система легко монтируется к стене двумя крепежными элементами и подключается к любому смесителю для ванной комнаты при помощи гибкого шланга 600 мм с резьбой G $\frac{1}{2}$.



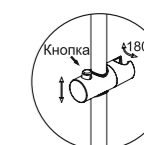
Керамический поворотный переключатель

Керамический поворотный переключатель состоит из двух керамических дисков, плотно прижатых друг к другу. Керамические диски имеют отверстия, которые в зависимости от поворота переключателя смещаются и открывают доступ воде в душевой шланг или душевую насадку, запирая при этом противоположный выход. Для переключения душевого комплекта A045 необходимо повернуть ручку переключателя в любую сторону на 180 градусов, A039 – на 90 градусов.



Душевая насадка

Душевая насадка для комплектов A045 и A039 производится из ABS-пластика. Форсунки из силикона с системой защиты от известковых отложений. Насадка крепится к штанге при помощи шарнирного соединителя, внутрь которого встроен сетчатый аэратор для равномерного распределения воды. Также шарнирный соединитель позволяет менять угол наклона душевой насадки душевого комплекта A045 от 0 до 15 градусов, A039 – угол наклона душевой насадки изменяется от 0 до 22 градусов.



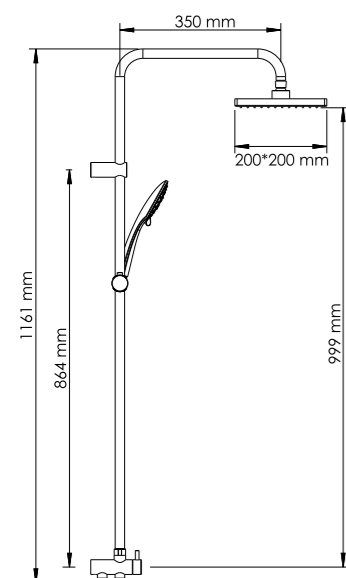
Держатель лейки

Держатель с изменяющимся углом поворота лейки 180 градусов. Держатель можно поднять или опустить на любую удобную для Вас высоту, для этого необходимо нажать кнопку и, удерживая, перемещать по стойке.

A017



Размер: 200x200 мм
Материал: ABS-пластик
Форсунки: 144 шт



Душевая система, 1161x516 мм латунь, нержавеющая сталь, хромоникелевое покрытие

В комплект входит:

- Стойка для душа Ø 20 мм;
- Душевая насадка, 200x200 мм, ABS-пластик;
- Шланг металлический 1500 мм, подключение к лейке;
- Шланг металлический 600 мм, подключение к смесителю;
- Лейка 3-функциональная с системой защиты от известковых отложений;
- Набор для крепежа.

Режимы лейки:



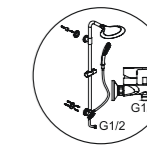
Универсальный
Мягкая струя специальным образом насыщается пузырьками воздуха.



Массажный
Мощная струя воды максимально расслабляет тело.

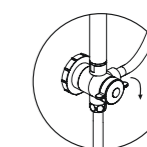


Комбинированный
Одновременная подача мягкой и массажной струи.



Монтаж, подключение

Душевая система легко монтируется к стене двумя крепежными элементами и подключается к любому смесителю для ванной комнаты при помощи гибкого шланга 600 мм с резьбой G $\frac{1}{2}$.



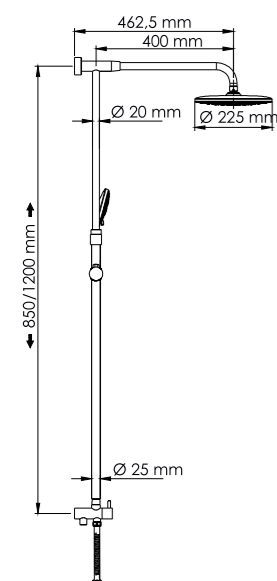
Керамический поворотный переключатель

Керамический поворотный переключатель состоит из двух керамических дисков, плотно прижатых друг к другу. Керамические диски имеют отверстия, которые в зависимости от поворота переключателя смещаются и открывают доступ воде в душевой шланг или душевую насадку, запирая при этом противоположный выход. Для переключения на душ или излив необходимо повернуть переключатель в любую сторону на 90 градусов.

A066



Размер: Ø225 мм
Материал: ABS-пластик
Форсунки: 76 шт



Душевая система, 850/1200x575 мм латунь, нержавеющая сталь, хромоникелевое покрытие

В комплект входит:

- Стойка для душа Ø 25 мм, регулируемая по высоте, 850/1200 мм;
- Душевая насадка, Ø 225 мм, ABS-пластик;
- Шланг металлический 1500 мм, подключение к лейке;
- Шланг металлический 600 мм, подключение к смесителю;
- Лейка 3-функциональная с системой защиты от известковых отложений;
- Набор для крепежа.

Режимы лейки:



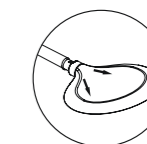
Универсальный
Мягкая струя специальным образом насыщается пузырьками воздуха.



Массажный
Мощная струя воды максимально расслабляет тело.

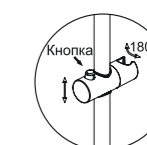


Интенсивный
Струя воды сильного напора, насыщенная огромным количеством кислорода, приводит тело в тонус.



Душевая насадка

Душевые насадки для комплектов A017 и A066 производятся из ABS-пластика. Форсунки из силикона с системой защиты от известковых отложений. Насадки крепятся к стойке при помощи шарнирного соединителя, внутрь которого встроен сетчатый аэратор для равномерного распределения воды. Также шарнирный соединитель позволяет менять угол наклона душевой насадки от 0 до 22 градусов.



Держатель лейки

Держатель с изменяющимся углом поворота лейки 180 градусов. Держатель можно поднять или опустить на любую удобную для Вас высоту, для этого необходимо нажать кнопку и, удерживая, перемещать по стойке.

Удлинитель для душевых систем

Удлинители помогут скорректировать высоту душевой системы после его монтажа. Если после установки высота душевой системы оказалась неудобной для Вашего роста, то не нужно переустанавливать изделие и делать новые отверстия в стене.

В данном случае достаточно установить удлинитель для душевой системы.

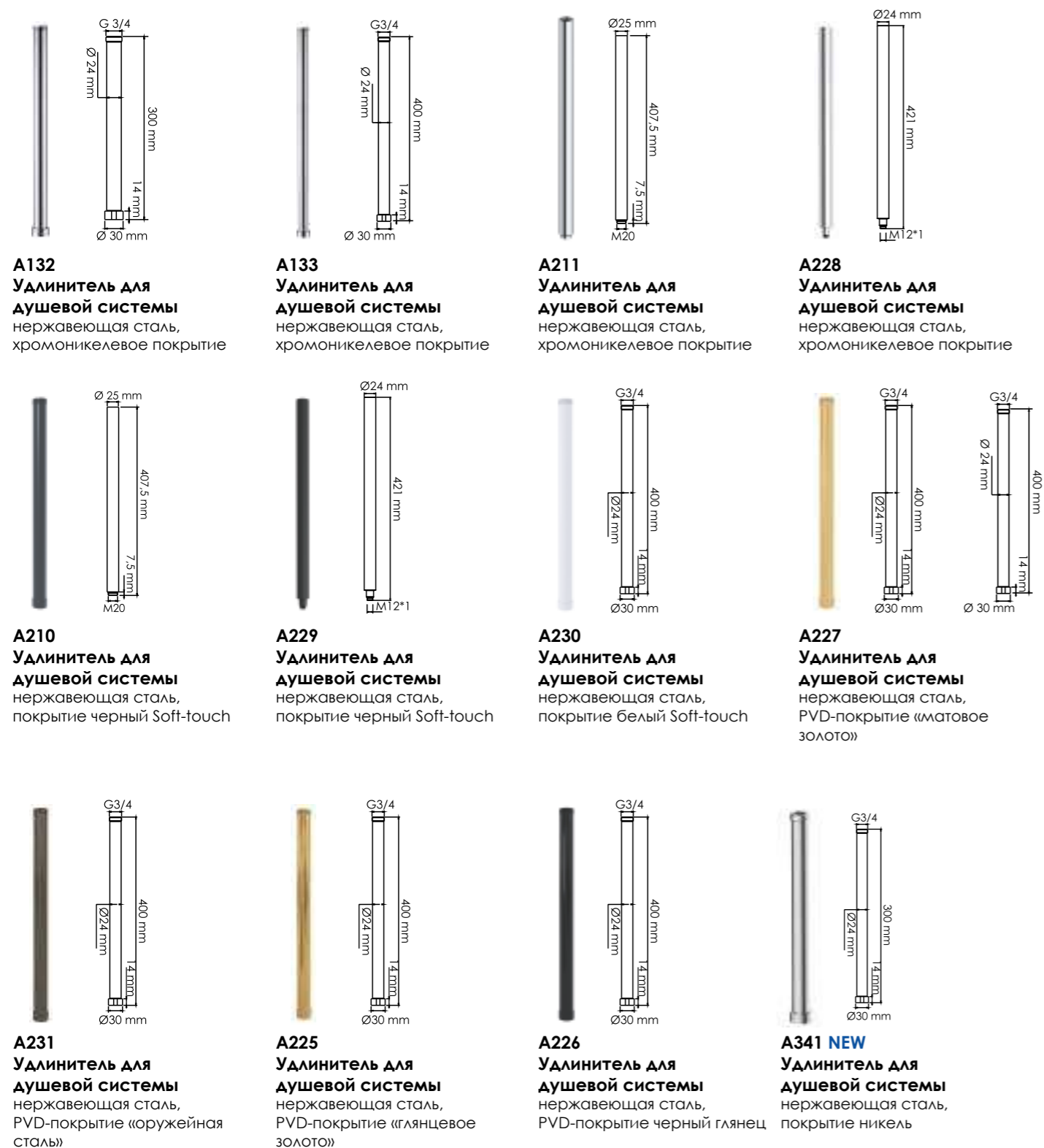
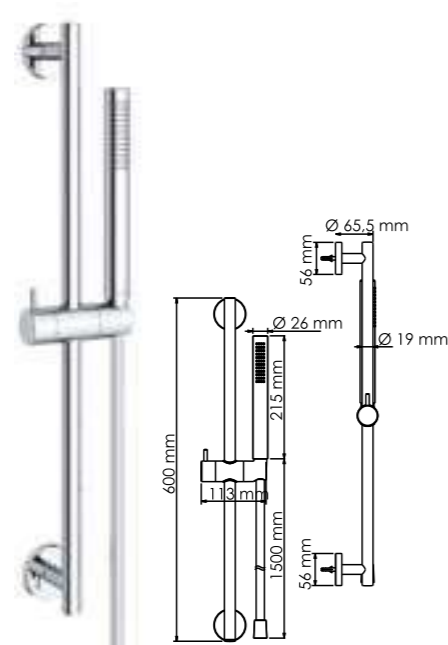


Таблица совместимости удлинителей с душевыми системами WasserKRAFT

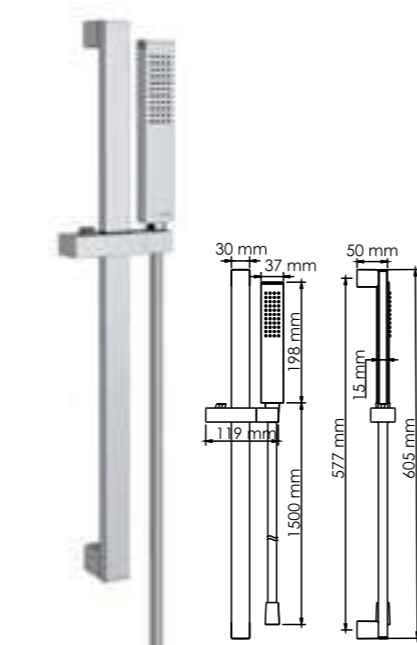
Артикул	Артикул душевого комплекта
A132 Удлинитель для душевой системы	A16601, A17701, A17702, A15502 Thermo, A18801 Thermo, A19901 Thermo, A13302 Thermo, A12202
A133 Удлинитель для душевой системы	A16601, A17701, A17702, A15502 Thermo, A18801 Thermo, A19901 Thermo, A13302 Thermo, A12202
A210 Удлинитель для душевой системы	A17401, A28801 Thermo, A29901 Thermo, A27701
A211 Удлинитель для душевой системы	A14401
A228 Удлинитель для душевой системы	A11301 Thermo
A229 Удлинитель для душевой системы	A11401 Thermo
A230 Удлинитель для душевой системы	A18501
A227 Удлинитель для душевой системы	A15501
A231 Удлинитель для душевой системы	A18401
A225 Удлинитель для душевой системы	A17101
A226 Удлинитель для душевой системы	A16701





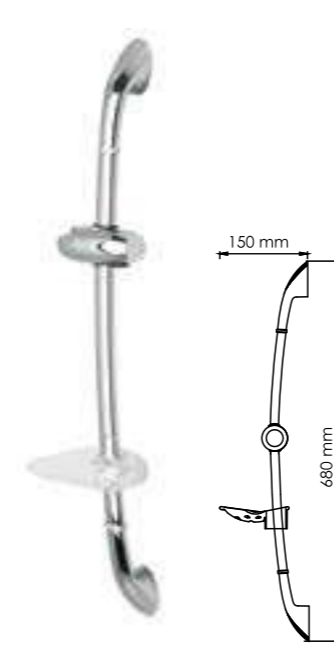
A142 Душевой комплект

В комплект входит:
 - Стойка для душа 600 мм;
 - Шланг ПВХ 1500 мм;
 - Лейка 1-функциональная с системой защиты от известковых отложений;
 - Держатель лейки поворотный;
 - Набор для крепежа.



A143 Душевой комплект

В комплект входит:
 - Стойка для душа 605 мм;
 - Шланг ПВХ 1500 мм;
 - Лейка 1-функциональная с системой защиты от известковых отложений;
 - Держатель лейки поворотный;
 - Набор для крепежа.



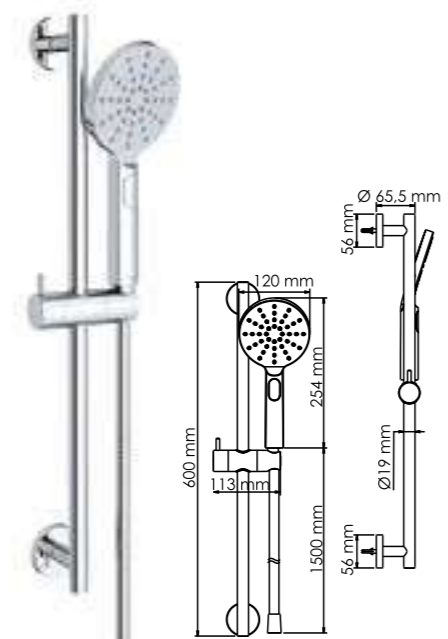
A006 Душевой комплект

В комплект входит:
 - Стойка для душа 680 мм;
 - Держатель лейки поворотный;
 - Мыльница пластиковая, прозрачная;
 - Набор для крепежа.



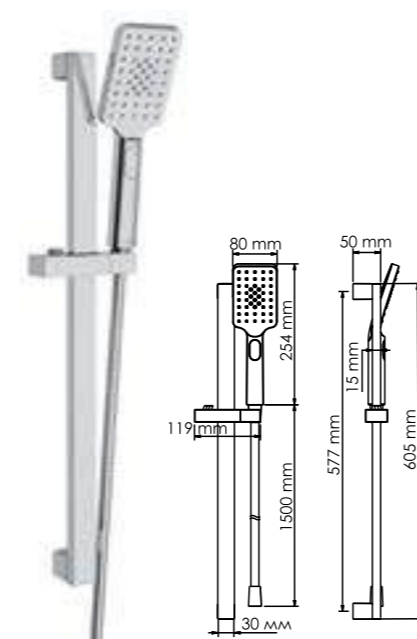
A044 Душевой комплект

В комплект входит:
 - Стойка для душа 835 мм;
 - Шланг металлический 1500 мм;
 - Лейка 3-функциональная с системой защиты от известковых отложений;
 - Набор для крепежа.



A144 Стойка для душа

В комплект входит:
 - Стойка для душа 600 мм;
 - Шланг металлический 1500 мм;
 - Лейка 3-функциональная с системой защиты от известковых отложений;
 - Держатель лейки поворотный;
 - Набор для крепежа.



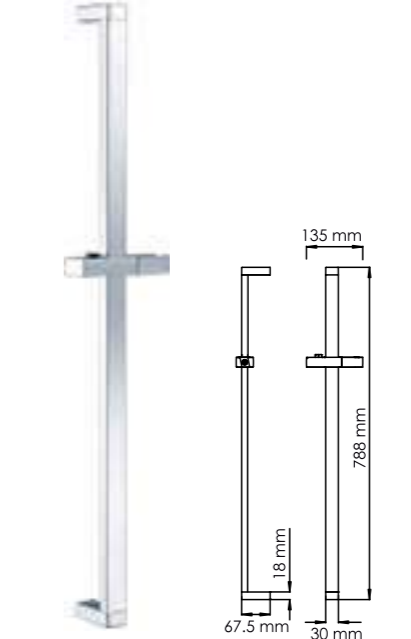
A145 Стойка для душа

В комплект входит:
 - Стойка для душа 605 мм;
 - Шланг металлический 1500 мм;
 - Лейка 3-функциональная с системой защиты от известковых отложений;
 - Держатель лейки поворотный;
 - Набор для крепежа.



A007 Стойка для душа

В комплект входит:
 - Стойка для душа 570 мм;
 - Держатель лейки поворотный;
 - Набор для крепежа.



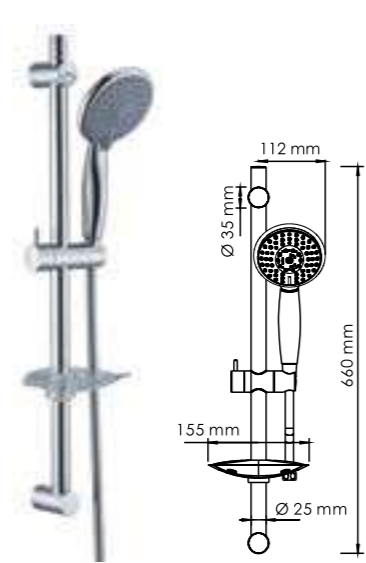
A037 Стойка для душа

В комплект входит:
 - Стойка для душа 788 мм;
 - Регулируемый держатель лейки;
 - Набор для крепежа.

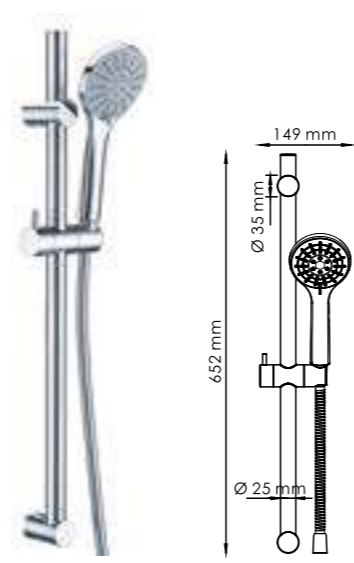




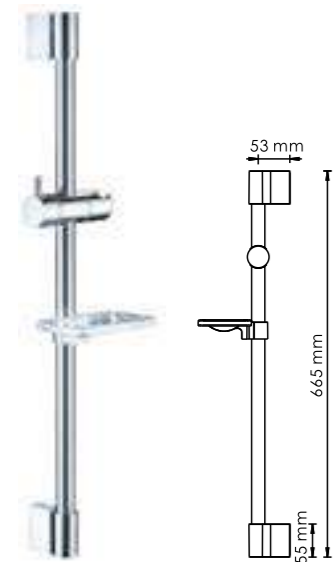
A005
Душевой комплект
В комплект входит:
- Стойка для душа 565 мм;
- Регулируемый держатель лейки;
- Мыльница пластиковая, прозрачная;
- Шланг металлический 1500 мм;
- Лейка 3-функциональная с системой защиты от известковых отложений;
- Набор для крепежа.



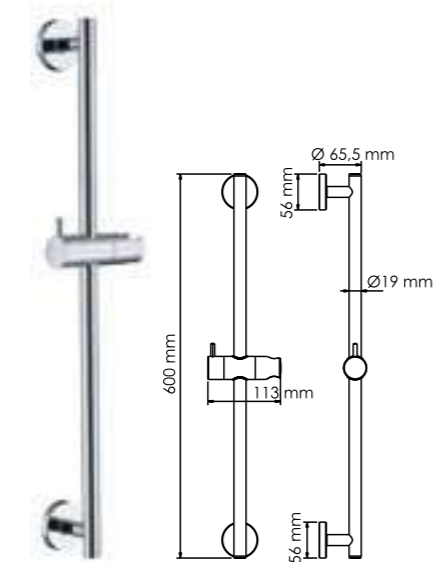
A004
Душевой комплект
В комплект входит:
- Стойка для душа 660 мм;
- Регулируемый держатель лейки;
- Мыльница пластиковая, прозрачная;
- Шланг металлический 1500 мм;
- Лейка 5-функциональная с системой защиты от известковых отложений;
- Набор для крепежа.



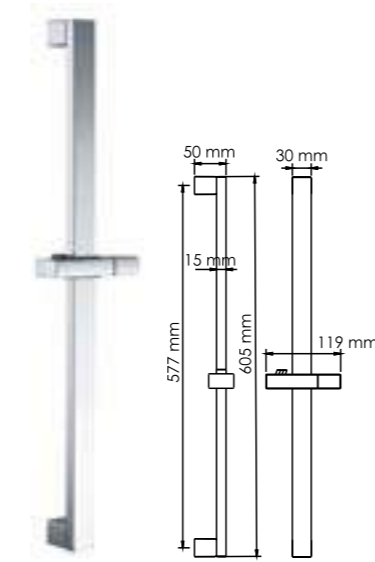
A064
Душевой комплект
В комплект входит:
- Стойка для душа 652 мм;
- Регулируемый держатель лейки;
- Шланг металлический 1500 мм;
- Лейка 3-функциональная с системой защиты от известковых отложений;
- Набор для крепежа.



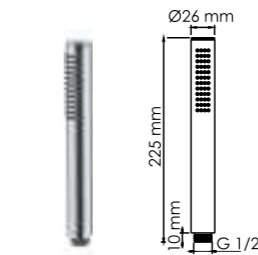
A063
Душевой комплект
В комплект входит:
- Стойка для душа 665 мм;
- Регулируемый держатель лейки;
- Мыльница пластиковая, прозрачная;
- Набор для крепежа.



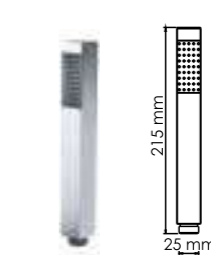
A122
Стойка для душа
В комплект входит:
- Стойка для душа 600 мм;
- Регулируемый держатель лейки;
- Набор для крепежа.



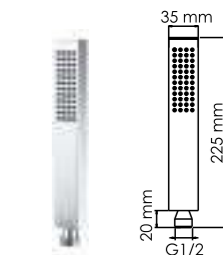
A123
Стойка для душа
В комплект входит:
- Стойка для душа 605 мм;
- Регулируемый держатель лейки;
- Набор для крепежа.



A137
Лейка 1-функциональная
с системой защиты от известковых отложений



A106
Лейка 1-функциональная
с системой защиты от известковых отложений



A103
Лейка 1-функциональная
с системой защиты от известковых отложений



A001
Лейка 1-функциональная
с системой защиты от известковых отложений



A034
Лейка 1-функциональная
с системой защиты от известковых отложений



A058
Лейка 3-функциональная
с системой защиты от известковых отложений



A059
Лейка 3-функциональная
с системой защиты от известковых отложений



A002
Лейка 3-функциональная
с системой защиты от известковых отложений



A127
Лейка 3-функциональная
с системой защиты от известковых отложений



A101
Лейка 3-функциональная
с системой защиты от известковых отложений



A065
Лейка 3-функциональная
с системой защиты от известковых отложений



A126
Лейка 3-функциональная
с системой защиты от известковых отложений



A062
Лейка 3-функциональная
с системой защиты от известковых отложений



A035
Лейка 3-функциональная
с системой защиты от известковых отложений



A060
Лейка 3-функциональная
с системой защиты от известковых отложений



A061
Лейка 3-функциональная
с системой защиты от известковых отложений



A141
Лейка 1-функциональная
с системой защиты от известковых отложений



A043 **Гигиеническая лейка с фиксатором**
с системой защиты от известковых отложений.



A136 Гигиеническая лейка с фиксатором
с системой защиты от известковых отложений.



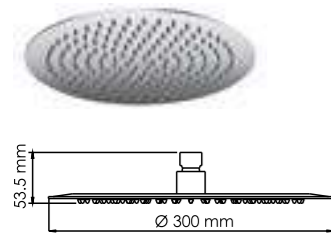
A036 Лейка 5-функциональная
с системой защиты от известковых отложений



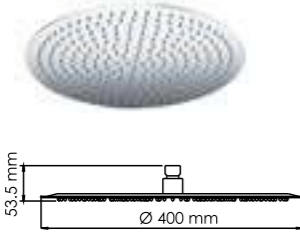
A032 Лейка 5-функциональная
с системой защиты от известковых отложений



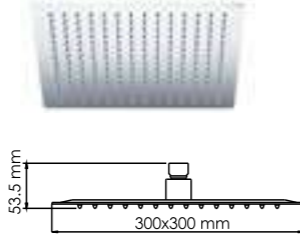
A003 Лейка 5-функциональная
с системой защиты от известковых отложений



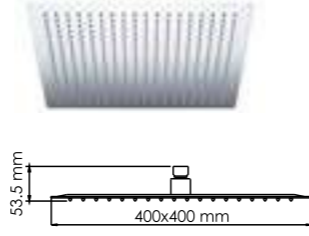
A116 Душевая насадка
нержавеющая сталь, 168 форсунок.



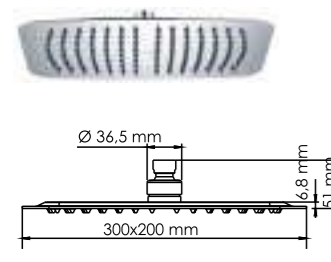
A117 Душевая насадка
нержавеющая сталь, 248 форсунок.



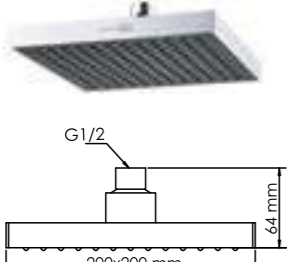
A118 Душевая насадка
нержавеющая сталь, 196 форсунок.



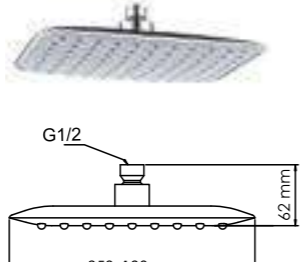
A119 Душевая насадка
Нержавеющая сталь, 324 форсунок.



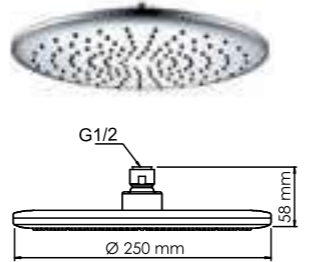
A069 Душевая насадка
нержавеющая сталь, 112 форсунок



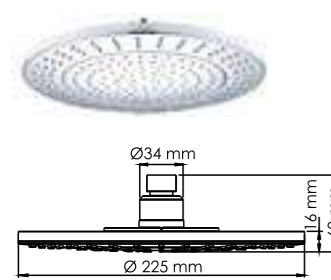
A028 Душевая насадка
ABS-пластик, 144 форсунок.



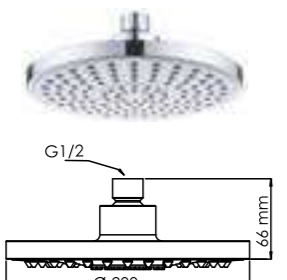
A031 Душевая насадка
ABS-пластик, 88 форсунок.



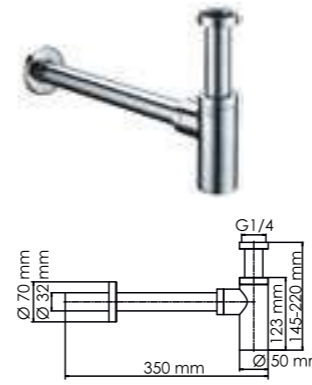
A030 Душевая насадка
ABS-пластик, 135 форсунок.



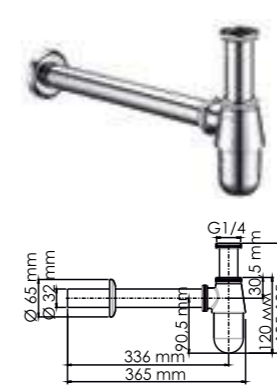
A067 Душевая насадка
ABS-пластик, 200 форсунок.



A029 Душевая насадка
ABS-пластик, 115 форсунок.



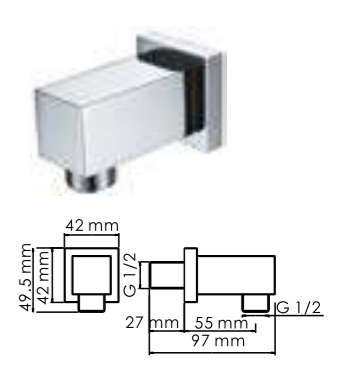
A070 Сифон для раковины



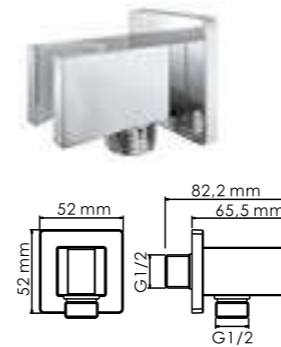
A071 Сифон для раковины



A072 Сифон для раковины



A089 Подключение шланга



A086 Подключение шланга
с настенным держателем лейки.



A022 Подключение шланга
с настенным держателем лейки.



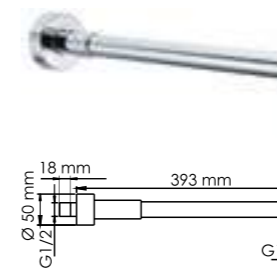
A013 Держатель лейки с крючком
поворотный.



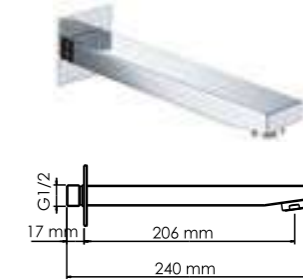
A014 Держатель лейки
поворотный.



A090 Настенный верхний излив для душа



A019 Настенный верхний излив для душа



A091 Настенный излив для ванны



A018 Настенный излив для ванны



A021 Подключение шланга



A009 Держатель лейки
фиксированный.



A008 Держатель лейки
поворотный.



A011 Держатель лейки
поворотный.



A024
Донный клапан Push-up для раковин с переливом



A105
Донный клапан Push-up для раковин с переливом



A244
Донный клапан Push-up для раковин без перелива



A249
Донный клапан Push-up для раковин без перелива



A010
Шланг для душа 1500 мм



A056
Шланг для душа 1000 мм

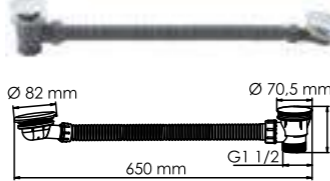
A057
Шланг для душа 1200 мм

A088
Шланг для душа 1750 мм

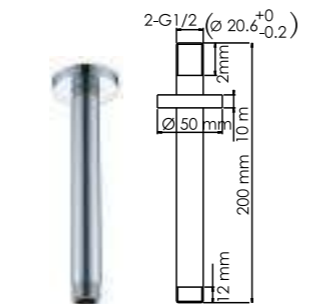
гибкие шланги ПВХ, стальная оплетка



A087
Шланг для душа 1500 мм
ПВХ, хромоникелевое покрытие



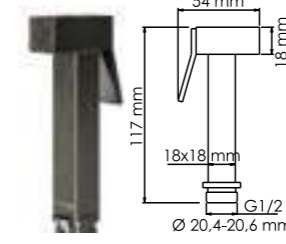
A074
Слив-перелив для ванны,
В комплект входит:
- Декоративная панель перелива;
- Гибкий ПВХ шланг;
- Донный клапан.



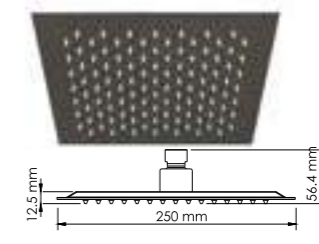
A068
Потолочный излив для душа латунь



A202
Лейка для душа 3-функциональная с системой защиты от известковых отложений. PVD-покрытие «оружейная сталь».



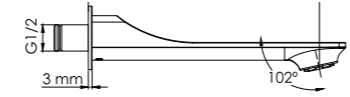
A215
Гигиеническая лейка с фиксатором с системой защиты от известковых отложений. PVD-покрытие «оружейная сталь».



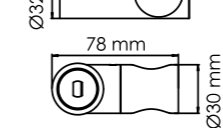
A200
Душевая насадка нержавеющая сталь, 112 форсунок. PVD-покрытие «оружейная сталь».



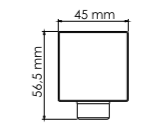
A182
Настенный верхний излив для душа PVD-покрытие «оружейная сталь».



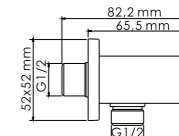
A176
Настенный верхний излив для душа PVD-покрытие «оружейная сталь».



A325
Держатель лейки поворотный. PVD-покрытие «оружейная сталь».



A179
Подключение шланга с настенным держателем лейки. PVD-покрытие «оружейная сталь».



A186
Подключение шланга с настенным держателем лейки. PVD-покрытие «оружейная сталь».



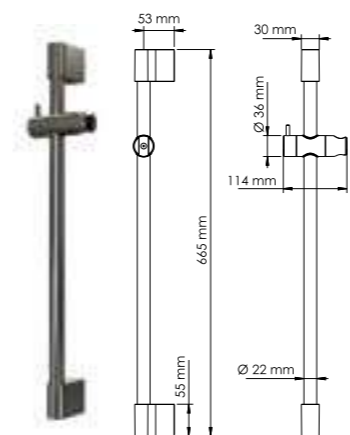
A167
Донный клапан Push-up для раковин с переливом PVD-покрытие «оружейная сталь».



A172
Сифон для раковин PVD-покрытие «оружейная сталь».



A239
Шланг металлический, 1,2 м PVD-покрытие
A195
Шланг металлический, 1,5 м PVD-покрытие «оружейная сталь».



A192
Стойка для душа Нержавеющая сталь, 655 мм Покрытие «оружейная сталь».

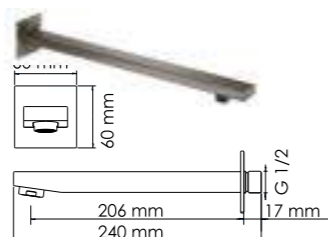




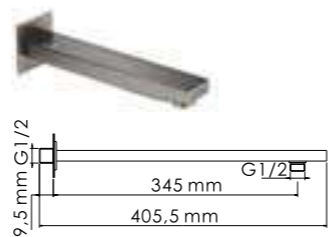
A138
Гигиеническая лейка с фиксатором с системой защиты от известковых отложений. Покрытие «светлая бронза».



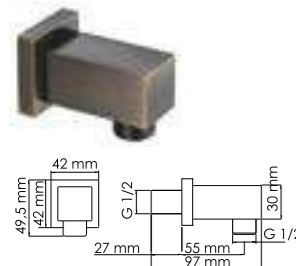
A050
Лейка для душа 3-функциональная с системой защиты от известковых отложений. Покрытие «светлая бронза».



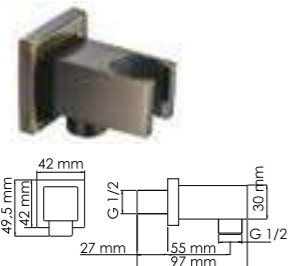
A107
Настенный излив для ванны. Покрытие «светлая бронза».



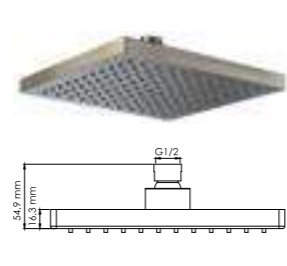
A110
Настенный излив для ванны. Покрытие «светлая бронза».



A108
Подключение шланга с настенным держателем лейки. Покрытие «светлая бронза».



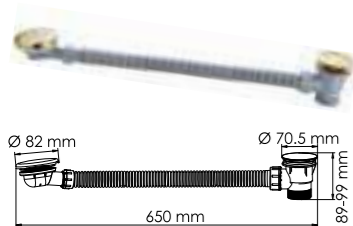
A109
Подключение шланга с настенным держателем лейки. Покрытие «светлая бронза».



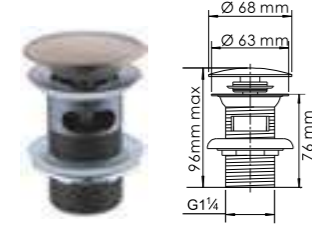
A140
Душевая насадка нержавеющая сталь, 144 форсунок. Покрытие «светлая бронза».



A096
Сифон для раковины. Покрытие «светлая бронза».



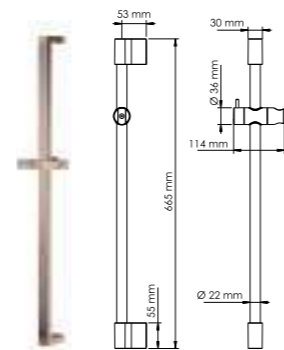
A054
Слив-перелив для ванны. В комплект входит: - Декоративная панель перелива; - Гибкий ПВХ шланг; - Донный клапан. Покрытие «светлая бронза».



A046
Донный клапан Push-up для раковин с переливом. Покрытие «светлая бронза».



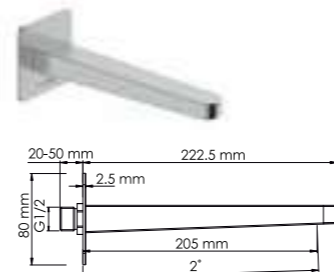
A052
Шланг металлический 1,5 м. Покрытие «светлая бронза».



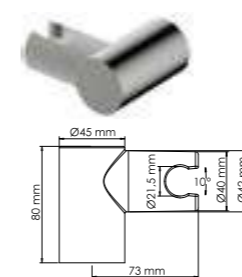
A048
Стойка для душа. Нержавеющая сталь, 788 мм. Покрытие «светлая бронза».



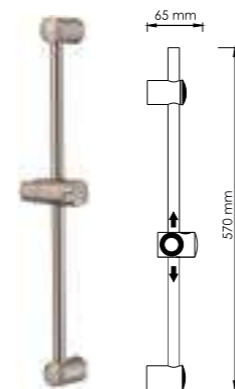
A102
Подключение шланга с настенным держателем лейки. Покрытие «никель».



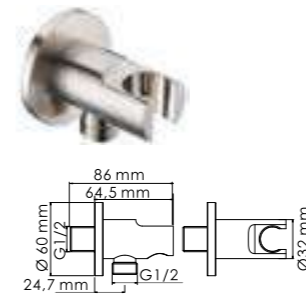
A298
Настенный верхний излив для душа. Покрытие «никель».



A319
Держатель лейки поворотный. Покрытие «никель».



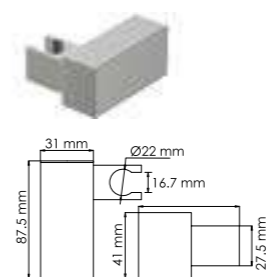
A012
Стойка для душа. Нержавеющая сталь, 570 мм. Покрытие «светлая бронза».



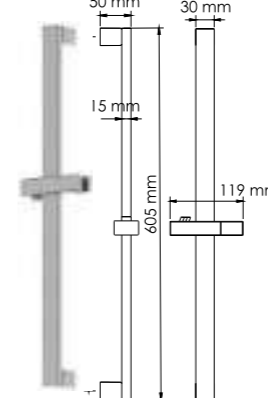
A099
Подключение шланга с настенным держателем лейки. Покрытие «никель».



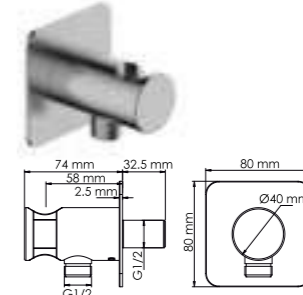
A098
Настенный верхний излив для душа. Покрытие «никель».



A321
Держатель лейки поворотный. Покрытие «никель».



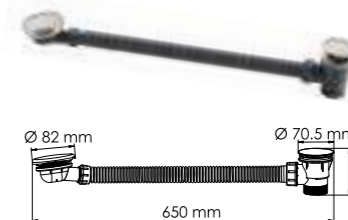
A318
Стойка для душа. Нержавеющая сталь, 788 мм. Покрытие «светлая бронза».



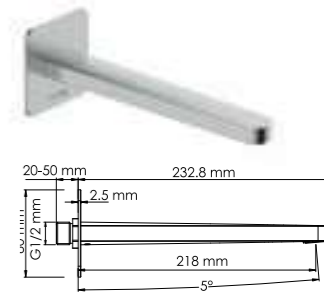
A275
Подключение шланга с настенным держателем лейки. Покрытие «никель».



A097
Настенный верхний излив для душа. Покрытие «никель».



A075
Слив-перелив для ванны. В комплект входит: - Декоративная панель перелива; - Гибкий ПВХ шланг; - Донный клапан. Покрытие «никель».



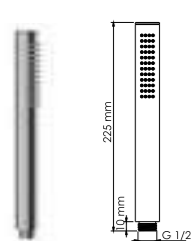
A274
Настенный верхний излив для душа. Покрытие «никель».



A093
Сифон для раковины. Покрытие «никель».



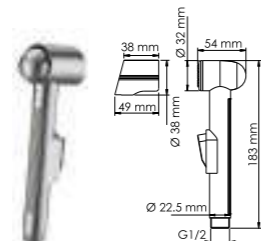
A073
Донный клапан Push-up для раковин с переливом. Покрытие «никель».



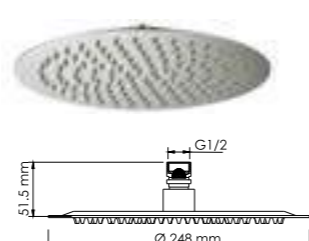
A276
Лейка для душа 1-функциональная с системой защиты от известковых отложений. Покрытие «светлая бронза».



A120
Лейка для душа 3-функциональная с системой защиты от известковых отложений. Покрытие «светлая бронза».



A092
Гигиеническая лейка с фиксатором с системой защиты от известковых отложений. Покрытие «светлая бронза».

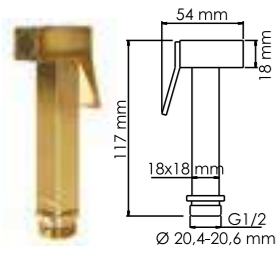


A121
Душевая насадка нержавеющая сталь, 126 форсунок. Покрытие «светлая бронза».

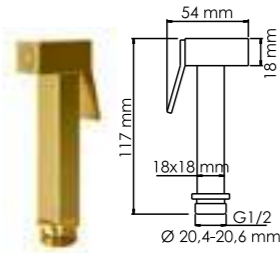


A100
Шланг металлический 1,5 м. Покрытие «светлая бронза».





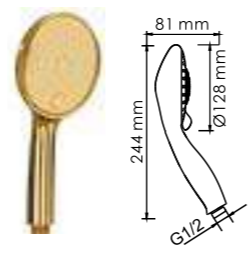
A216
Лейка для душа
1-функциональная
с системой защиты от известковых отложений. PVD-покрытие «глянцевое золото».



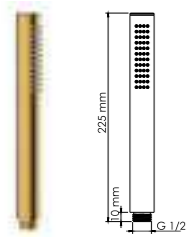
A213
Гигиеническая лейка с фиксатором
с системой защиты от известковых отложений. PVD-покрытие «матовое золото».



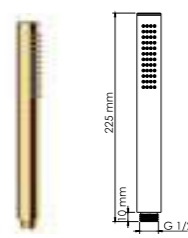
A201
Лейка для душа
3-функциональная
с системой защиты от известковых отложений. PVD-покрытие «матовое золото».



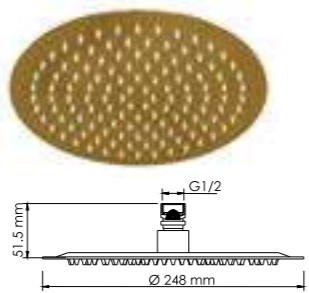
A207
Лейка для душа
1-функциональная
с системой защиты от известковых отложений. PVD-покрытие «глянцевое золото».



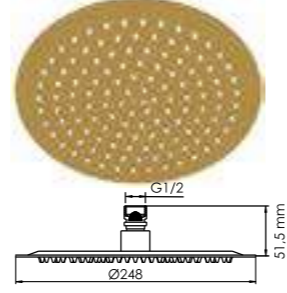
A281
Лейка для душа
1-функциональная
с системой защиты от известковых отложений. PVD-покрытие «глянцевое золото».



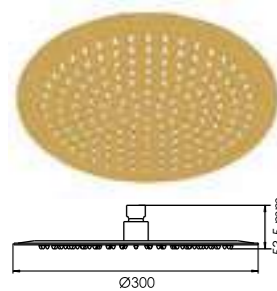
A286
Лейка для душа
1-функциональная
с системой защиты от известковых отложений. PVD-покрытие «матовое золото».



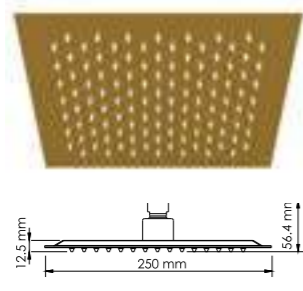
A208
Душевая насадка
Нержавеющая сталь, 126 форсунок. PVD-покрытие «глянцевое золото».



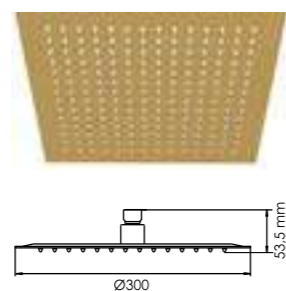
A259
Душевая насадка
Нержавеющая сталь, 126 форсунок. PVD-покрытие «матовое золото».



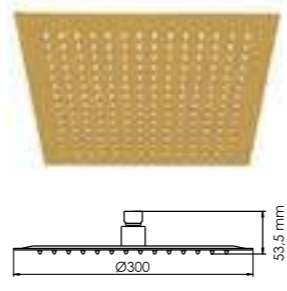
A263
Душевая насадка
Нержавеющая сталь, 144 форсунок. PVD-покрытие «глянцевое золото».



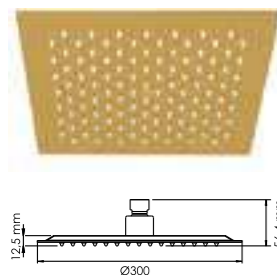
A198
Душевая насадка
Нержавеющая сталь, 112 форсунок. PVD-покрытие «матовое золото».



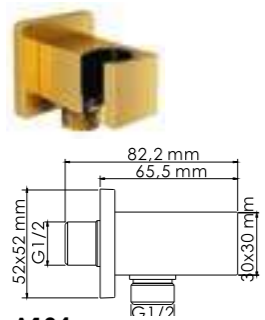
A260
Душевая насадка
Нержавеющая сталь, 144 форсунок. PVD-покрытие «матовое золото».



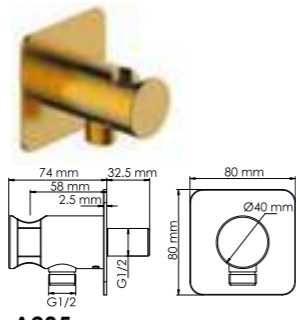
A261
Душевая насадка
Нержавеющая сталь, 144 форсунок. PVD-покрытие «глянцевое золото».



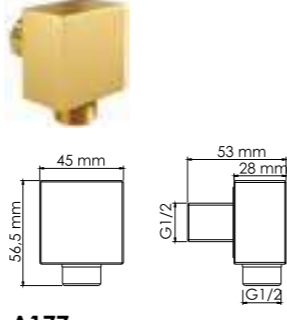
A256
Душевая насадка
Нержавеющая сталь, 112 форсунок. PVD-покрытие «глянцевое золото».



A184
Подключение шланга с настенным держателем лейки.
PVD-покрытие «матовое золото».



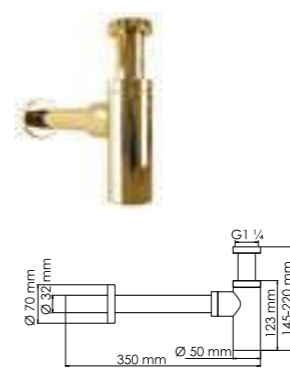
A285
Подключение шланга с настенным держателем лейки.
PVD-покрытие «матовое золото».



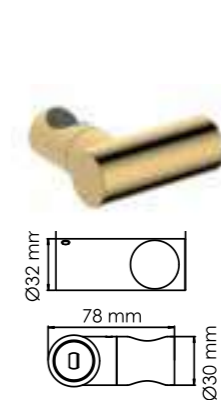
A177
Подключение шланга с настенным держателем лейки.
PVD-покрытие «матовое золото».



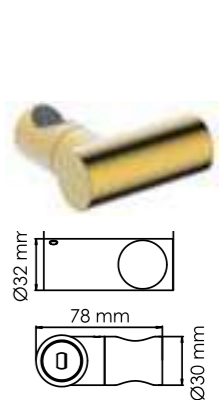
A170
Сифон для раковины
PVD-покрытие «матовое золото».



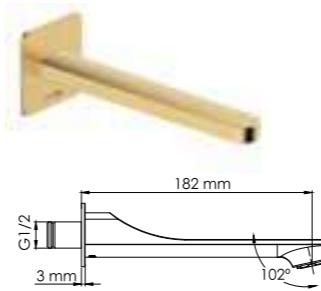
A173
Сифон для раковины
PVD-покрытие «глянцевое золото».



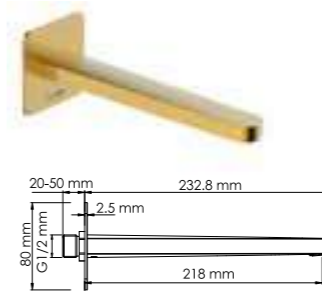
A322
Держатель лейки
Поворотный. PVD-покрытие «глянцевое золото».



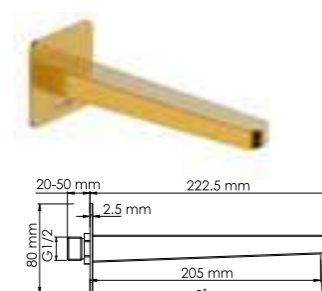
A324
Держатель лейки
Поворотный. PVD-покрытие «матовое золото».



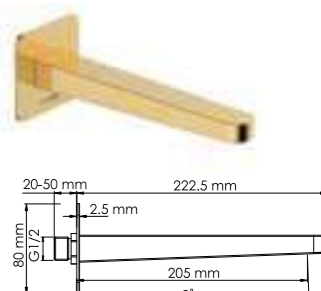
A279
Настенный излив для ванны
PVD-покрытие «матовое золото».



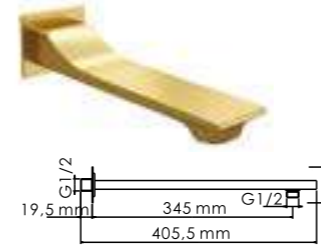
A284
Настенный излив для ванны
PVD-покрытие «матовое золото».



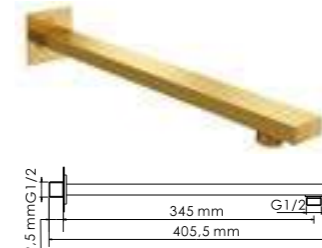
A305
Настенный излив для ванны
PVD-покрытие «глянцевое золото».



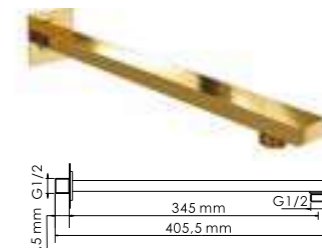
A308
Настенный излив для ванны
PVD-покрытие «матовое золото».



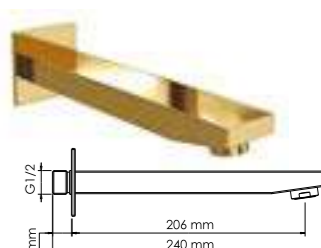
A174
Настенный верхний излив для душа
PVD-покрытие «матовое золото».



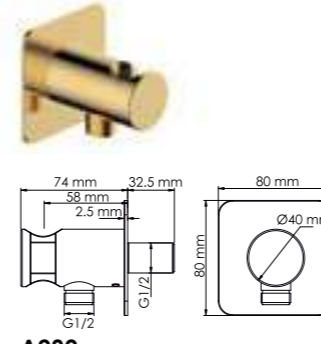
A180
Настенный верхний излив для душа
PVD-покрытие «матовое золото».



A183
Настенный излив для ванны
PVD-покрытие «глянцевое золото».



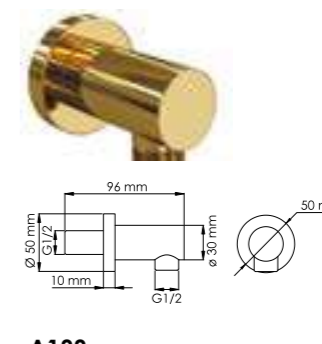
A187
Настенный излив для ванны
PVD-покрытие «глянцевое золото».



A280
Подключение шланга с настенным держателем лейки.
PVD-покрытие «глянцевое золото».

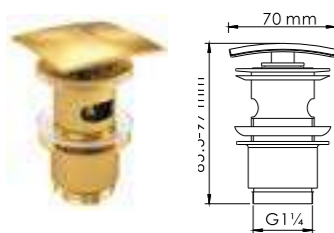


A189
Подключение шланга с настенным держателем лейки.
PVD-покрытие «глянцевое золото».

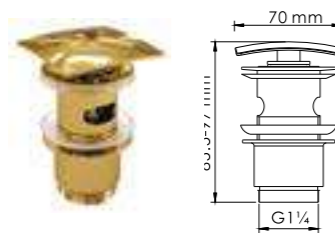


A188
Подключение шланга с настенным держателем лейки.
PVD-покрытие «глянцевое золото».

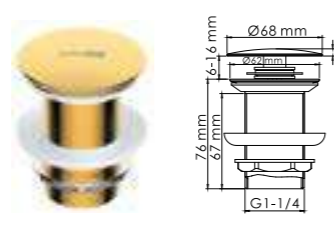




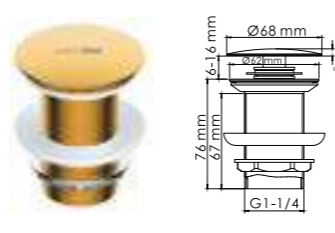
A165
Донный клапан Push-up для раковин без перелива
PVD-покрытие
«матовое золото».



A168
Донный клапан Push-up для раковин с переливом
PVD-покрытие
«глянцевое золото»



A248
Донный клапан Push-up для раковин с переливом
PVD-покрытие
«глянцевое золото»



A247
Донный клапан Push-up для раковин с переливом
PVD-покрытие
«матовое золото».



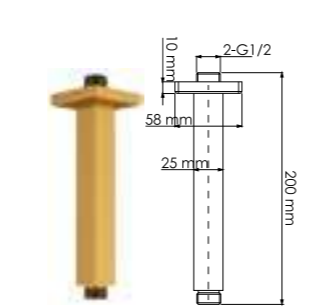
A252
Донный клапан Push-up для раковин без перелива
PVD-покрытие
«матовое золото».



A253
Донный клапан Push-up для раковин с переливом
PVD-покрытие
«глянцевое золото».



A234
Потолочный излив для душа
PVD-покрытие
«глянцевое золото».



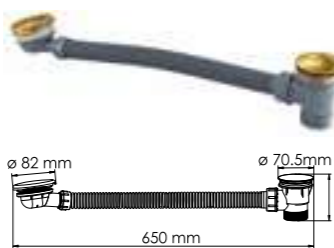
A235
Потолочный излив для душа
PVD-покрытие
«матовое золото».



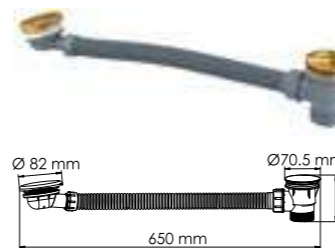
A238
Шланг металлический
1,2 м
A197
Шланг металлический
1,5 м
PVD-покрытие
«глянцевое золото».



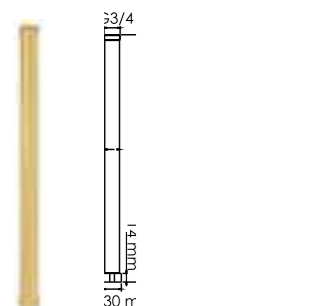
A237
Шланг металлический
1,2 м
A194
Шланг металлический
1,5 м
PVD-покрыти
«матовое золото».



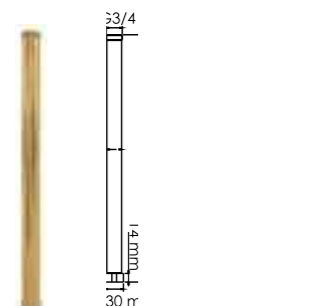
A203
Слив-перелив для ванны,
В комплект входит:
- Декоративная панель перелива;
- Гибкий ПВХ шланг;
- Донный клапан.
PVD-покрытие
«матовое золото».



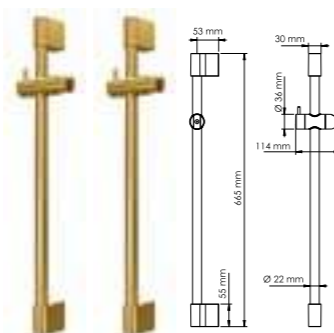
A206
Слив-перелив для ванны,
В комплект входит:
- Декоративная панель перелива;
- Гибкий ПВХ шланг;
- Донный клапан.
PVD-покрытие
«глянцевое золото».



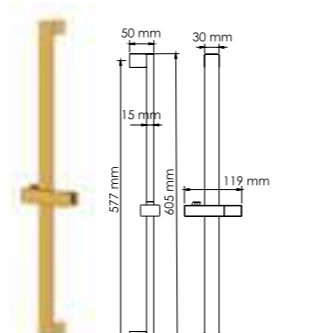
A227
Удлинитель для душевой системы
PVD-покрыти
«матовое золото».



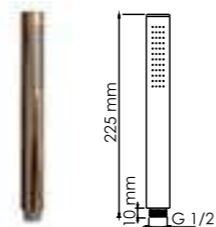
A225
Удлинитель для душевой системы
PVD-покрытие
«глянцевое золото».



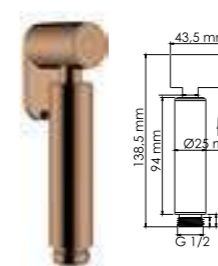
A190, 193
Стойка для душа
Нержавеющая сталь, 665 мм
PVD-покрытие
«глянцевое золото».



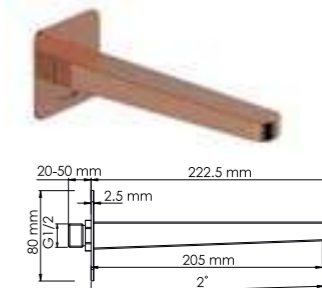
A323
Стойка для душа
Нержавеющая сталь, 605 мм
PVD-покрыти
«матовое золото».



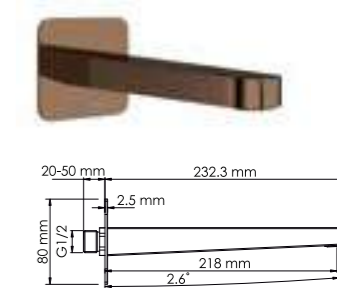
A291
Лейка для душа 1-функциональная
с системой защиты от известковых отложений
PVD-покрытие
«розовое золото».



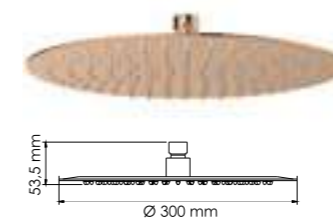
A335 NEW
Гигиеническая лейка с фиксатором
с системой защиты от известковых отложений.
PVD-покрытие
«розовое золото».



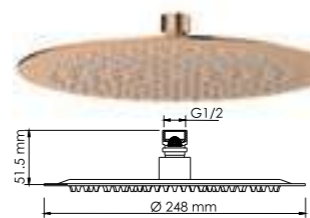
A311
Настенный верхний излив для душа
PVD-покрытие
«розовое золото».



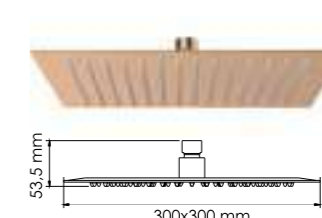
A289
Настенный верхний излив для душа
PVD-покрытие
«розовое золото».



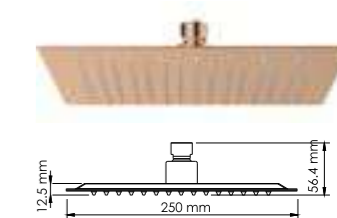
A330 NEW
Душевая насадка
Нержавеющая сталь,
144 форсунок.
PVD-покрытие
«розовое золото».



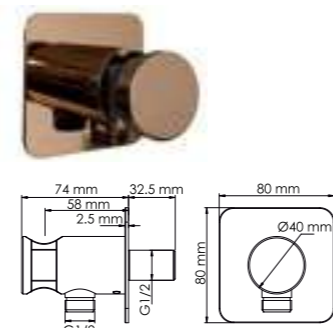
A331 NEW
Душевая насадка
Нержавеющая сталь,
126 форсунок.
PVD-покрытие
«розовое золото».



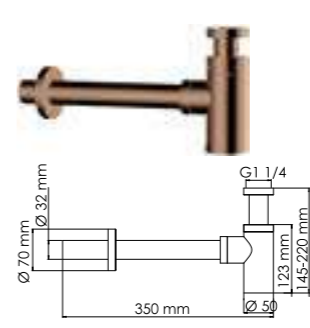
A332 NEW
Душевая насадка
Нержавеющая сталь,
144 форсунок.
PVD-покрытие
«розовое золото».



A329 NEW
Душевая насадка
Нержавеющая сталь,
112 форсунок.
PVD-покрытие
«розовое золото».



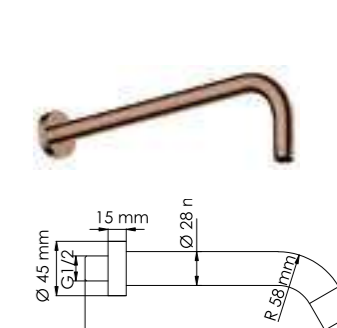
A290
Подключение шланга с настенным держателем лейки.
PVD-покрытие
«розовое золото».



A334 NEW
Сифон для раковины
PVD-покрытие
«розовое золото».



A337 NEW
Потолочный излив для душа
PVD-покрытие
«розовое золото».



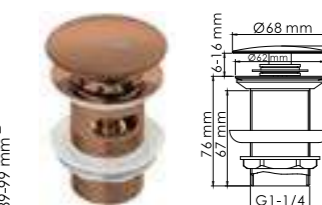
A338 NEW
Настенный верхний излив для душа
PVD-покрытие
«розовое золото».



A292
Шланг металлический
1,5 м
PVD-покрытие
«розовое золото».

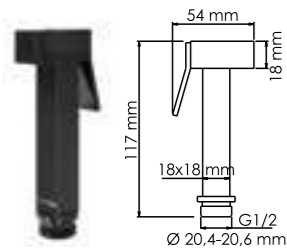


A333 NEW
Слив-перелив для ванны,
В комплект входит:
- Декоративная панель перелива;
- Гибкий ПВХ шланг;
- Донный клапан.
PVD-покрытие
«розовое золото».

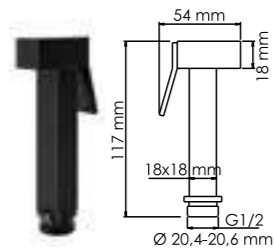


A336 NEW
Донный клапан Push-up для раковин с переливом
PVD-покрытие
«розовое золото».

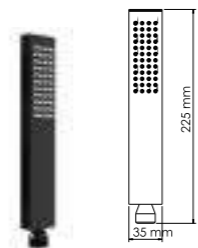




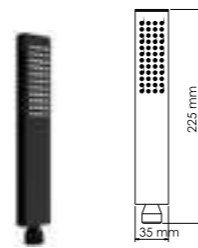
A214
Гигиеническая лейка с фиксатором с системой защиты от известковых отложений. PVD-покрытие черный глянец.



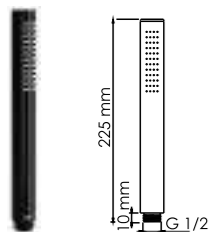
A212
Гигиеническая лейка с фиксатором с системой защиты от известковых отложений. Покрытие черный Soft-touch.



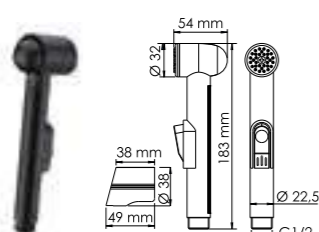
A209
Лейка для душа 1-функциональная с системой защиты от известковых отложений. PVD-покрытие черный глянец.



A218
Лейка для душа 1-функциональная с системой защиты от известковых отложений. Покрытие черный Soft-touch.



A217
Лейка для душа 1-функциональная с системой защиты от известковых отложений. Покрытие черный Soft-touch.



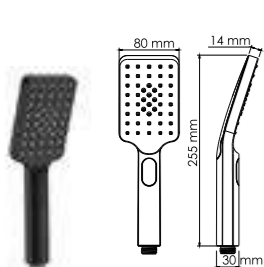
A081
Лейка для душа 1-функциональная с системой защиты от известковых отложений. Покрытие черный Soft-touch.



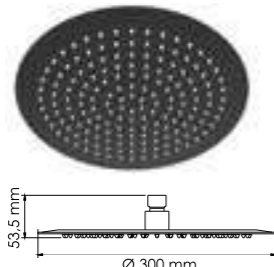
A078
Лейка для душа 3-функциональная с системой защиты от известковых отложений. Покрытие черный Soft-touch.



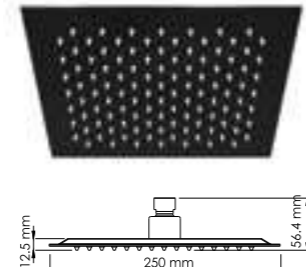
A339 NEW
Душевая насадка Нержавеющая сталь, 144 форсунок. Покрытие черный Soft-touch.



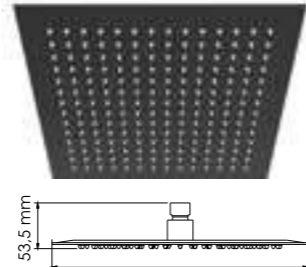
A130
Лейка для душа 3-функциональная с системой защиты от известковых отложений. Покрытие черный Soft-touch.



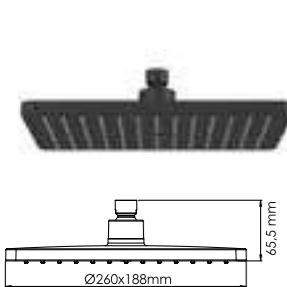
A160
Душевая насадка Нержавеющая сталь, 168 форсунок. Покрытие черный Soft-touch.



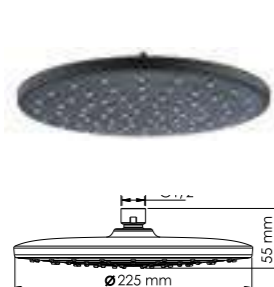
A199
Душевая насадка Нержавеющая сталь, 112 форсунок. PVD-покрытие черный глянец.



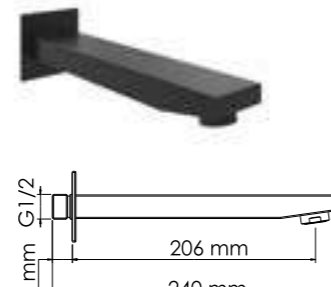
A162
Душевая насадка Нержавеющая сталь, 196 форсунок. Покрытие черный Soft-touch.



A340 NEW
Душевая насадка нержавеющая сталь, 144 форсунок. Покрытие черный Soft-touch.



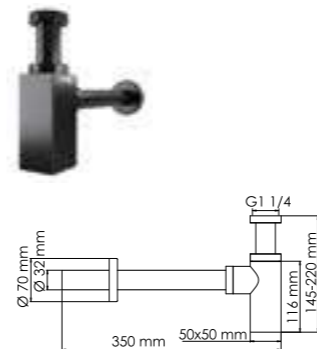
A077
Душевая насадка нержавеющая сталь, 76 форсунок. Покрытие черный Soft-touch.



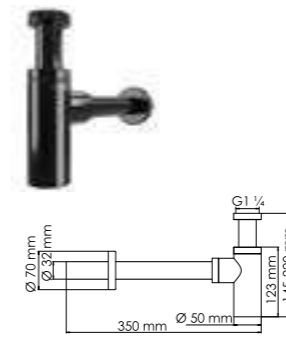
A220
Настенный верхний излив для душа Покрытие черный Soft-touch.



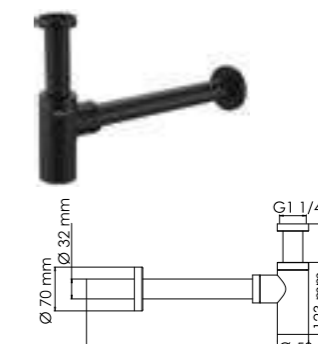
A084
Настенный верхний излив для душа Покрытие черный Soft-touch.



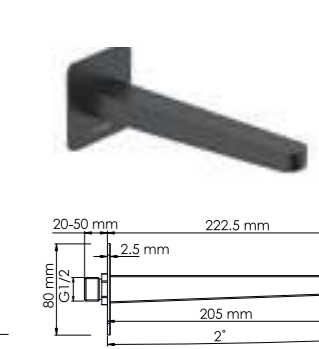
A169
Сифон для раковины Покрытие черный Soft-touch.



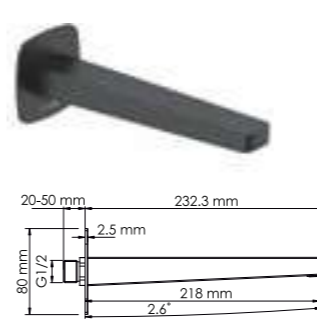
A171
Сифон для раковины PVD-покрытие черный глянец.



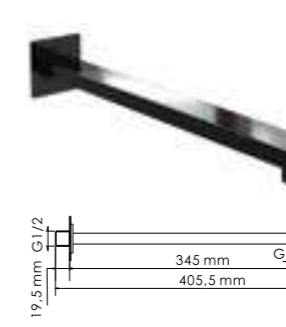
A094
Сифон для раковины Покрытие черный Soft-touch.



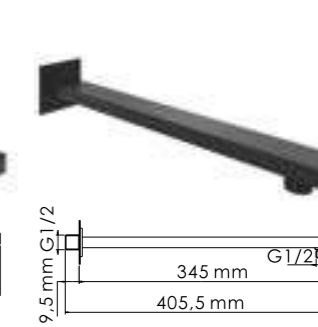
A301
Настенный излив для ванны Покрытие черный Soft-touch.



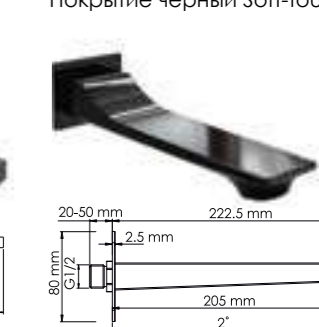
A315
Настенный излив для ванны Покрытие черный Soft-touch.



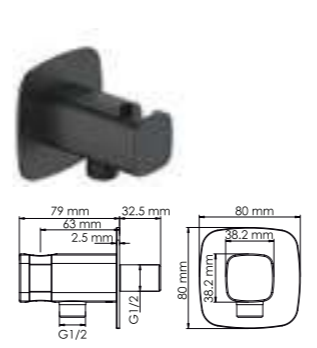
A181
Настенный верхний излив для душа PVD-покрытие черный глянец.



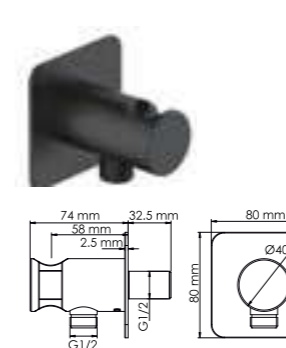
A219
Настенный верхний излив для душа Покрытие черный Soft-touch.



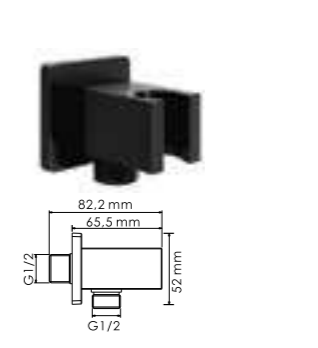
A305
Настенный верхний излив для душа PVD-покрытие черный глянец.



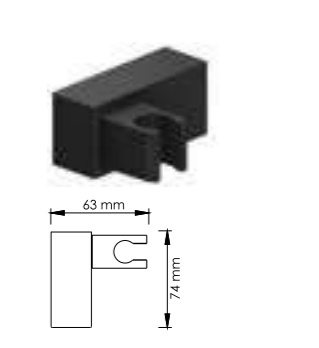
A327
Подключение шланга с настенным держателем Покрытие черный Soft-touch.



A302
Подключение шланга с настенным держателем Покрытие черный Soft-touch.



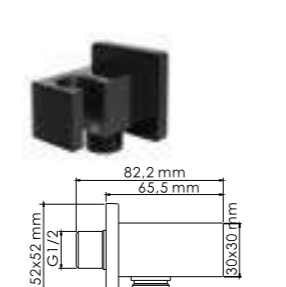
A222
Подключение шланга с настенным держателем PVD-покрытие черный глянец.



A224
Подключение шланга с настенным держателем PVD-покрытие черный глянец.



A178, A221
Подключение шланга с настенным держателем PVD-покрытие черный глянец. Покрытие черный Soft-touch.



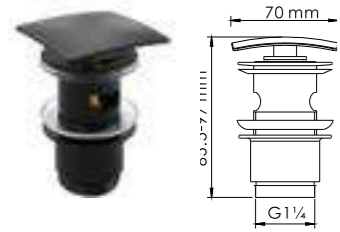
A185
Подключение шланга с настенным держателем PVD-покрытие черный глянец.



A082
Подключение шланга с настенным держателем Покрытие черный Soft-touch.



A083
Подключение шланга с настенным держателем Покрытие черный Soft-touch.



A164
Донный клапан Push-up для раковин без перелива
Покрытие черный Soft-touch.



A166
Донный клапан Push-up для раковин без перелива
PVD-покрытие черный глянец.



A245
Донный клапан Push-up для раковин с переливом
Покрытие черный Soft-touch.



A080
Донный клапан Push-up для раковин с переливом
Покрытие черный Soft-touch.



A157
Лейка для душа 1-функциональная с системой защиты от известковых отложений.
Покрытие белый Soft-touch.



A155
Гигиеническая лейка с фиксатором с системой защиты от известковых отложений.
Покрытие белый Soft-touch.



A232
Гигиеническая лейка с фиксатором с системой защиты от известковых отложений.
Покрытие белый Soft-touch.



A163
Душевая насадка
Нержавеющая сталь, 196 форсунок.
Покрытие белый Soft-touch.



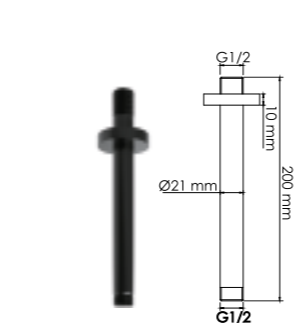
A320
Держатель лейки Поворотный.
Покрытие черный Soft-touch.



A223
Настенный держатель лейки Фиксированный.
Покрытие черный Soft-touch.



A250
Донный клапан Push-up для раковин без перелива
Покрытие черный Soft-touch.



A151
Потолочный излив для душа
Покрытие черный Soft-touch.



A161
Душевая насадка Нержавеющая сталь, 168 форсунок.
Покрытие белый Soft-touch.



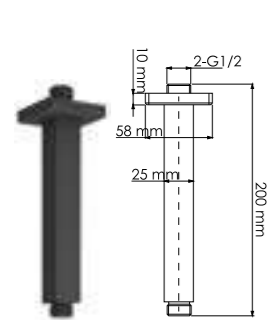
A257
Душевая насадка Нержавеющая сталь, 126 форсунок.
Покрытие белый Soft-touch.



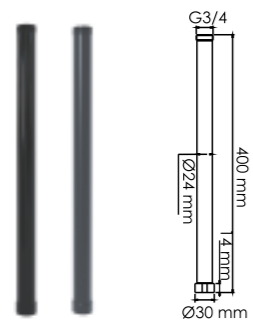
A254
Душевая насадка Нержавеющая сталь, 112 форсунок.
Покрытие белый Soft-touch.



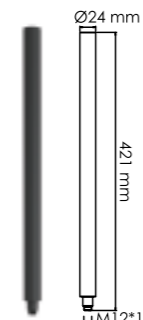
A163
Душевая насадка Нержавеющая сталь, 196 форсунок.
Покрытие белый Soft-touch.



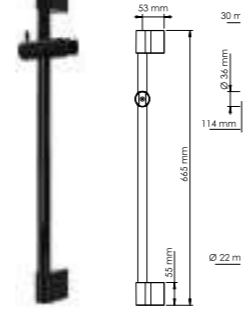
A152
Потолочный излив для душа Латунь.
Покрытие черный Soft-touch.



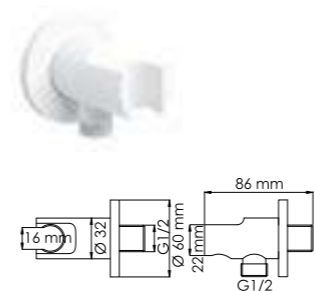
A226, 210
Удлинитель для душевой системы Нержавеющая сталь, PVD-покрытие черный глянец.
Покрытие черный Soft-touch.



A229
Удлинитель для душевой системы Нержавеющая сталь.
Покрытие черный Soft-touch.



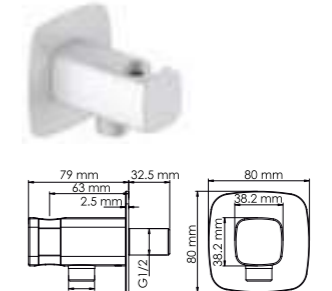
A191
Стойка для душа Нержавеющая сталь, 589 мм
Покрытие черный Soft-touch.



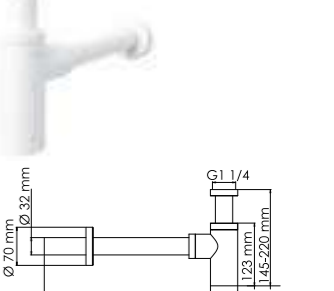
A148
Подключение шланга с настенным держателем лейки.
Покрытие белый Soft-touch.



A147
Подключение шланга с настенным держателем лейки.
Покрытие белый Soft-touch.



A328
Подключение шланга с настенным держателем лейки.
Покрытие белый Soft-touch.



A150
Сифон для раковины
Покрытие белый Soft-touch.



A196
Шланг металлический 1,5 м
PVD-покрытие черный глянец.



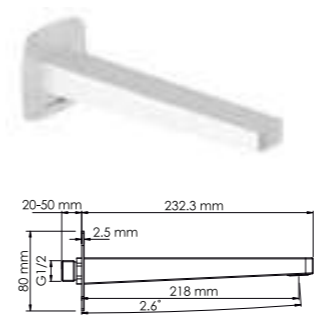
A085
Шланг металлический 1,5 м
Покрытие черный Soft-touch.



A204
Слив-перелив для ванны, В комплект входит:
- Декоративная панель перелива;
- Гибкий ПВХ шланг;
- Донный клапан.
PVD-покрытие черный глянец.



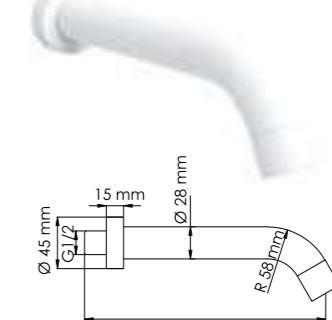
A159
Слив-перелив для ванны, В комплект входит:
- Декоративная панель перелива;
- Гибкий ПВХ шланг;
- Донный клапан.
Покрытие черный Soft-touch.



A316
Настенный излив для ванны
Покрытие белый Soft-touch.

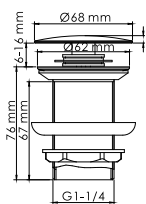


A146
Настенный излив для ванны
Покрытие белый Soft-touch.

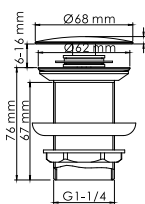


A149
Настенный излив для ванны
Покрытие белый Soft-touch.

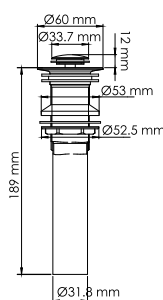




A153
Донный клапан Push-up для раковин с переливом
 Покрытие белый Soft-touch.



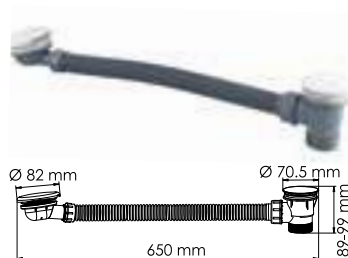
A246
Донный клапан Push-up для раковин с переливом
 Покрытие белый Soft-touch.



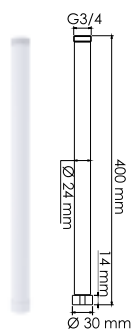
A251
Донный клапан Push-up для раковин с переливом
 Покрытие белый Soft-touch.



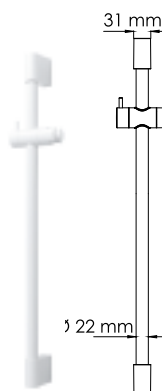
A156
Шланг металлический
 1,5 м



A158
Слив-перелив для ванны,
 В комплект входит:
 - Декоративная панель перелива;
 - Гибкий ПВХ шланг;
 - Донный клапан.
 Покрытие белый Soft-touch.



A230
Удлинитель для душевой системы
 Нержавеющая сталь,
 Покрытие белый Soft-touch.



A154
Стойка для душа
Стойка для душа
 Нержавеющая сталь
 788 мм
 Покрытие белый Soft-touch.

ПРЕДСТАВИТЕЛЬСТВА WASSERKRAFT В РОССИИ:

МОСКВА

125504, Дмитровское шоссе,
д.71Б, этаж 4, ком.5
+7 (495) 510-27-66,
+7 (495) 1-379-379

САНКТ-ПЕТЕРБУРГ

192102, Наб. Реки Волковки, 7
+7 (812) 777-41-00

contact@wasserkraft.ru
www.wasserkraft.ru