



СИСТЕМЫ ИНСТАЛЛЯЦИЙ



Содержание

ВСТРАИВАЕМЫЕ СИСТЕМЫ ИНСТАЛЛЯЦИЙ ДЛЯ УНИТАЗОВ И БИДЕ	2
Коллекция Dill 61TLT.010.ME	4
Коллекция Glan 66TLT.010.ME	8
Коллекция Vils 56TLT.010.ME	13
Коллекция Dinkel 58TLT.010.ME	17
Коллекция Alme 15TLT.010.ME	21
Коллекция Salm 27TLT.010.ME	25
Коллекция Abens 20TLT.010.ME	30
Коллекция Aller 10TLT.010.ME	35
Коллекция Aller 10TLT.031.ME	39
Коллекция Aller 10BDT.020	42
ПРИСТЕННЫЕ МОДУЛИ СИСТЕМЫ ИНСТАЛЛЯЦИЙ ДЛЯ УНИТАЗОВ И БИДЕ	44
Коллекция Naab 86TLT.040.PE	46
Коллекция Naab 86TLT.040.SE	49
Коллекция Naab 86BDT.050	52

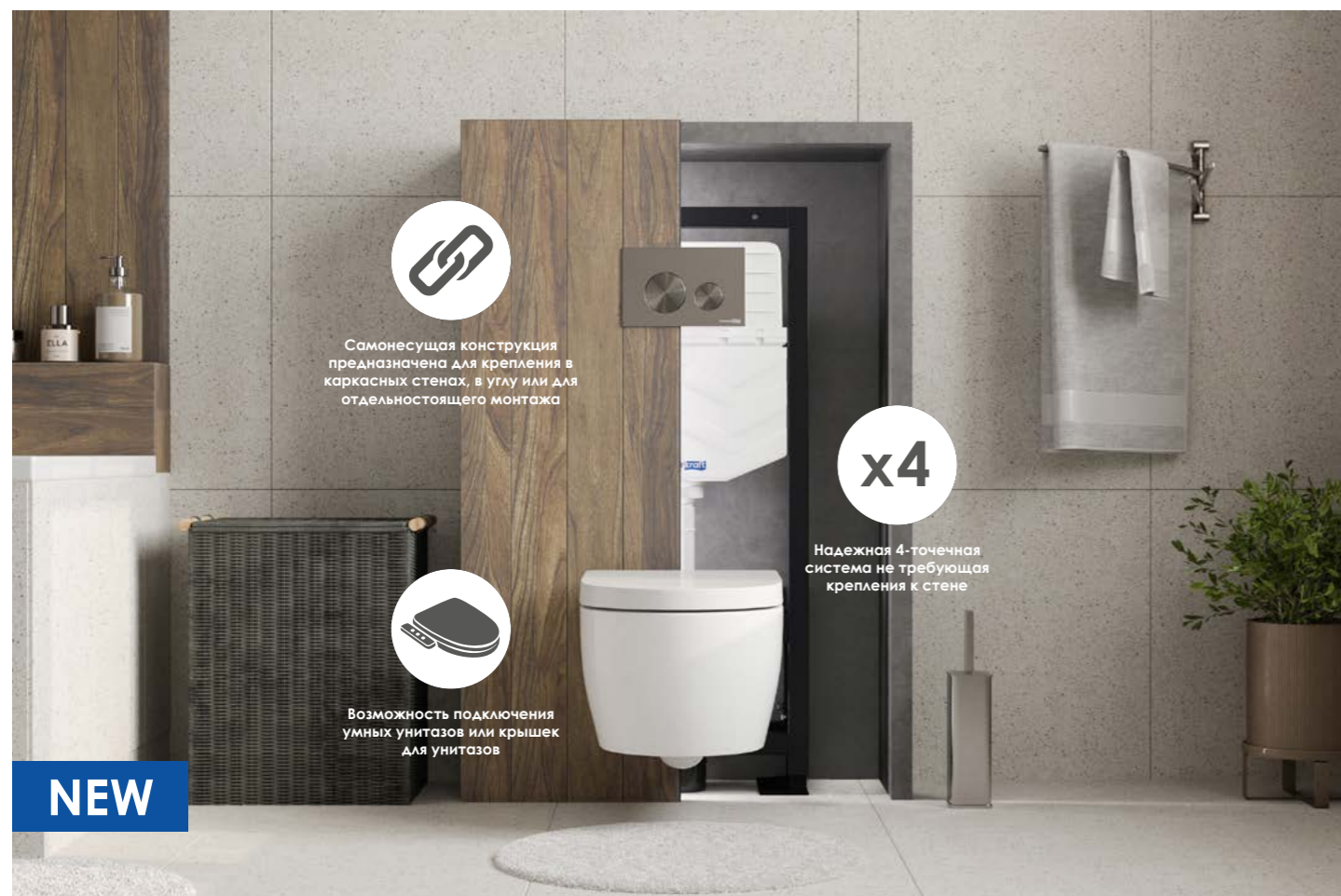


ВСТРАИВАЕМЫЕ СИСТЕМЫ ИНСТАЛЛЯЦИЙ ДЛЯ УНИТАЗОВ И БИДЕ

Минимализм в интерьере – это не только стильное преимущество для ванных комнат и санузлов. Это также дополнительный фактор удобства как в использовании, так и в уходе за изделиями.

Именно поэтому сейчас актуальны как никогда системы инсталляций.

Они позволяют скрыть все массивные конструкции в стене, а нам наслаждаться комфортом.



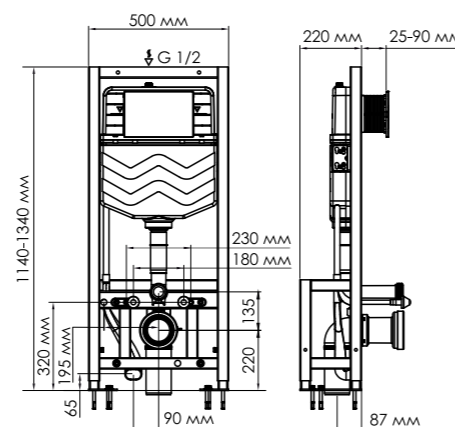
Коллекция Dill 61TLT.010.ME

Характеристики:

- Самонесущая стальная конструкция по стандарту DIN 2392-2;
- Толщина стали 2 мм;
- Толщина стали несущей конструкции 4 мм;
- Толщина стали опорной конструкции 5 мм;
- Регулировка высоты монтажа;
- Антикоррозийное покрытие;
- Выдерживает до 400 кг;
- Надежная 4-точечная система крепления в пол;
- Литой бесшовный бак;
- Противоконденсатная и шумопоглощающая EPS оболочка;
- Подключение воды сверху-сбоку;
- WasserSchonung. Экономичный смыв 3/6 л;
- WasserStrom. Регулируемый смыв 1,6 - 2,2 л/с;
- Возможность подключения умных унитазов или крышек для унитазов;
- Декоративные заглушки в месте крепления унитаза устанавливаются после покраски, чтобы не повредить резьбу.

В комплект входит:

- Фитинги для подачи и слива воды;
- Защитная шумоизоляционная накладка;
- Крепления для унитаза;
- Выводы для воды (возможность подключения умных унитазов или крышек для унитазов);
- Механическая кнопка смыва;
- WasserKit: набор быстрого монтажа.



Dill 61TLT.010.ME Система инсталляции для унитазов

Артикул набора: система инсталляции Dill 61TLT.010.ME + кнопка смыва 01
Цветовые решения кнопок смыва:



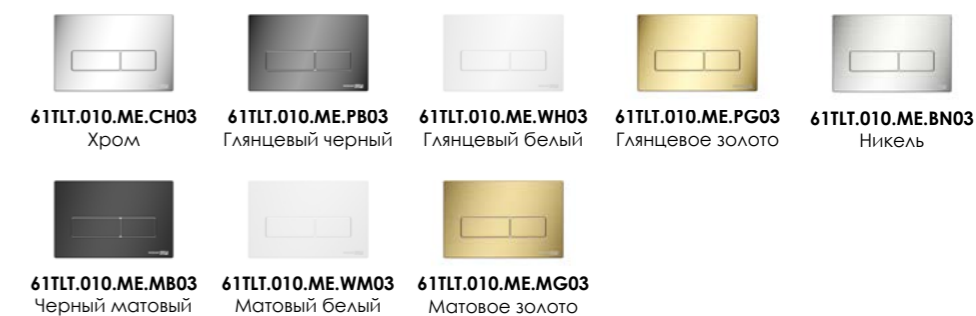
Dill 61TLT.010.ME Система инсталляции для унитазов

Артикул набора: система инсталляции Dill 61TLT.010.ME + кнопка смыва 02
Цветовые решения кнопок смыва:



Dill 61TLT.010.ME Система инсталляции для унитазов

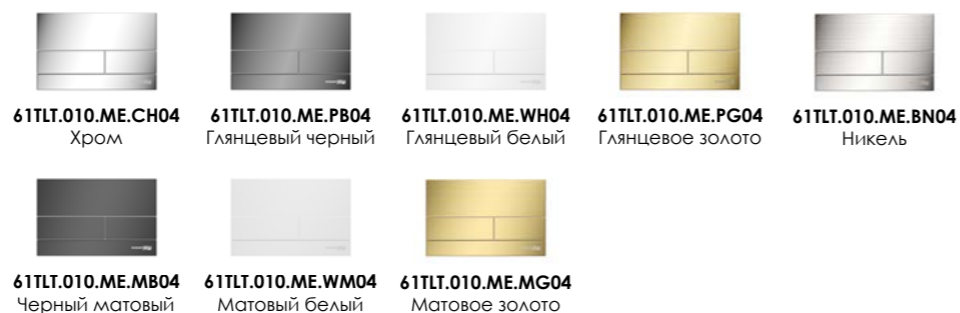
Артикул набора: система инсталляции Dill 61TLT.010.ME + кнопка смыва 03
Цветовые решения кнопок смыва:





Dill 61TLT.010.ME
Система инсталляции для унитазов

Артикул набора: система инсталляции Dill 61TLT.010.ME + кнопка смыва 04
Цветовые решения кнопок смыва:



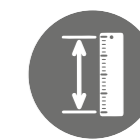
Стальная конструкция по стандарту DIN 2392-2
Гарантирует надежную установку и долгий срок службы.



Надежная 4-точечная система крепления в пол
Гарантирует надежность монтажа.



Выдерживает до 400 кг
Инсталляция спокойно выдержит навесной унитаз, а также давление на подвесную конструкцию.



Регулировка высоты крепления
Позволит установить конструкцию под необходимые параметры.



Антикоррозийное покрытие
Дополнительно защищает стальную конструкцию от появления коррозии.



Бесшумная работа
Благодаря шумопоглощающей EPS оболочке бачка набор воды будет происходить бесшумно. Также оболочка выполняет противоконденсатную функцию.



Литой бесшовный бачок
Литой бачок представляет собой прочную конструкцию, которая не лопнет со временем, а прослужит долгие годы.



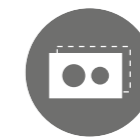
WasserSchonung. Экономичный смыв 3/6 л
Вы сами выбираете режим смыва с помощью смывной кнопки, благодаря чему сможете экономить на расходе воды.



WasserStrom.
Регулируемый смыв 1,6 - 2,2 л/с
Вы можете контролировать, с какой скоростью будут сливаться 6 литров воды: 2,2 л/с или 1,2 л/с.



Подключение воды сверху/сбоку
Подключить поступление воды можно сверху или сбоку бачка.



Легкий демонтаж кнопки смыва
Кнопка легко демонтируется. С помощью специальной запатентованной системы защелкивания ее легко как снять, так и поставить на место.



Надежные фитинги в комплекте
Необходимые для установки элементы уже идут в комплекте, за качество которых отвечает производитель.



Сервисное обслуживание без демонтажа
Для сервисного обслуживания вам не придется демонтировать всю конструкцию. Достаточно просто снять кнопку смыва, что позволит получить доступ к бачку.



Возможность подключения умных унитазов или крышек для унитазов
Подключение возможно даже после установки инсталляции и отделочных работ. Рекомендуем во время проведения монтажных работ заранее проложить кабель.



WasserKit: набор быстрого монтажа
Вся дополнительная фурнитура удобно располагается в специальном боксе. Это исключает случайную потерю запчасти. Плюс при монтаже вы сразу найдете необходимый элемент.



Защитная шумоизоляционная накладка
Имеет двойную функцию. Во-первых, благодаря ей слив воды происходит максимально бесшумно. Во-вторых, она имеет функцию прокладки между стеной и навесным унитазом, чтобы исключить скрежет и сколы при монтаже.



Гарантия 10 лет



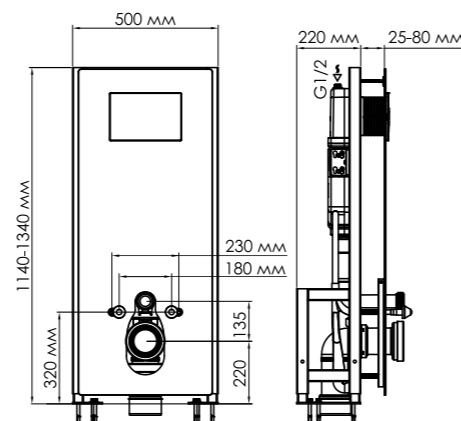
Коллекция Glan 66TLT.010.ME

Характеристики:

- Самонесущая стальная конструкция по стандарту DIN 2392-2;
- Толщина стали 2 мм;
- Толщина стали несущей конструкции 4 мм;
- Толщина стали опорной конструкции 5 мм;
- Регулировка высоты монтажа;
- Антикоррозийное покрытие;
- Выдерживает до 400 кг;
- Надежная 4-точечная система крепления в пол;
- Съемная лицевая панель из закаленного стекла, 6 мм;
- WasserSchild. Защитная пленка лицевой панели;
- Литой бесшовный бачок;
- Противоконденсатная и шумопоглощающая EPS оболочка;
- Подключение воды сверху-сбоку;
- WasserSchonung. Экономичный смыв 3/6 л;
- WasserStrom. Регулируемый смыв 1,6 - 2,2 л/с;
- Декоративные заглушки в месте крепления унитаза устанавливаются после покраски, чтобы не повредить резьбу.

В комплект входит:

- Фитинги для подачи и слива воды;
- Защитная шумоизоляционная накладка;
- Крепления для унитаза;
- Механическая кнопка смыва;
- WasserKit: набор быстрого монтажа.



Glan 66TLT.010.ME.BL Система инсталляции для унитазов

Артикул набора: система инсталляции Glan 66TLT.010.ME.BL + кнопка смыва 01
Цветовые решения кнопок смыва:



Glan 66TLT.010.ME.WH Система инсталляции для унитазов

Артикул набора: система инсталляции Glan 66TLT.010.ME.WH + кнопка смыва 01
Цветовые решения кнопок смыва:



Glan 66TLT.010.ME.BL Система инсталляции для унитазов









Артикул набора: система инсталляции Glan 66TLT.010.ME.BL + кнопка смыва 02
Цветовые решения кнопок смыва:





Glan 66TLT.010.ME.WH
Система инсталляции для унитазов

Артикул набора: система инсталляции Glan 66TLT.010.ME.WH + кнопка смыва 02
Цветовые решения кнопок смыва:

			
66TLT.010.ME.WH.CH02 Хром	66TLT.010.ME.WH.PB02 Глянцевый черный	66TLT.010.ME.WH.WH02 Глянцевый белый	66TLT.010.ME.WH.PG02 Глянцевое золото
			
66TLT.010.ME.WH.MB02 Черный матовый	66TLT.010.ME.WH.WM02 Матовый белый	66TLT.010.ME.WH.MG02 Матовое золото	66TLT.010.ME.WH.BN02 Никель



Glan 66TLT.010.ME.BL
Система инсталляции для унитазов

Артикул набора: система инсталляции Glan 66TLT.010.ME.BL + кнопка смыва 03
Цветовые решения кнопок смыва:

			
66TLT.010.ME.BL.CH03 Хром	66TLT.010.ME.BL.PB03 Глянцевый черный	66TLT.010.ME.BL.WH03 Глянцевый белый	66TLT.010.ME.BL.PG03 Глянцевое золото
			
66TLT.010.ME.BL.MB03 Черный матовый	66TLT.010.ME.BL.WM03 Матовый белый	66TLT.010.ME.BL.MG03 Матовое золото	66TLT.010.ME.BL.BN03 Никель



Glan 66TLT.010.ME.WH
Система инсталляции для унитазов

Артикул набора: система инсталляции Glan 66TLT.010.ME.WH + кнопка смыва 03
Цветовые решения кнопок смыва:

			
66TLT.010.ME.WH.CH03 Хром	66TLT.010.ME.WH.PB03 Глянцевый черный	66TLT.010.ME.WH.WH03 Глянцевый белый	66TLT.010.ME.WH.PG03 Глянцевое золото
			
66TLT.010.ME.WH.MB03 Черный матовый	66TLT.010.ME.WH.WM03 Матовый белый	66TLT.010.ME.WH.MG03 Матовое золото	66TLT.010.ME.WH.BN03 Никель



Glan 66TLT.010.ME.BL
Система инсталляции для унитазов





Артикул набора: система инсталляции Glan 66TLT.010.ME.BL + кнопка смыва 04
Цветовые решения кнопок смыва:

			
66TLT.010.ME.BL.CH04 Хром	66TLT.010.ME.BL.PB04 Глянцевый черный	66TLT.010.ME.BL.WH04 Глянцевый белый	66TLT.010.ME.BL.PG04 Глянцевое золото
			
66TLT.010.ME.BL.MB04 Черный матовый	66TLT.010.ME.BL.WM04 Матовый белый	66TLT.010.ME.BL.MG04 Матовое золото	66TLT.010.ME.BL.BN04 Никель



Glan 66TLT.010.ME.WH
Система инсталляции для унитазов

Артикул набора: система инсталляции Glan 66TLT.010.ME.WH + кнопка смыва 04
Цветовые решения кнопок смыва:

			
66TLT.010.ME.WH.CH04 Хром	66TLT.010.ME.WH.PB04 Глянцевый черный	66TLT.010.ME.WH.WH04 Глянцевый белый	66TLT.010.ME.WH.PG04 Глянцевое золото
			
66TLT.010.ME.WH.MB04 Черный матовый	66TLT.010.ME.WH.WM04 Матовый белый	66TLT.010.ME.WH.MG04 Матовое золото	66TLT.010.ME.WH.BN04 Никель



Стальная конструкция по стандарту DIN 2392-2
Гарантирует надежную установку и долгий срок службы.



Надежная 4-точечная система крепления в пол
Гарантирует надежность монтажа.



Антикоррозийное покрытие
Дополнительно защищает стальную конструкцию от появления коррозии.



Регулировка высоты крепления
Позволит установить конструкцию под необходимые параметры.



Выдерживает до 400 кг
Инсталляция спокойно выдержит навесной унитаз, а также давление на подвесную конструкцию.



Бесшумная работа
Благодаря шумопоглощающей EPS оболочке бачка набор воды будет происходить бесшумно. Также оболочка выполняет противоконденсатную функцию.



Литой бесшовный бачок
Литой бачок представляет собой прочную конструкцию, которая не лопнет со временем, а прослужит долгие годы.



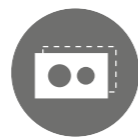
WasserSchonung. Экономичный смыв 3/6 л
Вы сами выбираете режим смыва с помощью смывной кнопки, благодаря чему сможете экономить на расходе воды.

**WasserStrom.**

Регулируемый смыв 1,6 - 2,2 л/с
Вы можете контролировать, с какой скоростью будут сливаться 6 литров воды: 2,2 л/с или 1,2 л/с.

**Подключение воды сверху/сбоку**

Подключить поступление воды можно сверху или сбоку бачка.

**Легкий демонтаж кнопки смыва**

Кнопка легко демонтируется. С помощью специальной запатентованной системы защелкивания ее легко как снять, так и поставить на место.

**Надежные фитинги в комплекте**

Необходимые для установки элементы уже идут в комплекте, за качество которых отвечает производитель.

**Сервисное обслуживание без демонтажа**

Для сервисного обслуживания вам не придется демонтировать всю конструкцию. Достаточно просто снять кнопку смыва, что позволит получить доступ к бачку.

**Безопасный дизайн**

Стекло поддается специальной обработке, что делает края стекла гладкими, ровными и совершенно безопасными. Об открытые части стекла невозможно порезаться.

**WasserKit:**

набор быстрого монтажа
Вся дополнительная фурнитура удобно располагается в специальном боксе. Это исключает случайную потерю запчастей. Плюс при монтаже вы сразу найдете необходимый элемент.

**Защитная шумоизоляционная накладка**

Имеет двойную функцию. Во-первых, благодаря ей слив воды происходит максимально бесшумно. Во-вторых, она имеет функцию прокладки между стеной и навесным унитазом, чтобы исключить скрежет и сколы при монтаже.

**Съемная лицевая панель из закаленного стекла, 6 мм**

Закаленное стекло имеет повышенную прочность. Лицевую панель легко снять при условии демонтажа унитаза.

**WasserSchild.**

Защитная пленка лицевой панели
Стекло оснащено специальной пленкой, которая совершенно незаметна. Но если вдруг, что-то произойдет со стеклом, оно не рассыплется, а все осколки останутся на пленке.

**Гарантия 10 лет**

Минимальная глубина установки для экономии пространства в санузле



Регулировка выноса и угла наклона фановой трубы

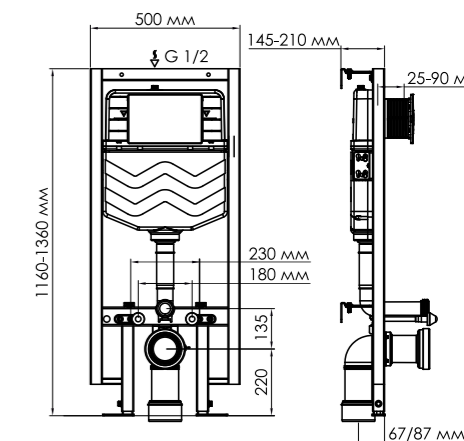
Коллекция Vils 56TLT.010.ME**Характеристики:**

- Стальная конструкция по стандарту DIN 2392-2;
- Толщина стали 2 мм;
- Толщина стали несущей конструкции 4 мм;
- Толщина стали опорной конструкции 5 мм;
- Регулировка высоты и глубины монтажа;
- Антикоррозийное покрытие;
- Выдерживает до 400 кг;
- Надежная 6-точечная система крепления;
- Литой бесшовный бачок;
- Противоконденсатная и шумопоглощающая EPS оболочка;
- Подключение воды сверху-сбоку;
- WasserSchonung. Экономичный смыв 3/6 л;
- WasserStrom. Регулируемый смыв 1,6 - 2,2 л/с;
- Регулировка выноса и угла наклона фановой трубы;
- Декоративные заглушки в месте крепления унитаза устанавливаются после покраски, чтобы не повредить резьбу.

В комплект входит:

- Фитинги для подачи и слива воды;
- Защитная шумоизоляционная накладка;
- Крепления для унитаза;
- Механическая кнопка смыва;
- WasserKit: набор быстрого монтажа.

Установка возможна только в капитальную стену.





Vils 56TLT.010.ME
Система инсталляции для унитазов

Артикул набора: система инсталляции Vils 56TLT.010.ME + кнопка смыва 01
Цветовые решения кнопок смыва:



Vils 56TLT.010.ME
Система инсталляции для унитазов

Артикул набора: система инсталляции Vils 56TLT.010.ME + кнопка смыва 02
Цветовые решения кнопок смыва:



Vils 56TLT.010.ME
Система инсталляции для унитазов

Артикул набора: система инсталляции Vils 56TLT.010.ME + кнопка смыва 03
Цветовые решения кнопок смыва:



Vils 56TLT.010.ME
Система инсталляции для унитазов

Артикул набора: система инсталляции Vils 56TLT.010.ME + кнопка смыва 04
Цветовые решения кнопок смыва:





Стальная конструкция по стандарту DIN 2392-2
Гарантирует надежную установку и долгий срок службы.



Надежная 6-точечная система крепления
Гарантирует надежность монтажа.



Выдерживает до 400 кг
Инсталляция спокойно выдержит навесной унитаз, а также давление на подвесную конструкцию.



Регулировка высоты и глубины крепления
Позволит установить конструкцию под необходимые параметры.



Антикоррозийное покрытие
Дополнительно защищает стальную конструкцию от появления коррозии.



Бесшумная работа
Благодаря шумопоглощающей EPS оболочке бачка набор воды будет происходить бесшумно. Также оболочка выполняет противоконденсатную функцию.



Литой бесшовный бачок
Литой бачок представляет собой прочную конструкцию, которая не лопнет со временем, а прослужит долгие годы.



WasserSchonung. Экономичный смыв 3/6 л
Вы сами выбираете режим смыва с помощью смывной кнопки, благодаря чему сможете экономить на расходе воды.



WasserStrom. Регулируемый смыв 1,6 - 2,2 л/с
Вы можете контролировать, с какой скоростью будут сливаться 6 литров воды: 2,2 л/с или 1,2 л/с.



Подключение воды сверху/сбоку
Подключить поступление воды можно сверху или сбоку бачка.



Регулировка выноса и угла наклона фановой трубы
Позволяет отрегулировать глубину и угол наклона фановой трубы на необходимый размер.



Надежные фитинги в комплекте
Необходимые для установки элементы уже идут в комплекте, за качество которых отвечает производитель.



Сервисное обслуживание без демонтажа
Для сервисного обслуживания вам не придется демонтировать всю конструкцию. Достаточно просто снять кнопку смыва, что позволит получить доступ к бачку.



Минимальная глубина установки
Система инсталляции применяется в случае ограниченного пространства санузла, с глубиной установки от 145 мм.



Легкий демонтаж кнопки смыва
Кнопка легко демонтируется. С помощью специальной запатентованной системы защелкивания ее легко как снять, так и поставить на место.



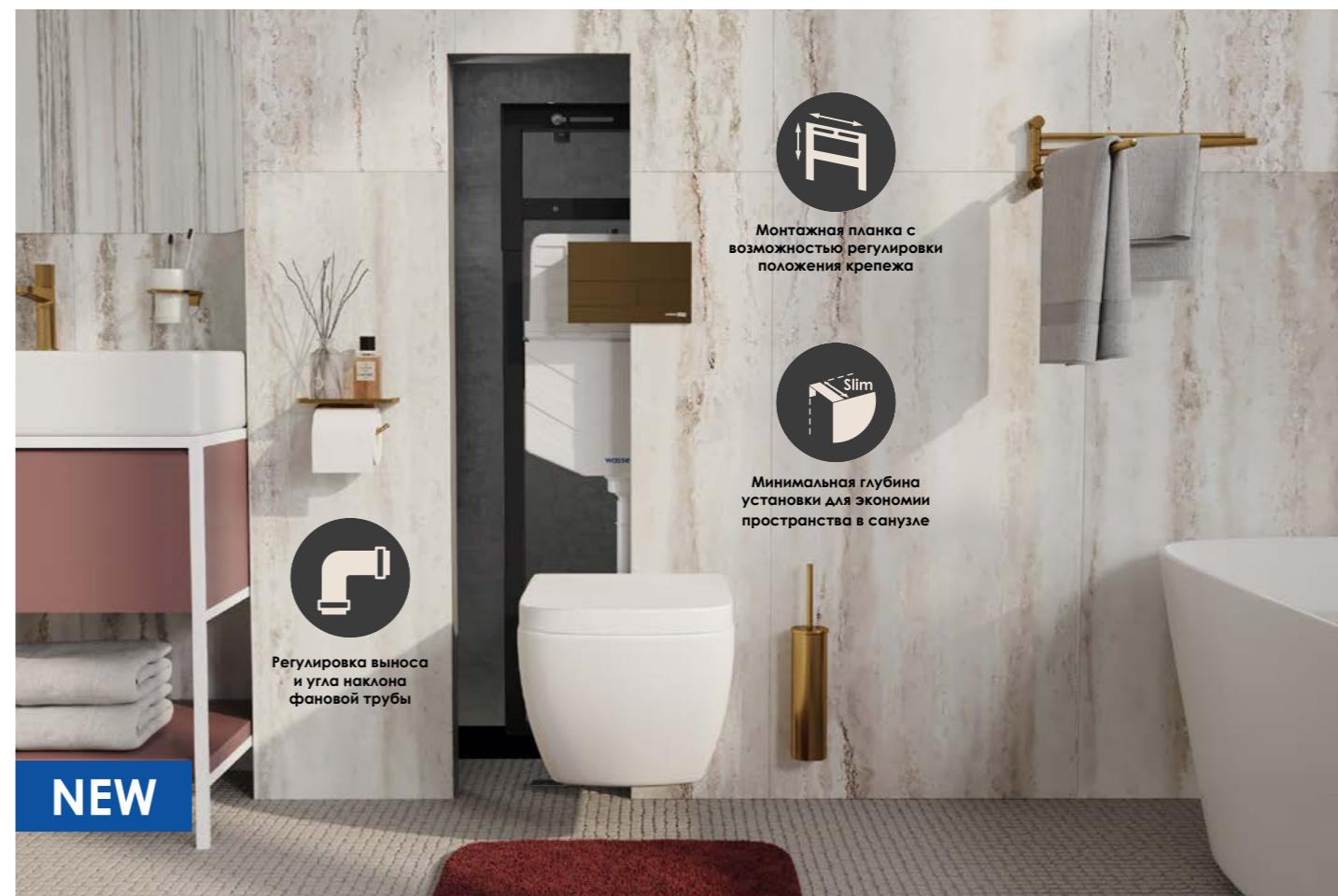
Защитная шумоизоляционная накладка
Имеет двойную функцию. Во-первых, благодаря ей слив воды происходит максимально бесшумно. Во-вторых, она имеет функцию прокладки между стеной и навесным унитазом, чтобы исключить скрежет и сколы при монтаже.



WasserKit: набор быстрого монтажа
Вся дополнительная фурнитура удобно располагается в специальном боксе. Это исключает случайную потерю запчасти. Плюс при монтаже вы сразу найдете необходимый элемент.



Гарантия 10 лет



Монтажная планка с возможностью регулировки положения крепежа



Минимальная глубина установки для экономии пространства в санузле



Регулировка выноса и угла наклона фановой трубы

Коллекция Dinkel 58TLT.010.ME

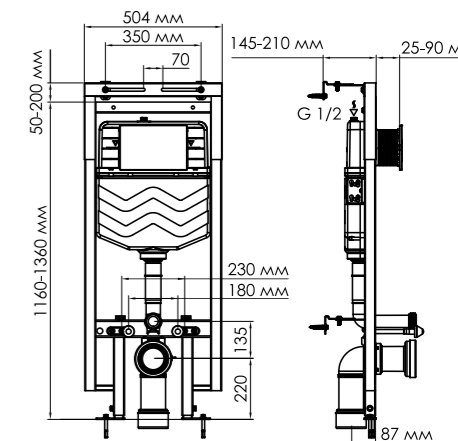
Характеристики:

- Стальная конструкция по стандарту DIN 2392-2;
- Толщина стали 2 мм;
- Толщина стали несущей конструкции 4 мм;
- Толщина стали опорной конструкции 5 мм;
- Регулировка высоты и глубины монтажа;
- Антикоррозийное покрытие;
- Выдерживает до 400 кг;
- Надежная 6-точечная система крепления;
- Литой бесшовный бачок;
- Противоконденсатная и шумопоглощающая EPS оболочка;
- Подключение воды сверху-сбоку;
- WasserSchonung. Экономичный смыв 3/6 л;
- WasserStrom. Регулируемый смыв 1,6 - 2,2 л/с;
- Регулировка выноса и угла наклона фановой трубы;
- Декоративные заглушки в месте крепления унитаза устанавливаются после покраски, чтобы не повредить резьбу.

В комплект входит:

- Монтажная планка с возможностью регулировки положения крепежа;
- Фитинги для подачи и слива воды;
- Защитная шумоизоляционная накладка;
- Крепления для унитаза;
- Механическая кнопка смыва;
- WasserKit: набор быстрого монтажа.

Установка возможна только в капитальную стену.





Dinkel 58TLT.010.ME
Система инсталляции для унитазов

Артикул набора: система инсталляции Dinkel 58TLT.010.ME + кнопка смыва 01
Цветовые решения кнопок смыва:



58TLT.010.ME.CH01
Хром



58TLT.010.ME.PB01
Черный | хром



58TLT.010.ME.WH01
Белый | хром



58TLT.010.ME.MB01
Черный матовый



58TLT.010.ME.MG01
Матовое золото



58TLT.010.ME.BN01
Никель



Dinkel 58TLT.010.ME
Система инсталляции для унитазов

Артикул набора: система инсталляции Dinkel 58TLT.010.ME + кнопка смыва 04
Цветовые решения кнопок смыва:



58TLT.010.ME.CH04
Хром



58TLT.010.ME.PB04
Глянцевый черный



58TLT.010.ME.WH04
Глянцевый белый



58TLT.010.ME.PG04
Глянцевое золото



58TLT.010.ME.BN04
Никель



58TLT.010.ME.MB04
Черный матовый



58TLT.010.ME.WM04
Матовый белый



58TLT.010.ME.MG04
Матовое золото



Dinkel 58TLT.010.ME
Система инсталляции для унитазов

Артикул набора: система инсталляции Dinkel 58TLT.010.ME + кнопка смыва 02
Цветовые решения кнопок смыва:



58TLT.010.ME.CH02
Хром



58TLT.010.ME.PB02
Глянцевый черный



58TLT.010.ME.WH02
Глянцевый белый



58TLT.010.ME.PG02
Глянцевое золото



58TLT.010.ME.BN02
Никель



58TLT.010.ME.MB02
Черный матовый



58TLT.010.ME.WM02
Матовый белый



58TLT.010.ME.MG02
Матовое золото



Dinkel 58TLT.010.ME
Система инсталляции для унитазов

Артикул набора: система инсталляции Dinkel 58TLT.010.ME + кнопка смыва 03
Цветовые решения кнопок смыва:



58TLT.010.ME.CH03
Хром



58TLT.010.ME.PB03
Глянцевый черный



58TLT.010.ME.WH03
Глянцевый белый



58TLT.010.ME.PG03
Глянцевое золото



58TLT.010.ME.BN03
Никель



58TLT.010.ME.MB03
Черный матовый



58TLT.010.ME.WM03
Матовый белый



58TLT.010.ME.MG03
Матовое золото





Стальная конструкция по стандарту DIN 2392-2
Гарантирует надежную установку и долгий срок службы.



Надежная 6-точечная система крепления
Гарантирует надежность монтажа.



Выдерживает до 400 кг
Инсталляция спокойно выдержит навесной унитаз, а также давление на подвесную конструкцию.



Регулировка высоты и глубины крепления
Позволит установить конструкцию под необходимые параметры.



Антикоррозийное покрытие
Дополнительно защищает стальную конструкцию от появления коррозии.



Бесшумная работа
Благодаря шумопоглощающей EPS оболочке бачка набор воды будет происходить бесшумно. Также оболочка выполняет противоконденсатную функцию.



Литой бесшовный бачок
Литой бачок представляет собой прочную конструкцию, которая не лопнет со временем, а прослужит долгие годы.



WasserSchonung. Экономичный смыв 3/6 л
Вы сами выбираете режим смыва с помощью смывной кнопки, благодаря чему сможете экономить на расходе воды.



WasserStrom. Регулируемый смыв 1,6 - 2,2 л/с
Вы можете контролировать, с какой скоростью будут сливаться 6 литров воды: 2,2 л/с или 1,2 л/с.



Подключение воды сверху/сбоку
Подключить поступление воды можно сверху или сбоку бачка.



Регулировка выноса и угла наклона фановой трубы
Позволяет отрегулировать глубину и угол наклона фановой трубы на необходимый размер.



Надежные фитинги в комплекте
Необходимые для установки элементы уже идут в комплекте, за качество которых отвечает производитель.



Сервисное обслуживание без демонтажа
Для сервисного обслуживания вам не придется демонтировать всю конструкцию. Достаточно просто снять кнопку смыва, что позволит получить доступ к бачку.



Минимальная глубина установки
Система инсталляции применяется в случае ограниченного пространства санузла, с глубиной установки от 145 мм.



Легкий демонтаж кнопки смыва
Кнопка легко демонтируется. С помощью специальной запатентованной системы защелкивания ее легко как снять, так и поставить на место.



WasserKit: набор быстрого монтажа
Вся дополнительная фурнитура удобно располагается в специальном боксе. Это исключает случайную потерю запчасти. Плюс при монтаже вы сразу найдете необходимый элемент.



Защитная шумоизоляционная накладка
Имеет двойную функцию. Во-первых, благодаря ей слив воды происходит максимально бесшумно. Во-вторых, она имеет функцию прокладки между стеной и навесным унитазом, чтобы исключить скрежет и сколы при монтаже.



Монтажная планка
Монтажная планка имеет отверстия для крепежа шпилек в различных положениях, чтобы обойти трубопроводные подсоединения при установке системы инсталляции в типовых санузлах многоквартирных домов.



Гарантия 10 лет



Коллекция Alme 15TLT.010.ME

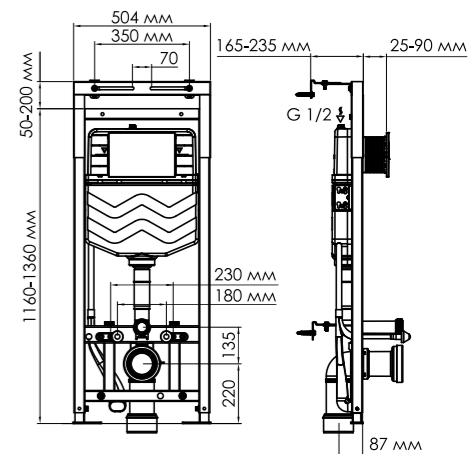
Характеристики:

- Стальная конструкция по стандарту DIN 2392-2;
- Толщина стали 2 мм;
- Толщина стали несущей конструкции 4 мм;
- Толщина стали опорной конструкции 5 мм;
- Регулировка высоты и глубины монтажа;
- Антикоррозийное покрытие;
- Выдерживает до 400 кг;
- Надежная 6-точечная система крепления;
- Литой бесшовный бачок;
- Противоконденсатная и шумопоглощающая EPS оболочка;
- Подключение воды сверху-сбоку;
- WasserSchonung. Экономичный смыв 3/6 л;
- WasserStrom. Регулируемый смыв 1,6 - 2,2 л/с;
- Возможность подключения умных унитазов или крышек для унитазов;
- Декоративные заглушки в месте крепления унитаза устанавливаются после покраски, чтобы не повредить резьбу.

В комплект входит:

- Монтажная планка с возможностью регулировки положения крепежа;
- Фитинги для подачи и слива воды;
- Защитная шумоизоляционная накладка;
- Крепления для унитаза;
- Выводы для воды (возможность подключения умных унитазов или крышек для унитазов);
- Механическая кнопка смыва;
- WasserKit: набор быстрого монтажа.

Установка возможна только в капитальную стену.





Alme 15TLT.010.ME
Система инсталляции для унитазов

Артикул набора: система инсталляции Alme 15TLT.010.ME + кнопка смыва 01
Цветовые решения кнопок смыва:



15TLT.010.ME.CH01
Хром



15TLT.010.ME.PB01
Черный | хром



15TLT.010.ME.WH01
Белый | хром



15TLT.010.ME.MB01
Черный матовый



15TLT.010.ME.MG01
Матовое золото



15TLT.010.ME.BN01
Никель



Alme 15TLT.010.ME
Система инсталляции для унитазов

Артикул набора: система инсталляции Alme 15TLT.010.ME + кнопка смыва 02
Цветовые решения кнопок смыва:



15TLT.010.ME.CH02
Хром



15TLT.010.ME.PB02
Глянцевый черный



15TLT.010.ME.WH02
Глянцевый белый



15TLT.010.ME.PG02
Глянцевое золото



15TLT.010.ME.BN02
Никель



15TLT.010.ME.MB02
Черный матовый



15TLT.010.ME.WM02
Матовый белый



15TLT.010.ME.MG02
Матовое золото



Alme 15TLT.010.ME
Система инсталляции для унитазов

Артикул набора: система инсталляции Alme 15TLT.010.ME + кнопка смыва 03
Цветовые решения кнопок смыва:



15TLT.010.ME.CH03
Хром



15TLT.010.ME.PB03
Глянцевый черный



15TLT.010.ME.WH03
Глянцевый белый



15TLT.010.ME.PG03
Глянцевое золото



15TLT.010.ME.BN03
Никель



15TLT.010.ME.MB03
Черный матовый



15TLT.010.ME.WM03
Матовый белый



15TLT.010.ME.MG03
Матовое золото



Alme 15TLT.010.ME
Система инсталляции для унитазов

Артикул набора: система инсталляции Alme 15TLT.010.ME + кнопка смыва 04
Цветовые решения кнопок смыва:



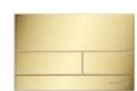
15TLT.010.ME.CH04
Хром



15TLT.010.ME.PB04
Глянцевый черный



15TLT.010.ME.WH04
Глянцевый белый



15TLT.010.ME.PG04
Глянцевое золото



15TLT.010.ME.BN04
Никель



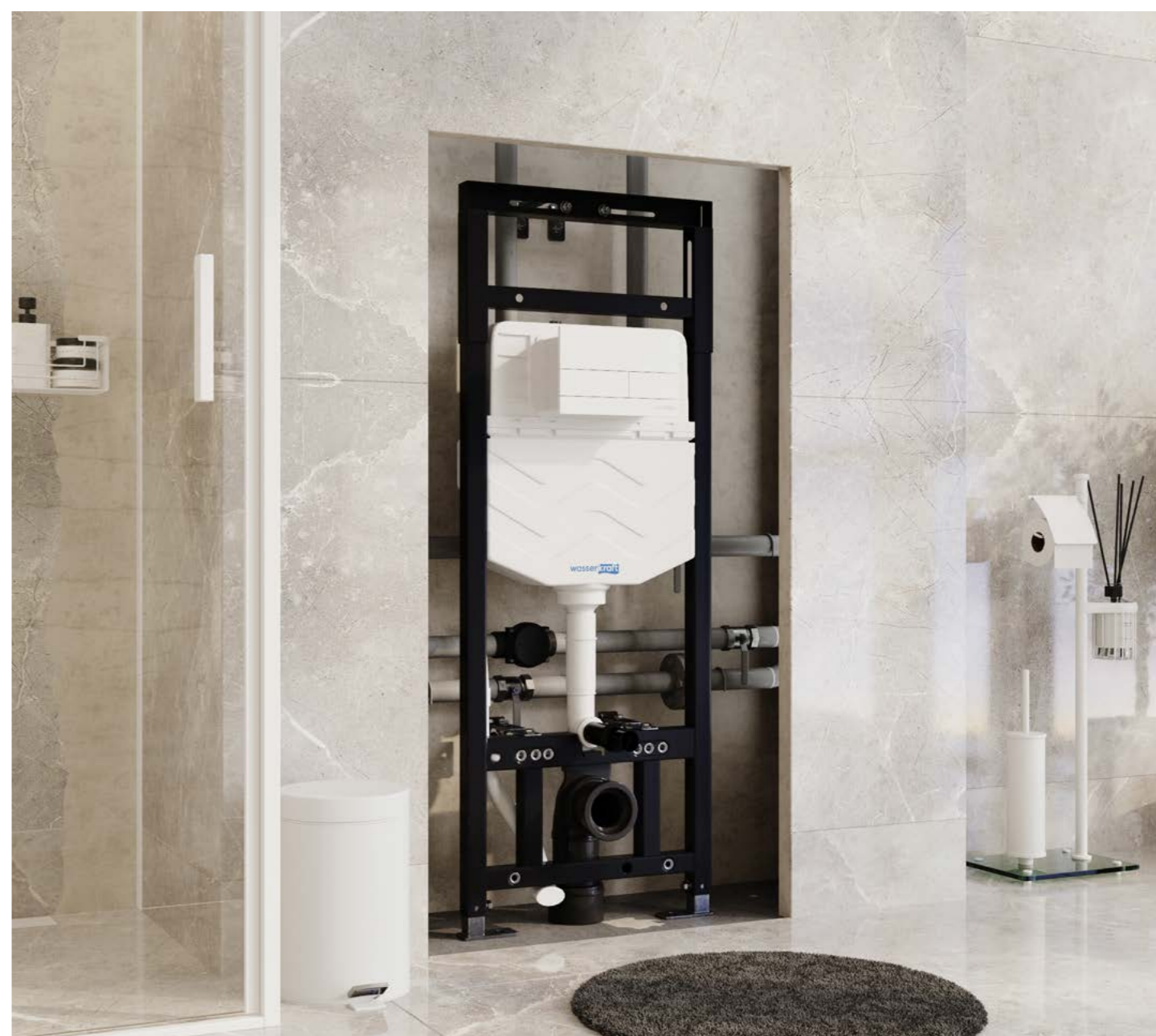
15TLT.010.ME.MB04
Черный матовый



15TLT.010.ME.WM04
Матовый белый



15TLT.010.ME.MG04
Матовое золото





Стальная конструкция по стандарту DIN 2392-2
Гарантирует надежную установку и долгий срок службы.



Надежная 6-точечная система крепления
Гарантирует надежность монтажа.



Выдерживает до 400 кг
Инсталляция спокойно выдержит навесной унитаз, а также давление на подвесную конструкцию.



Регулировка высоты и глубины крепления
Позволит установить конструкцию под необходимые параметры.



Антикоррозийное покрытие
Дополнительно защищает стальную конструкцию от появления коррозии.



Бесшумная работа
Благодаря шумопоглощающей EPS оболочке бачка набор воды будет происходить бесшумно. Также оболочка выполняет противоконденсатную функцию.



Литой бесшовный бачок
Литой бачок представляет собой прочную конструкцию, которая не лопнет со временем, а прослужит долгие годы.



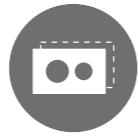
WasserSchonung. Экономичный смыв 3/6 л
Вы сами выбираете режим смыва с помощью смывной кнопки, благодаря чему сможете сэкономить на расходе воды.



WasserStrom. Регулируемый смыв 1,6 - 2,2 л/с
Вы можете контролировать, с какой скоростью будут сливаться 6 литров воды: 2,2 л/с или 1,2 л/с.



Подключение воды сверху/сбоку
Подключить поступление воды можно сверху или сбоку бачка.



Легкий демонтаж кнопки смыва
Кнопка легко демонтируется. С помощью специальной запатентованной системы защелкивания ее легко как снять, так и поставить на место.



Надежные фитинги в комплекте
Необходимые для установки элементы уже идут в комплекте, за качество которых отвечает производитель.



Сервисное обслуживание без демонтажа
Для сервисного обслуживания вам не придется демонтировать всю конструкцию. Достаточно просто снять кнопку смыва, что позволит получить доступ к бачку.



Возможность подключения умных унитазов или крышек для унитазов
Подключение возможно даже после установки инсталляции и отделочных работ. Рекомендуем во время проведения монтажных работ заранее проложить кабель.



Монтажная планка
Монтажная планка имеет отверстия для крепежа шпилек в различных положениях, чтобы обойти трубопроводные подсоединения при установке системы инсталляции в типовых санузлах многоквартирных домов.



Защитная шумоизоляционная накладка
Имеет двойную функцию. Во-первых, благодаря ей слив воды происходит максимально бесшумно. Во-вторых, она имеет функцию прокладки между стеной и навесным унитазом, чтобы исключить скрежет и сколы при монтаже.



WasserKit: набор быстрого монтажа
Вся дополнительная фурнитура удобно располагается в специальном боксе. Это исключает случайную потерю запчастей. Плюс при монтаже вы сразу найдете необходимый элемент.



Гарантия 10 лет



Монтажная планка с возможностью регулировки положения крепежа

Съемная лицевая панель из закаленного стекла для сервисного обслуживания без демонтажа

Коллекция Salm 27TLT.010.ME

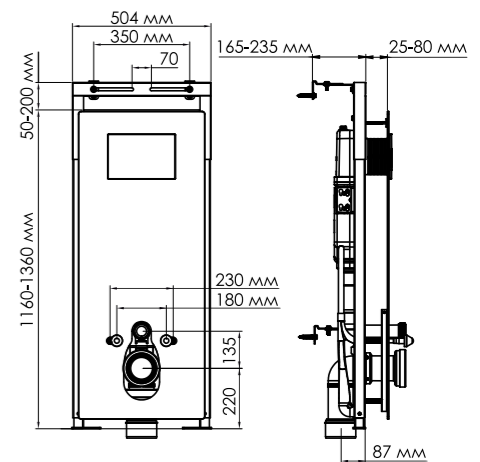
Характеристики:

- Стальная конструкция по стандарту DIN 2392-2;
- Толщина стали 2 мм;
- Толщина стали несущей конструкции 4 мм;
- Толщина стали опорной конструкции 5 мм;
- Регулировка высоты и глубины монтажа;
- Антикоррозийное покрытие;
- Выдерживает до 400 кг;
- Надежная 6-точечная система крепления;
- Съемная лицевая панель из закаленного стекла, 6 мм;
- WasserSchild. Защитная пленка лицевой панели;
- Литой бесшовный бачок;
- Противоконденсатная и шумопоглощающая EPS оболочка;
- Подключение воды сверху-сбоку;
- WasserSchonung. Экономичный смыв 3/6 л;
- WasserStrom. Регулируемый смыв 1,6 - 2,2 л/с;
- Декоративные заглушки в месте крепления унитаза устанавливаются после покраски, чтобы не повредить резьбу.

В комплект входит:

- Монтажная планка с возможностью регулировки положения крепежа;
- Фитинги для подачи и слива воды;
- Защитная шумоизоляционная накладка;
- Крепления для унитаза;
- Механическая кнопка смыва;
- WasserKit: набор быстрого монтажа.

Установка возможна только в капитальную стену.





Salm 27TLT.010.ME.BL
Система инсталляции для унитазов

Артикул набора: система инсталляции Salm 27TLT.010.ME.BL + кнопка смыва 01
Цветовые решения кнопок смыва:



27TLT.010.ME.BL.CH01
Хром



27TLT.010.ME.BL.PB01
Черный | хром



27TLT.010.ME.BL.WH01
Белый | хром



27TLT.010.ME.BL.MB01
Черный матовый



27TLT.010.ME.BL.MG01
Матовое золото



27TLT.010.ME.BL.BN01
Никель



Salm 27TLT.010.ME.WH
Система инсталляции для унитазов

Артикул набора: система инсталляции Salm 27TLT.010.ME.WH + кнопка смыва 01
Цветовые решения кнопок смыва:



27TLT.010.ME.WH.CH01
Хром



27TLT.010.ME.WH.PB01
Черный | хром



27TLT.010.ME.WH.WH01
Белый | хром



27TLT.010.ME.WH.MB01
Черный матовый



27TLT.010.ME.WH.MG01
Матовое золото



27TLT.010.ME.WH.BN01
Никель



Salm 27TLT.010.ME.BL
Система инсталляции для унитазов

Артикул набора: система инсталляции Salm 27TLT.010.ME.BL + кнопка смыва 02
Цветовые решения кнопок смыва:



27TLT.010.ME.BL.CH02
Хром



27TLT.010.ME.BL.PB02
Глянцевый черный



27TLT.010.ME.BL.WH02
Глянцевый белый



27TLT.010.ME.BL.PG02
Глянцевое золото



27TLT.010.ME.BL.MB02
Черный матовый



27TLT.010.ME.BL.WM02
Матовый белый



27TLT.010.ME.BL.MG02
Матовое золото



27TLT.010.ME.BL.BN02
Никель



Salm 27TLT.010.ME.WH
Система инсталляции для унитазов

Артикул набора: система инсталляции Salm 27TLT.010.ME.WH + кнопка смыва 02
Цветовые решения кнопок смыва:



27TLT.010.ME.WH.CH02
Хром



27TLT.010.ME.WH.PB02
Глянцевый черный



27TLT.010.ME.WH.WH02
Глянцевый белый



27TLT.010.ME.WH.PG02
Глянцевое золото



27TLT.010.ME.WH.MB02
Черный матовый



27TLT.010.ME.WH.WM02
Матовый белый



27TLT.010.ME.WH.MG02
Матовое золото



27TLT.010.ME.WH.BN02
Никель



Salm 27TLT.010.ME.BL
Система инсталляции для унитазов

Артикул набора: система инсталляции Salm 27TLT.010.ME.BL + кнопка смыва 03
Цветовые решения кнопок смыва:



27TLT.010.ME.BL.CH03
Хром



27TLT.010.ME.BL.PB03
Глянцевый черный



27TLT.010.ME.BL.WH03
Глянцевый белый



27TLT.010.ME.BL.PG03
Глянцевое золото



27TLT.010.ME.BL.MB03
Черный матовый



27TLT.010.ME.BL.WM03
Матовый белый



27TLT.010.ME.BL.MG03
Матовое золото



27TLT.010.ME.BL.BN03
Никель



Salm 27TLT.010.ME.WH
Система инсталляции для унитазов

Артикул набора: система инсталляции Salm 27TLT.010.ME.WH + кнопка смыва 03
Цветовые решения кнопок смыва:



27TLT.010.ME.WH.CH03
Хром



27TLT.010.ME.WH.PB03
Глянцевый черный



27TLT.010.ME.WH.WH03
Глянцевый белый



27TLT.010.ME.WH.PG03
Глянцевое золото



27TLT.010.ME.WH.MB03
Черный матовый



27TLT.010.ME.WH.WM03
Матовый белый



27TLT.010.ME.WH.MG03
Матовое золото



27TLT.010.ME.WH.BN03
Никель



Salm 27TLT.010.ME.BL Система инсталляции для унитазов

Артикул набора: система инсталляции Salm 27TLT.010.ME.BL + кнопка смыва 04
Цветовые решения кнопок смыва:



27TLT.010.ME.BL.CH04
Хром



27TLT.010.ME.BL.PB04
Глянцевый черный



27TLT.010.ME.BL.WH04
Глянцевый белый



27TLT.010.ME.BL.PG04
Глянцевое золото



27TLT.010.ME.BL.MB04
Черный матовый



27TLT.010.ME.BL.WM04
Матовый белый



27TLT.010.ME.BL.MG04
Матовое золото



27TLT.010.ME.BL.BN04
Никель



Salm 27TLT.010.ME.WH Система инсталляции для унитазов

Артикул набора: система инсталляции Salm 27TLT.010.ME.WH + кнопка смыва 04
Цветовые решения кнопок смыва:



27TLT.010.ME.WH.CH04
Хром



27TLT.010.ME.WH.PB04
Глянцевый черный



27TLT.010.ME.WH.WH04
Глянцевый белый



27TLT.010.ME.WH.PG04
Глянцевое золото



27TLT.010.ME.WH.MB04
Черный матовый



27TLT.010.ME.WH.WM04
Матовый белый



27TLT.010.ME.WH.MG04
Матовое золото



27TLT.010.ME.WH.BN04
Никель



WasserSchonung.
Экономичный смыв 3/6 л
Вы сами выбираете режим смыва с помощью смывной кнопки, благодаря чему сможете экономить на расходе воды.



Бесшумная работа
Благодаря шумопоглощающей EPS оболочке бачка набор воды будет происходить бесшумно. Также оболочка выполняет противоконденсатную функцию.



Легкий демонтаж кнопки смыва
Кнопка легко демонтируется. С помощью специальной запатентованной системы защелкивания ее легко как снять, так и поставить на место.



Надежные фитинги в комплекте
Необходимые для установки элементы уже идут в комплекте, за качество которых отвечает производитель.



Сервисное обслуживание без демонтажа
Для сервисного обслуживания вам не придется демонтировать всю конструкцию. Достаточно просто снять кнопку смыва, что позволит получить доступ к бачку.



Монтажная планка
Монтажная планка имеет отверстия для крепежа шпилек в различных положениях, чтобы обойти трубопроводные подсоединения при установке системы инсталляции в типовых санузлах многоквартирных домов.



WasserKit: набор быстрого монтажа
Вся дополнительная фурнитура удобно располагается в специальном боксе. Это исключает случайную потерю запчасти. Плюс при монтаже вы сразу найдете необходимый элемент.



Защитная шумоизоляционная накладка
Имеет двойную функцию. Во-первых, благодаря ей слив воды происходит максимально бесшумно. Во-вторых, она имеет функцию прокладки между стеной и навесным унитазом, чтобы исключить скрежет и сколы при монтаже.



Безопасный дизайн
Стекло поддается специальной обработке, что делает края стекла гладкими, ровными и совершенно безопасными. Об открытые части стекла невозможно порезаться.



Съемная лицевая панель из закаленного стекла, 6 мм
Закаленное стекло имеет повышенную прочность. Лицевую панель легко снять при условии демонтажа унитаза.



WasserSchild.
Защитная пленка лицевой панели
Стекло оснащено специальной пленкой, которая совершенно незаметна. Но если вдруг, что-то произойдет со стеклом, оно не рассыплется, а все осколки останутся на пленке.



Гарантия 10 лет



Стальная конструкция по стандарту DIN 2392-2
Гарантирует надежную установку и долгий срок службы.



Надежная 6-точечная система крепления
Гарантирует надежность монтажа.



Антикоррозийное покрытие
Дополнительно защищает стальную конструкцию от появления коррозии.



Регулировка высоты и глубины крепления
Позволит установить конструкцию под необходимые параметры.



Выдерживает до 400 кг
Инсталляция спокойно выдержит навесной унитаз, а также давление на подвесную конструкцию.



WasserStrom.
Регулируемый смыв 1,6 - 2,2 л/с
Вы можете контролировать, с какой скоростью будут сливаться 6 литров воды: 2,2 л/с или 1,2 л/с.



Литой бесшовный бачок
Литой бачок представляет собой прочную конструкцию, которая не лопнет со временем, а прослужит долгие годы.



Подключение воды сверху/сбоку
Подключить поступление воды можно сверху или сбоку бачка.



Коллекция Abens 20TLT.010.ME

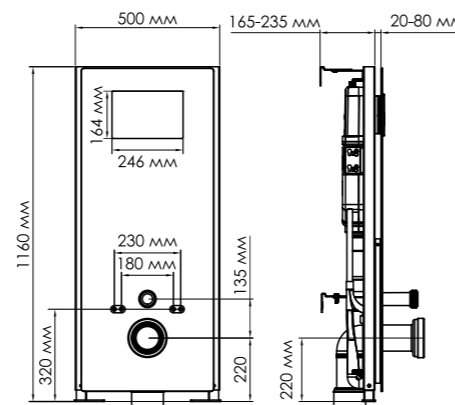
Характеристики:

- Стальная конструкция по стандарту DIN 2392-2;
- Толщина стали 2 мм;
- Толщина стали несущей конструкции 4 мм;
- Толщина стали опорной конструкции 5 мм;
- Регулировка высоты и глубины монтажа;
- Антикоррозийное покрытие;
- Выдерживает до 400 кг;
- Надежная 6-точечная система крепления;
- Съемная лицевая панель из закаленного стекла, 6 мм;
- WasserSchild. Защитная пленка лицевой панели;
- Литой бесшовный бачок;
- Противоконденсатная и шумопоглощающая EPS оболочка;
- Подключение воды сверху-сбоку;
- WasserSchonung. Экономичный смыв 3/6 л;
- WasserStrom. Регулируемый смыв 1,6 - 2,2 л/с;
- Декоративные заглушки в месте крепления унитаза устанавливаются после покраски, чтобы не повредить резьбу.

В комплект входит:

- Монтажная планка с возможностью регулировки положения крепежа;
- Фитинги для подачи и слива воды;
- Защитная шумоизоляционная накладка;
- Крепления для унитаза;
- Механическая кнопка смыва;
- WasserKit: набор быстрого монтажа.

Установка возможна только в капитальную стену.



Abens 20TLT.010.ME.BL Система инсталляции для унитазов

Артикул набора: система инсталляции Abens 20TLT.010.ME.BL + кнопка смыва 01
Цветовые решения кнопок смыва:



Abens 20TLT.010.ME.WH Система инсталляции для унитазов

Артикул набора: система инсталляции Abens 20TLT.010.ME.WH + кнопка смыва 01
Цветовые решения кнопок смыва:



Abens 20TLT.010.ME.BL Система инсталляции для унитазов

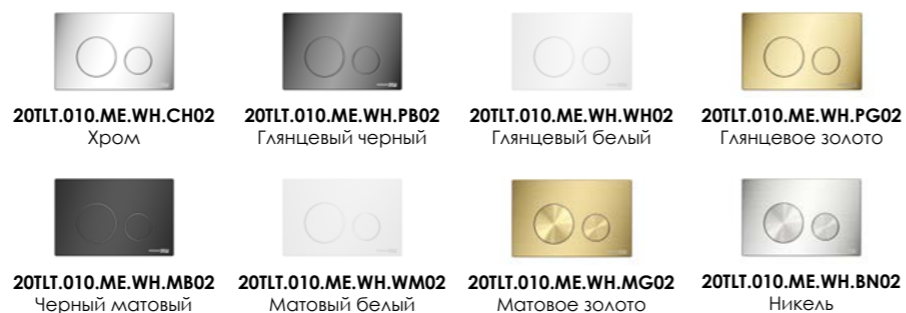
Артикул набора: система инсталляции Abens 20TLT.010.ME.BL + кнопка смыва 02
Цветовые решения кнопок смыва:





Abens 20TLT.010.ME.WH
Система инсталляции для унитазов

Артикул набора: система инсталляции Abens 20TLT.010.ME.WH + кнопка смыва 02
Цветовые решения кнопок смыва:



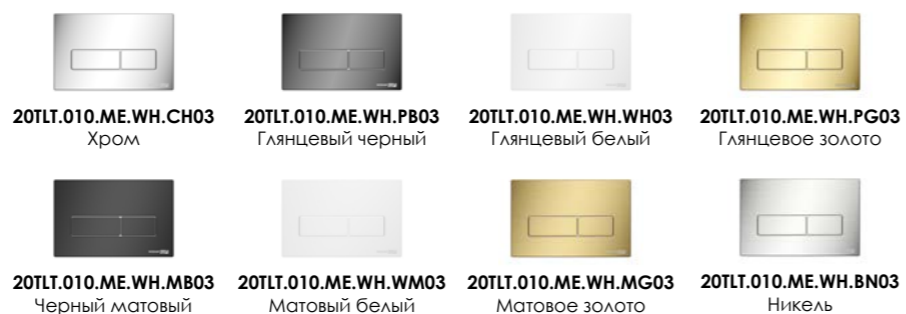
Abens 20TLT.010.ME.BL
Система инсталляции для унитазов

Артикул набора: система инсталляции Abens 20TLT.010.ME.BL + кнопка смыва 03
Цветовые решения кнопок смыва:



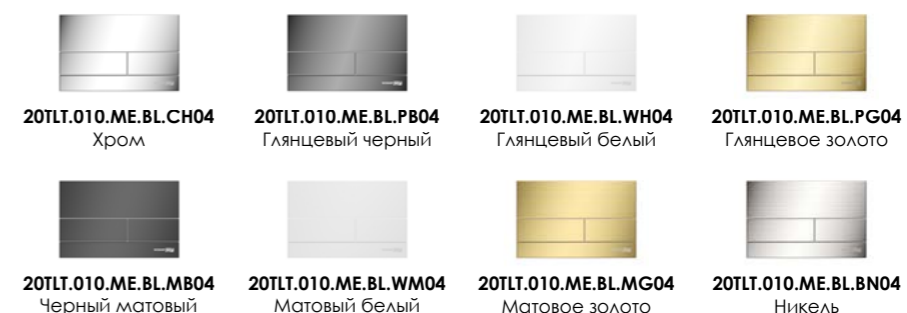
Abens 20TLT.010.ME.WH
Система инсталляции для унитазов

Артикул набора: система инсталляции Abens 20TLT.010.ME.WH + кнопка смыва 03
Цветовые решения кнопок смыва:



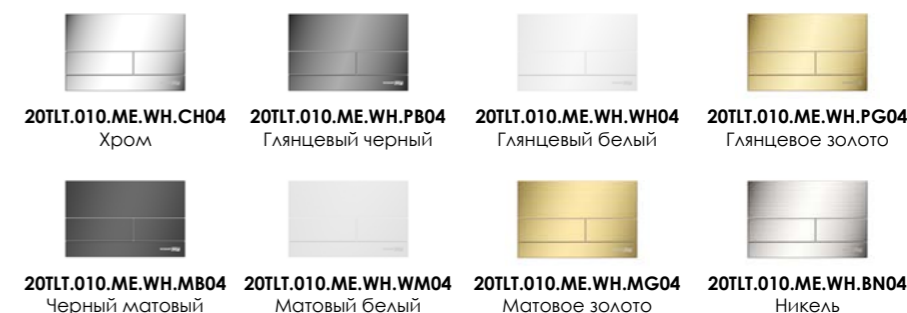
Abens 20TLT.010.ME.BL
Система инсталляции для унитазов

Артикул набора: система инсталляции Abens 20TLT.010.ME.BL + кнопка смыва 04
Цветовые решения кнопок смыва:



Abens 20TLT.010.ME.WH
Система инсталляции для унитазов

Артикул набора: система инсталляции Abens 20TLT.010.ME.WH + кнопка смыва 04
Цветовые решения кнопок смыва:



Стальная конструкция по стандарту DIN 2392-2
Гарантирует надежную установку и долгий срок службы.



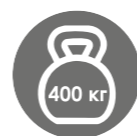
Надежная 6-точечная система крепления
Гарантирует надежность монтажа.



Антикоррозийное покрытие
Дополнительно защищает стальную конструкцию от появления коррозии.



Регулировка высоты и глубины крепления
Позволит установить конструкцию под необходимые параметры.



Выдерживает до 400 кг
Инсталляция спокойно выдержит навесной унитаз, а также давление на подвесную конструкцию.



Бесшумная работа
Благодаря шумопоглощающей EPS оболочке бачка набор воды будет происходить бесшумно. Также оболочка выполняет противоконденсатную функцию.



Литой бесшовный бачок
Литой бачок представляет собой прочную конструкцию, которая не лопнет со временем, а прослужит долгие годы.



WasserSchonung. Экономичный смыв 3/6 л
Вы сами выбираете режим смыва с помощью смывной кнопки, благодаря чему сможете экономить на расходе воды.

**WasserStrom.**

Регулируемый смыв 1,6 - 2,2 л/с
Вы можете контролировать, с какой скоростью будет сливаться 6 литров воды: 2,2 л/с или 1,2 л/с.

**Подключение воды сверху/сбоку**

Подключить поступление воды можно сверху или сбоку бачка.

**Легкий демонтаж кнопки смыва**

Кнопка легко демонтируется. С помощью специальной запатентованной системы защелкивания ее легко как снять, так и поставить на место.

**Надежные фитинги в комплекте**

Необходимые для установки элементы уже идут в комплекте, за качество которых отвечает производитель.

**Сервисное обслуживание без демонтажа**

Для сервисного обслуживания вам не придется демонтировать всю конструкцию. Достаточно просто снять кнопку смыва, что позволит получить доступ к бачку.

**WasserSchild.**

Защитная пленка лицевой панели
Стекло оснащено специальной пленкой, которая совершенно незаметна. Но если вдруг, что-то произойдет со стеклом, оно не рассыплется, а все осколки останутся на пленке.



Съемная лицевая панель из закаленного стекла, 6 мм
Закаленное стекло имеет повышенную прочность. Лицевую панель легко снять при условии демонтажа унитаза.

**Безопасный дизайн**

Стекло поддается специальной обработке, что делает края стекла гладкими, ровными и совершенно безопасными. Об открытые части стекла невозможно порезаться.

**WasserKit:**

набор быстрого монтажа
Вся дополнительная фурнитура удобно располагается в специальном боксе. Это исключает случайную потерю запчастей. Плюс при монтаже вы сразу найдете необходимый элемент.

**Защитная шумоизоляционная накладка**

Имеет двойную функцию. Во-первых, благодаря ей слив воды происходит максимально бесшумно. Во-вторых, она имеет функцию прокладки между стеной и навесным унитазом, чтобы исключить скрежет и сколы при монтаже.

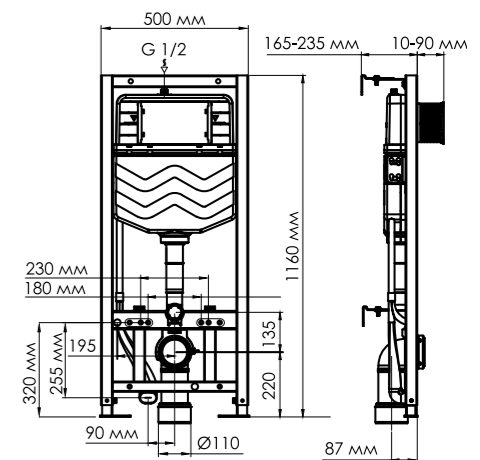
**Гарантия 10 лет****Коллекция Aller 10TLT.010.ME****Характеристики:**

- Стальная конструкция по стандарту DIN 2392-2;
- Толщина стали 2 мм;
- Толщина стали несущей конструкции 4 мм;
- Толщина стали опорной конструкции 5 мм;
- Регулировка высоты и глубины монтажа;
- Антикоррозийное покрытие;
- Выдерживает до 400 кг;
- Надежная 6-точечная система крепления в пол;
- Литой бесшовный бачок;
- Противоконденсатная и шумопоглощающая EPS оболочка;
- Подключение воды сверху-сбоку;
- WasserSchonung. Экономичный смыв 3/6 л;
- WasserStrom. Регулируемый смыв 1,6 - 2,2 л/с;
- Возможность подключения умных унитазов или крышек для унитазов;
- Декоративные заглушки в месте крепления унитаза устанавливаются после покраски, чтобы не повредить резьбу.

В комплект входит:

- Фитинги для подачи и слива воды;
- Защитная шумоизоляционная накладка;
- Крепления для унитаза;
- Выводы для воды (возможность подключения умных унитазов или крышек для унитазов);
- Механическая кнопка смыва;
- WasserKit: набор быстрого монтажа.

Установка возможна только в капитальную стену.





Aller 10TLT.010.ME
Система инсталляции для унитазов

Артикул набора: система инсталляции Aller 10TLT.010.ME + кнопка смыва 01
Цветовые решения кнопок смыва:

- | | | | |
|---|---|--|---|
|  |  |  |  |
| 10TLT.010.ME.CH01
Хром | 10TLT.010.ME.PB01
Черный хром | 10TLT.010.ME.WH01
Белый хром | 10TLT.010.ME.MB01
Черный матовый |
|  |  | | |
| 10TLT.010.ME.MG01
Матовое золото | 10TLT.010.ME.BN01
Никель | | |



Aller 10TLT.010.ME
Система инсталляции для унитазов

Артикул набора: система инсталляции Aller 10TLT.010.ME + кнопка смыва 04
Цветовые решения кнопок смыва:

- | | | | | |
|---|---|---|---|---|
|  |  |  |  |  |
| 10TLT.010.ME.CH04
Хром | 10TLT.010.ME.PB04
Глянцевый черный | 10TLT.010.ME.WH04
Глянцевый белый | 10TLT.010.ME.PG04
Глянцевое золото | 10TLT.010.ME.BN04
Никель |
|  |  |  | | |
| 10TLT.010.ME.MB04
Черный матовый | 10TLT.010.ME.WM04
Матовый белый | 10TLT.010.ME.MG04
Матовое золото | | |



Aller 10TLT.010.ME
Система инсталляции для унитазов

Артикул набора: система инсталляции Aller 10TLT.010.ME + кнопка смыва 02
Цветовые решения кнопок смыва:

- | | | | | |
|---|---|--|---|---|
|  |  |  |  |  |
| 10TLT.010.ME.CH02
Хром | 10TLT.010.ME.PB02
Глянцевый черный | 10TLT.010.ME.WH02
Глянцевый белый | 10TLT.010.ME.PG02
Глянцевое золото | 10TLT.010.ME.BN02
Никель |
|  |  |  | | |
| 10TLT.010.ME.MB02
Черный матовый | 10TLT.010.ME.WM02
Матовый белый | 10TLT.010.ME.MG02
Матовое золото | | |



Aller 10TLT.010.ME
Система инсталляции для унитазов

Артикул набора: система инсталляции Aller 10TLT.010.ME + кнопка смыва 03
Цветовые решения кнопок смыва:

- | | | | | |
|---|---|--|---|---|
|  |  |  |  |  |
| 10TLT.010.ME.CH03
Хром | 10TLT.010.ME.PB03
Глянцевый черный | 10TLT.010.ME.WH03
Глянцевый белый | 10TLT.010.ME.PG03
Глянцевое золото | 10TLT.010.ME.BN03
Никель |
|  |  |  | | |
| 10TLT.010.ME.MB03
Черный матовый | 10TLT.010.ME.WM03
Матовый белый | 10TLT.010.ME.MG03
Матовое золото | | |





Стальная конструкция по стандарту DIN 2392-2
Гарантирует надежную установку и долгий срок службы.



Надежная 6-точечная система крепления
Гарантирует надежность монтажа.



Выдерживает до 400 кг
Инсталляция спокойно выдержит навесной унитаз, а также давление на подвесную конструкцию.



Регулировка высоты и глубины крепления
Позволит установить конструкцию под необходимые параметры.



Антикоррозийное покрытие
Дополнительно защищает стальную конструкцию от появления коррозии.



Бесшумная работа
Благодаря шумопоглощающей EPS оболочке бачка набор воды будет происходить бесшумно. Также оболочка выполняет противоконденсатную функцию.



Литой бесшовный бачок
Литой бачок представляет собой прочную конструкцию, которая не лопнет со временем, а прослужит долгие годы.



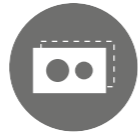
WasserSchonung. Экономичный смыв 3/6 л
Вы сами выбираете режим смыва с помощью смывной кнопки, благодаря чему сможете экономить на расходе воды.



WasserStrom. Регулируемый смыв 1,6 - 2,2 л/с
Вы можете контролировать, с какой скоростью будут сливаться 6 литров воды: 2,2 л/с или 1,2 л/с.



Подключение воды сверху/сбоку
Подключить поступление воды можно сверху или сбоку бачка.



Легкий демонтаж кнопки смыва
Кнопка легко демонтируется. С помощью специальной запатентованной системы защелкивания ее легко как снять, так и поставить на место.



Надежные фитинги в комплекте
Необходимые для установки элементы уже идут в комплекте, за качество которых отвечает производитель.



Сервисное обслуживание без демонтажа
Для сервисного обслуживания вам не придется демонтировать всю конструкцию. Достаточно просто снять кнопку смыва, что позволит получить доступ к бачку.



Возможность подключения умных унитазов или крышек для унитазов
Подключение возможно даже после установки инсталляции и отделочных работ. Рекомендуем во время проведения монтажных работ заранее проложить кабель.



WasserKit: набор быстрого монтажа
Вся дополнительная фурнитура удобно располагается в специальном боксе. Это исключает случайную потерю запчасти. Плюс при монтаже вы сразу найдете необходимый элемент.



Защитная шумоизоляционная накладка
Имеет двойную функцию. Во-первых, благодаря ей слив воды происходит максимально бесшумно. Во-вторых, она имеет функцию прокладки между стеной и навесным унитазом, чтобы исключить скрежет и сколы при монтаже.



Гарантия 10 лет



Коллекция Aller 10TLT.031.ME

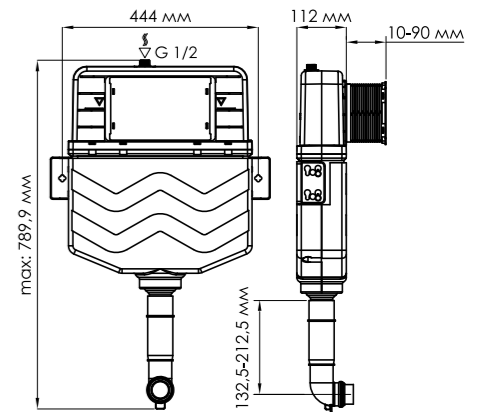
Характеристики:

- Литой бесшовный бачок;
- Противоконденсатная и шумопоглощающая EPS оболочка;
- Подключение воды сверху-сбоку;
- WasserSchonung. Экономичный смыв 3/6 л;
- WasserStrom. Регулируемый смыв 1,6 - 2,2 л/с.

В комплект входит:

- Фитинги для подачи и слива воды;
- Крепление к стене;
- Механическая кнопка смыва.

Установка возможна только в капитальную стену.





Aller 10TLT.031.ME
Встраиваемый смывной бачок

Артикул набора: смывной бачок Aller 10TLT.031.ME + кнопка смыва 01
Цветовые решения кнопок смыва:



Aller 10TLT.031.ME
Встраиваемый смывной бачок

Артикул набора: смывной бачок Aller 10TLT.031.ME + кнопка смыва 02
Цветовые решения кнопок смыва:



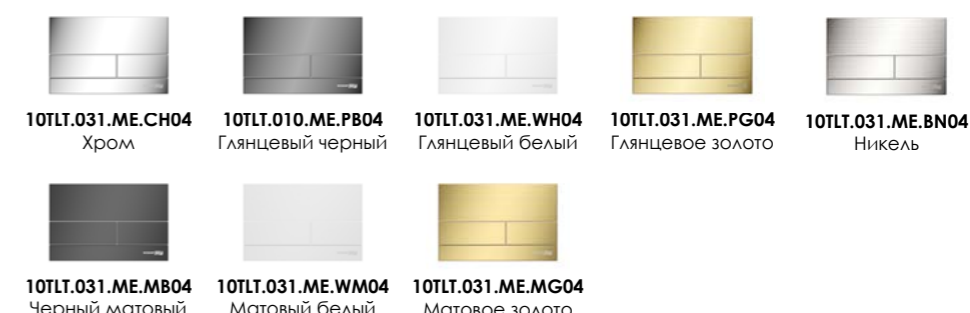
Aller 10TLT.031.ME
Встраиваемый смывной бачок

Артикул набора: смывной бачок Aller 10TLT.031.ME + кнопка смыва 03
Цветовые решения кнопок смыва:



Aller 10TLT.031.ME
Встраиваемый смывной бачок

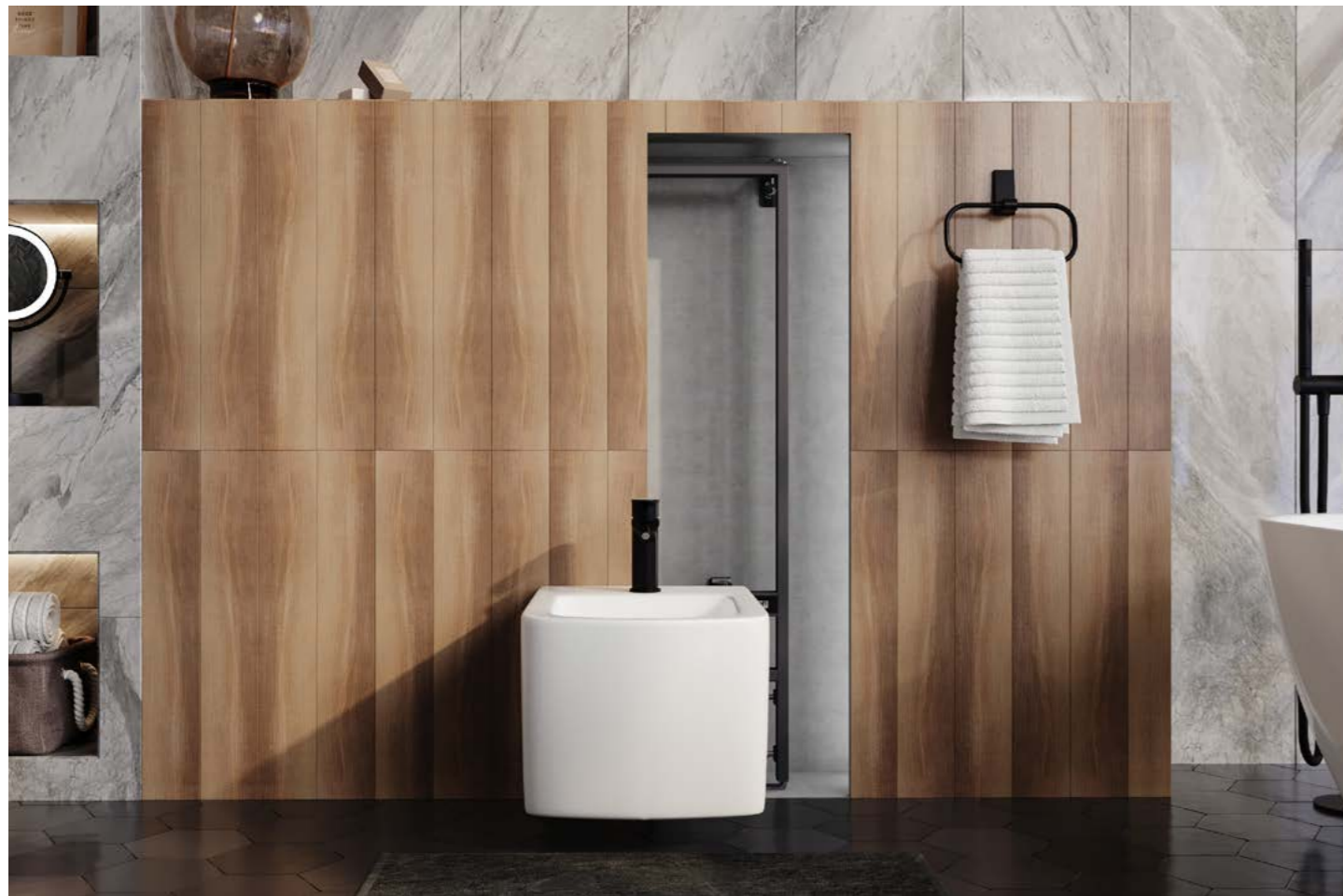
Артикул набора: смывной бачок Aller 10TLT.031.ME + кнопка смыва 04
Цветовые решения кнопок смыва:



 <p>WasserStrom. Регулируемый смыв 1,6 - 2,2 л/с Вы можете контролировать, с какой скоростью будет сливаться 6 литров воды: 2,2 л/с или 1,2 л/с.</p>	 <p>Бесшумная работа Благодаря шумопоглощающей EPS оболочке бачка набор воды будет происходить бесшумно. Также оболочка выполняет противоконденсатную функцию.</p>	 <p>Литой бесшовный бачок Литой бачок представляет собой прочную конструкцию, которая не лопнет со временем, а прослужит долгие годы.</p>	 <p>WasserSchonung. Экономичный смыв 3/6 л Вы сами выбираете режим смыва с помощью смывной кнопки, благодаря чему сможете экономить на расходе воды.</p>
 <p>Сервисное обслуживание без демонтажа Для сервисного обслуживания вам не придется демонтировать всю конструкцию. Достаточно просто снять кнопку смыва, что позволит получить доступ к бачку.</p>	 <p>Подключение воды сверху/сбоку Подключить поступление воды можно сверху или сбоку бачка.</p>	 <p>Легкий демонтаж кнопки смыва Кнопка легко демонтируется. С помощью специальной запатентованной системы защелкивания ее легко как снять, так и поставить на место.</p>	 <p>Надежные фитинги в комплекте Необходимые для установки элементы уже идут в комплекте, за качество которых отвечает производитель.</p>



Гарантия 10 лет



Aller 10BDT.020
Система инсталляции для унитазов



Стальная конструкция по стандарту DIN 2392-2
Гарантирует надежную установку и долгий срок службы.



Надежная 6-точечная система крепления
Гарантирует надежность монтажа.



Выдерживает до 400 кг
Инсталляция спокойно выдержит навесной унитаз, а также давление на подвесную конструкцию.



Регулировка высоты и глубины крепления
Позволит установить конструкцию под необходимые параметры.

Коллекция Aller 10BDT.020

Система инсталляции для биде

Характеристики:

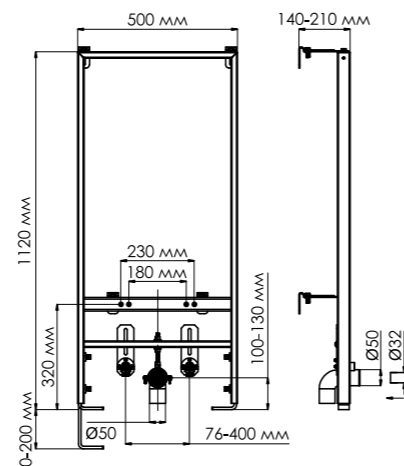
- Стальная конструкция по стандарту DIN 2392-2;
- Регулировка высоты и глубины монтажа;
- Антикоррозийное покрытие;
- Выдерживает до 400 кг;
- Надежная 6-точечная система крепления;

В комплект входит:

- Защитная шумоизоляционная накладка;
- Фитинги для слива воды;
- Крепления для биде;
- WasserKit: набор быстрого монтажа.

Размер: 500 x 1120 x 140-210 мм.

Установка возможна только в капитальную стену.



Защитная шумоизоляционная накладка
Имеет двойную функцию. Во-первых, благодаря ей слив воды происходит максимально бесшумно. Во-вторых, она имеет функцию прокладки между стеной и навесным унитазом, чтобы исключить скрежет и сколы при монтаже.



Антикоррозийное покрытие
Дополнительно защищает стальную конструкцию от появления коррозии.



Надежные фитинги в комплекте
Необходимые для установки элементы уже идут в комплекте, за качество которых отвечает производитель.



WasserKit: набор быстрого монтажа
Вся дополнительная фурнитура удобно располагается в специальном боксе. Это исключает случайную потерю запчасти. Плюс при монтаже вы сразу найдете необходимый элемент.



Гарантия 10 лет



ПРИСТЕННЫЕ МОДУЛИ СИСТЕМ ИНСТАЛЛЯЦИЙ ДЛЯ УНИТАЗОВ И БИДЕ

При отсутствии возможности или при нежелании монтировать систему инсталляции в стену отличным решением станут пристенные модули. И это даже не столько выход из положения, сколько предмет, который станет стильной частью интерьера. Модули также скрывают все конструкционные элементы. При этом они имеют максимально узкую глубину, в сравнении со стандартным бачком, за счет конструкции встраиваемого бачка.



Naab 86TLT.040.PE.BL
Пристенный модуль системы инсталляции для унитазов

Размер: 483 x 1003,5 x 108 мм
 Цвет: черный



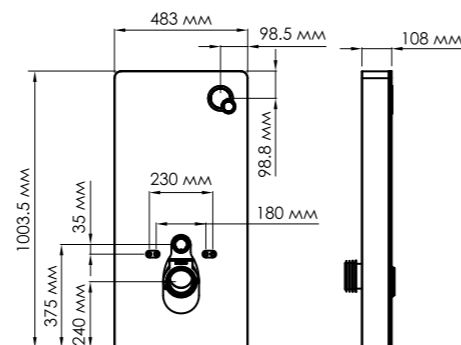
Naab 86TLT.040.PE.WH
Пристенный модуль системы инсталляции для унитазов

Размер: 483 x 1003,5 x 108 мм
 Цвет: белый

Коллекция Naab 86TLT.040.PE

Характеристики:

- Стальная конструкция по стандарту DIN 2392-2;
- Толщина стали 2 мм;
- Выдерживает до 400 кг;
- Надежная 6-точечная система крепления;
- Внешняя рама из алюминия;
- Съемная лицевая панель из закаленного стекла, 8 мм;
- WasserSchild. Защитная пленка лицевой панели;
- Высокопрочный и износостойкий HDPE бачок;
- WasserSchonung. Экономичный смыв 3/6 л;
- Пневматический механизм смыва.



В комплект входит:

- Фитинги для подачи и слива воды;
- Эксцентриковая дренажная труба;
- Крепления для унитаза;
- Защитная шумоизоляционная накладка;
- WasserKit: набор быстрого монтажа.

Установка возможна только в капитальную стену.





Стальная конструкция по стандарту DIN 2392-2
Гарантирует надежную установку и долгий срок службы.



Надежная 6-точечная система крепления
Гарантирует надежность монтажа.



Выдерживает до 400 кг
Инсталляция спокойно выдержит навесной унитаз, а также давление на подвесную конструкцию.



Пневматический механизм смыва
Механизм работает при нажатии кнопки.



Внешняя рама из алюминия
Алюминий является легким, но очень прочным материалом. Благодаря своим эстетическим свойствам, это идеальный материал для внешней рамы.



Съемная лицевая панель из закаленного стекла, 8 мм
Закаленное стекло толщиной 8 мм имеет повышенную прочность. Лицевую панель легко снять при условии демонтажа унитаза.



Безопасный дизайн
Стекло поддается специальной обработке, что делает края стекла гладкими, ровными и совершенно безопасными. Об открытые части стекла невозможно порезаться.



WasserSchild. Защитная пленка лицевой панели
Стекло оснащено специальной пленкой, которая совершенно незаметна. Но если вдруг, что-то произойдет со стеклом, оно не рассыплется, а все осколки останутся на пленке.



Бесшумная работа
Благодаря шумопоглощающей EPS оболочке бачка набор воды будет происходить бесшумно. Также оболочка выполняет противоконденсатную функцию.



Высокопрочный и износостойкий HDPE бачок
Бачок выполнен из термопластичного материала, который устойчив к действию воды, не реагирует с щелочами любой концентрации, с растворами нейтральных, кислых и основных солей.



WasserSchonung. Экономичный смыв 3/6 л
Вы сами выбираете режим смыва с помощью смывной кнопки, благодаря чему сможете экономить на расходе воды.



Надежные фитинги в комплекте
Необходимые для установки элементы уже идут в комплекте, за качество которых отвечает производитель.



Сервисное обслуживание без демонтажа
Для сервисного обслуживания вам не придется демонтировать всю конструкцию. Для этого достаточно снять верхнюю панель модуля и у вас будет полный доступ к бачку.



Защитная шумоизоляционная накладка
Имеет двойную функцию. Во-первых, благодаря ей слив воды происходит максимально бесшумно. Во-вторых, она имеет функцию прокладки между стеной и навесным унитазом, чтобы исключить скрежет и сколы при монтаже.



WasserKit: набор быстрого монтажа
Вся дополнительная фурнитура удобно располагается в специальном боксе. Это исключает случайную потерю запчасти. Плюс при монтаже вы сразу найдете необходимый элемент.



Гарантия 10 лет



Видеоинструкция по монтажу



Коллекция Naab 86TLT.040.SE

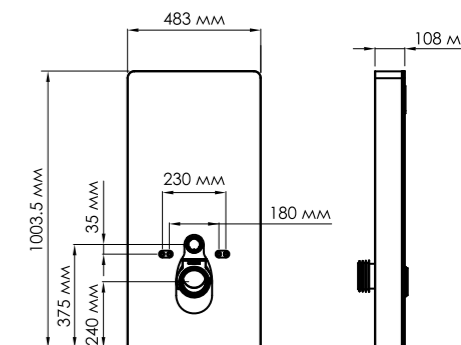
Характеристики:

- Стальная конструкция по стандарту DIN 2392-2;
- Толщина стали 2 мм;
- Выдерживает до 400 кг;
- Надежная 6-точечная система крепления;
- Внешняя рама из алюминия;
- Съемная лицевая панель из закаленного стекла, 8 мм;
- WasserSchild. Защитная пленка лицевой панели;
- Высокопрочный и износостойкий HDPE бачок;
- WasserSchonung. Экономичный смыв 3/6 л;
- Сенсорный пневматический механизм смыва;
- Работает от 4-х батареек AA (в комплект не входят);
- Скрытая запасная механическая кнопка смыва.

В комплект входит:

- Фитинги для подачи и слива воды;
- Эксцентриковая дренажная труба;
- Крепления для унитаза;
- Защитная шумоизоляционная накладка;
- WasserKit: набор быстрого монтажа.

Установка возможна только в капитальную стену.





Naab 86TLT.040.SE.BL
Пристенный модуль системы инсталляции для унитазов

Размер: 483 x 1003,5 x 108 мм
 Цвет: черный



Naab 86TLT.040.SE.WH
Пристенный модуль системы инсталляции для унитазов

Размер: 483 x 1003,5 x 108 мм
 Цвет: белый



Стальная конструкция по стандарту DIN 2392-2
 Гарантирует надежную установку и долгий срок службы.



Надежная 6-точечная система крепления
 Гарантирует надежность монтажа.



Выдерживает до 400 кг
 Инсталляция спокойно выдержит навесной унитаз, а также давление на подвесную конструкцию.



Сенсорный пневматический механизм смыва
 Для того, чтобы сработал слив, необходимо просто провести рукой над правой частью верхней панели.



Внешняя рама из алюминия
 Алюминий является легким, но очень прочным материалом. Благодаря своим эстетическим свойствам, это идеальный материал для внешней рамы.



Съемная лицевая панель из закаленного стекла, 8 мм
 Закаленное стекло толщиной 8 мм имеет повышенную прочность. Лицевую панель легко снять при условии демонтажа унитаза.



Безопасный дизайн
 Стекло поддается специальной обработке, что делает края стекла гладкими, ровными и совершенно безопасными. Об открытые части стекла невозможно порезаться.



WasserSchild.
Защитная пленка лицевой панели
 Стекло оснащено специальной пленкой, которая совершенно незаметна. Но если вдруг, что-то произойдет со стеклом, оно не рассыплется, а все осколки останутся на пленке.



Бесшумная работа
 Благодаря шумопоглощающей EPS оболочке бачка набор воды будет происходить бесшумно. Также оболочка выполняет противоконденсатную функцию.



Высокопрочный и износостойкий HDPE бачок
 Бачок выполнен из термостойкого материала, который устойчив к действию воды, не реагирует с щелочами любой концентрации, с растворами нейтральных, кислых и основных солей.



WasserSchonung.
Экономичный смыв 3/6 л
 Вы сами выбираете режим смыва с помощью смывной кнопки, благодаря чему сможете экономить на расходе воды.



Надежные фитинги в комплекте
 Необходимые для установки элементы уже идут в комплекте, за качество которых отвечает производитель.



Сервисное обслуживание без демонтажа
 Для сервисного обслуживания вам не придется демонтировать всю конструкцию. Для этого достаточно снять верхнюю панель модуля и у вас будет полный доступ к бачку.



Защитная шумоизоляционная накладка
 Имеет двойную функцию. Во-первых, благодаря ей слив воды происходит максимально бесшумно. Во-вторых, она имеет функцию прокладки между стеной и навесным унитазом, чтобы исключить скрежет и сколы при монтаже.



WasserKit:
набор быстрого монтажа
 Вся дополнительная фурнитура удобно располагается в специальном боксе. Это исключает случайную потерю запчастей. Плюс при монтаже вы сразу найдете необходимый элемент.



Скрытая запасная механическая кнопка смыва
 В случае, если сели батарейки и сенсорный механизм не работает, всегда можно воспользоваться запасной механической кнопкой смыва, которая находится на боковой части алюминиевого корпуса.



Работает от 4-х батареек AA
 Для работы сенсорного механизма необходимо установить всего лишь 4 батарейки AA. При регулярном использовании замена батареек понадобится не раньше, чем раз в год. Батарейки в комплект не входят.



Гарантия 10 лет



Видеоинструкция по монтажу



Коллекция Naab 86BDT.050

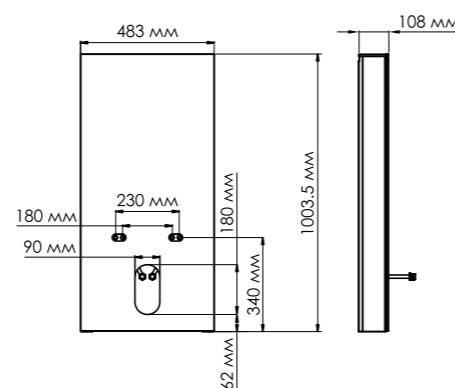
Характеристики:

- Стальная конструкция по стандарту DIN 2392-2;
- Толщина стали 2 мм;
- Выдерживает до 400 кг;
- Надежная 6-точечная система крепления;
- Внешняя рама из алюминия;
- Съемная лицевая панель из закаленного стекла, 8 мм;
- WasserSchild. Защитная пленка лицевой панели.

В комплект входит:

- Фитинги для подачи воды;
- Крепления для биде;
- Защитная шумоизоляционная накладка;
- WasserKit: набор быстрого монтажа.

Установка возможна только в капитальную стену.



Naab 86BDT.050.BL
Пристенный модуль системы инсталляции для биде

Размер: 483 x 1003,5 x 108 мм
Цвет: черный



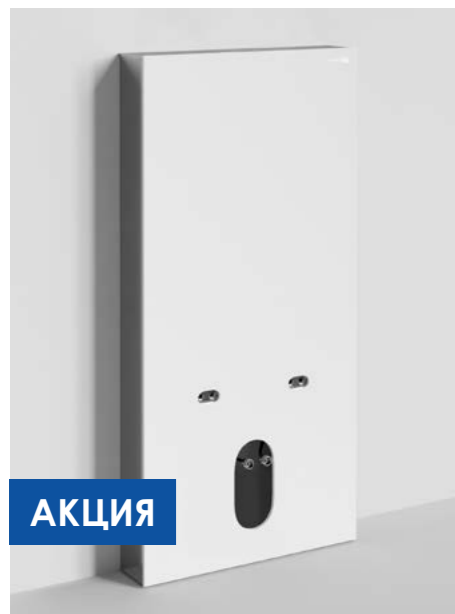
Naab 86BDT.050.WH
Пристенный модуль системы инсталляции для биде

Размер: 483 x 1003,5 x 108 мм
Цвет: белый



АКЦИЯ Naab 86BDT.050.BL
Пристенный модуль системы инсталляции для биде

Размер: 483 x 1003,5 x 108 мм
Цвет: черный



АКЦИЯ Naab 86BDT.050.WH
Пристенный модуль системы инсталляции для биде

Размер: 483 x 1003,5 x 108 мм
 Цвет: белый

АКЦИЯ



Стальная конструкция по стандарту DIN 2392-2
 Гарантирует надежную установку и долгий срок службы.



Надежная 6-точечная система крепления
 Гарантирует надежность монтажа.



Выдерживает до 400 кг
 Инсталляция спокойно выдержит навесное биде, а также давление на подвесную конструкцию.



Надежные фитинги в комплекте
 Необходимые для установки элементы уже идут в комплекте, за качество которых отвечает производитель.



Внешняя рама из алюминия
 Алюминий является легким, но очень прочным материалом. Благодаря своим эстетическим свойствам, это идеальный материал для внешней рамы.



Съемная лицевая панель из закаленного стекла, 8 мм
 Закаленное стекло толщиной 8 мм имеет повышенную прочность. Лицевую панель легко снять при условии демонтажа биде.



Безопасный дизайн
 Стекло поддается специальной обработке, что делает края стекла гладкими, ровными и совершенно безопасными. Об открытые части стекла невозможно порезаться.



WasserSchild.
Защитная пленка лицевой панели
 Стекло оснащено специальной пленкой, которая совершенно незаметна. Но если вдруг, что-то произойдет со стеклом, оно не рассыплется, а все осколки останутся на пленке.



Сервисное обслуживание без демонтажа
 Для сервисного обслуживания вам не придется демонтировать всю конструкцию. Для этого достаточно снять верхнюю панель модуля и у вас будет полный доступ к бачке.



Защитная шумоизоляционная накладка
 Имеет двойную функцию. Во-первых, благодаря ей слив воды происходит максимально бесшумно. Во-вторых, она имеет функцию прокладки между стеной и биде, чтобы исключить скрежет и сколы при монтаже.



WasserKit:
набор быстрого монтажа
 Вся дополнительная фурнитура удобно располагается в специальном боксе. Это исключает случайную потерю запчасти. Плюс при монтаже вы сразу найдете необходимый элемент.



Гарантия 10 лет



Видеоинструкция по монтажу



ПРЕДСТАВИТЕЛЬСТВА WASSERKRAFT В РОССИИ:

МОСКВА

125504, Дмитровское шоссе,
д. 71Б, этаж 4, ком. 5
+7 (495) 510-27-66,
+7 (495) 1-379-379

САНКТ-ПЕТЕРБУРГ

192102, Наб. Реки Волковки, д. 7
+7 (812) 777-41-00

contact@wasserkraft.ru
www.wasserkraft.ru